

Helios AIR1[®]

Große Lösungen. Von Helios. 



* Helios AIR1: Die neue Größe unter den energieeffizienten Kompaktlüftungsgeräten.



Ein ganzes System
voller guter Lösungen für
Ihre Anwendungen.

02



12

16

116

Anwendungen.

- 02 Noch größer. Noch mehr. Noch einfacher.
- 06 Anwendungsbeispiele.
- 10 3 Geräteserien. 22 Gerätetypen. Über 100 Konfigurationen.

Konfiguration.

- 12 Online-Konfigurator AIR1Select.
- 14 Mehr Möglichkeiten mit AIR1Select.

Produktserien.

- 16 Schnellauswahl.
- 18 Die XC-Serie von Helios AIR1: 500 bis 3.200 m³/h.
- 40 Die XH-Serie von Helios AIR1: 1.000 bis 8.500 m³/h.
- 76 Die RH-Serie von Helios AIR1: 1.500 bis 15.000 m³/h.

System & Service.

- 118 Vielfältige Regelungsoptionen.
- 120 Die KWL MultiZoneBox. Der flexible Partner von Helios AIR1.
- 126 Helios AIR1 Serviceleistungen.

Noch

größer. 

Noch

mehr. 

Noch

einfacher. 

Arbeiten



Mehr Flexibilität im Berufsleben: Ob drinnen oder draußen – Helios AIR1 Lüftungsgeräte sind für nahezu jeden Aufstellungsort gemacht. Und dank moderner Schnittstellen lassen sie sich perfekt in die Gebäudeleittechnik integrieren.

- Büroeinheiten
- Handels- und Gewerbeflächen
- Industriegebäude
- Öffentliche Bauten

Wohnen



Die neue gebäudezentrale Lüftung mit Wärmerückgewinnung. Zusammen mit der KWL MultiZoneBox ist Helios AIR1 die energieeffiziente und komfortable Toplösung für den Geschosswohnungsbau.

- Mehrfamilienhäuser
- Wohnanlagen
- Heime
- Hotels

Freizeit



Bis zu 15.000 m³/h sorgen selbst im Kino für bestes Raumklima. Mittels Sensoren auch vollautomatisch.

- Veranstaltungsräume
- Freizeitcenter
- Sportstätten
- Theatersäle

Lernen



Beste Voraussetzungen, um in der Schule an die Decke zu gehen: Die neuen, kompakten Helios AIR1 Series XC Deckengeräte. Mit innovativem Wartungskonzept und hervorragender Akustik.

- Kindergärten
- Schulen
- Universitäten
- Bibliotheken

Helios AIR1[®]

* Als Pionier der energieeffizienten Lüftung mit jahrzehntelanger Erfahrung in Entwicklung und Produktion setzt Helios regelmäßig Meilensteine in der Lüftungstechnik. Mit der neuen Geräteserie Helios AIR1 ist es wieder soweit: Die **größten Lüftungsgeräte** mit Wärmerückgewinnung, die Helios je gebaut hat. Für **mehr Anwendungsfelder**. Und einer **genial einfachen Konfiguration**. Erleben Sie mit uns die neue Dimension energieeffizienter Kompaktlüftungsgeräte.



Arbeiten



- **Öffentliche Bauten**
- **Büro-, Handels- und Gewerbeflächen**
- **Industriegebäude**

Der Anwendungsbereich „Arbeiten“ stellt die Lüftungstechnik oft vor vielfältige Herausforderungen. Die Anbindung an gängige Standards der Gebäudeleittechnik sorgt dabei für den nötigen Überblick. Helios AIR1 bietet mit BACnet und ModBus zwei verbreitete Schnittstellen zur Einbindung der Lüftungssysteme in die Gebäudeautomation.

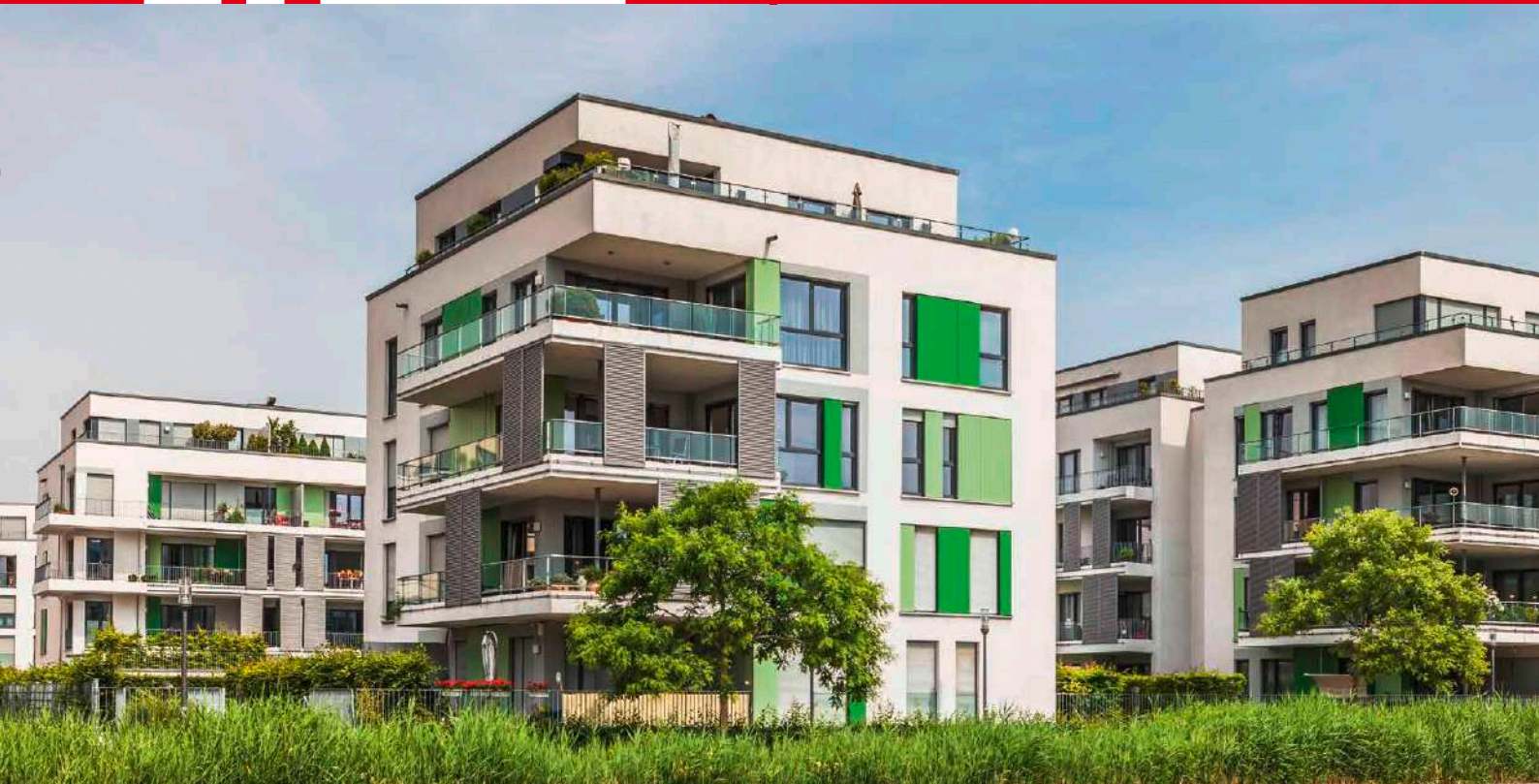




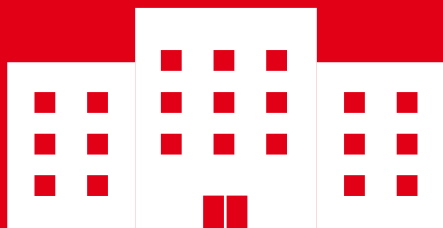
- **Hotels**
- **Wohnanlagen**
- **Soziale Einrichtungen**

In Wohnanlagen und Mehrfamilienhäusern ist neben der hohen Raumluftqualität besonders Individualität gefragt. Helios AIR1 bietet Ihnen als zentrales Lüftungsgerät eine perfekt abgestimmte Systemlösung: In Kombination mit der KWL MultiZoneBox wird für eine individuelle Luftmengenregelung je Wohneinheit gesorgt.

Wohnen



Lernen



- Kindergärten
- Bibliotheken
- Bildungsstätten

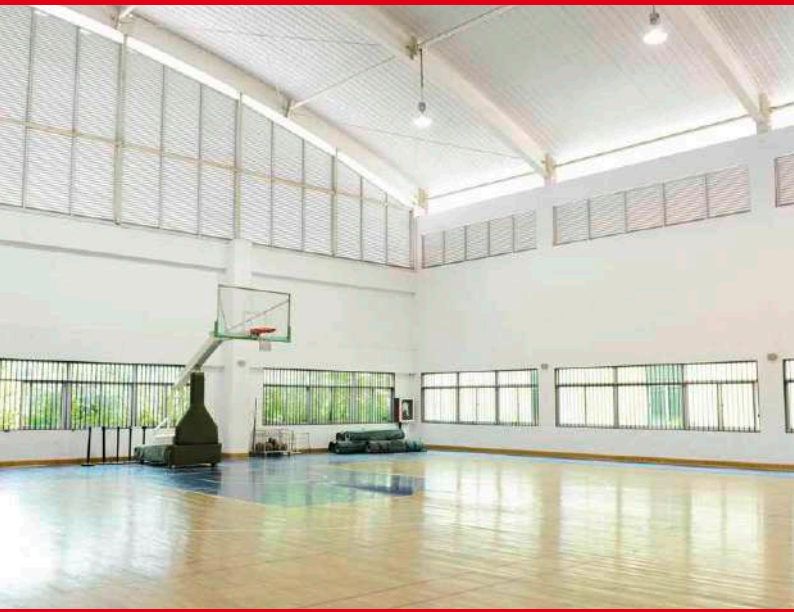
Ob Pollen, Feinstaub oder Straßenlärm – für ein gesundes Innenraumklima ist die Reduzierung schädlicher Umweltfaktoren unerlässlich. Helios AIR1 Geräte schaffen dank der vielfältigen Raumluftqualitätssensoren, dem mehrstufigen Filterkonzept und dem geräuscharmen Betrieb ideale Innenraumbedingungen.



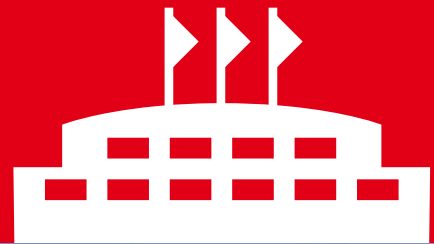


- **Veranstaltungsräume**
- **Sportstätten**
- **Freizeitcenter**

Ein Wohlfühlerlebnis mit allen Sinnen: Dazu gehört auch eine frische und bedarfsgerecht konditionierte Raumluft. Helios AIR1 bietet durch vielseitige Zubehörkomponenten für die Beheizung und Kühlung der Raumluft immer eine passende Lösung. Selbst eine Feuchterückgewinnung ist dank Rotationswärmetauscher möglich.



Freizeit



3

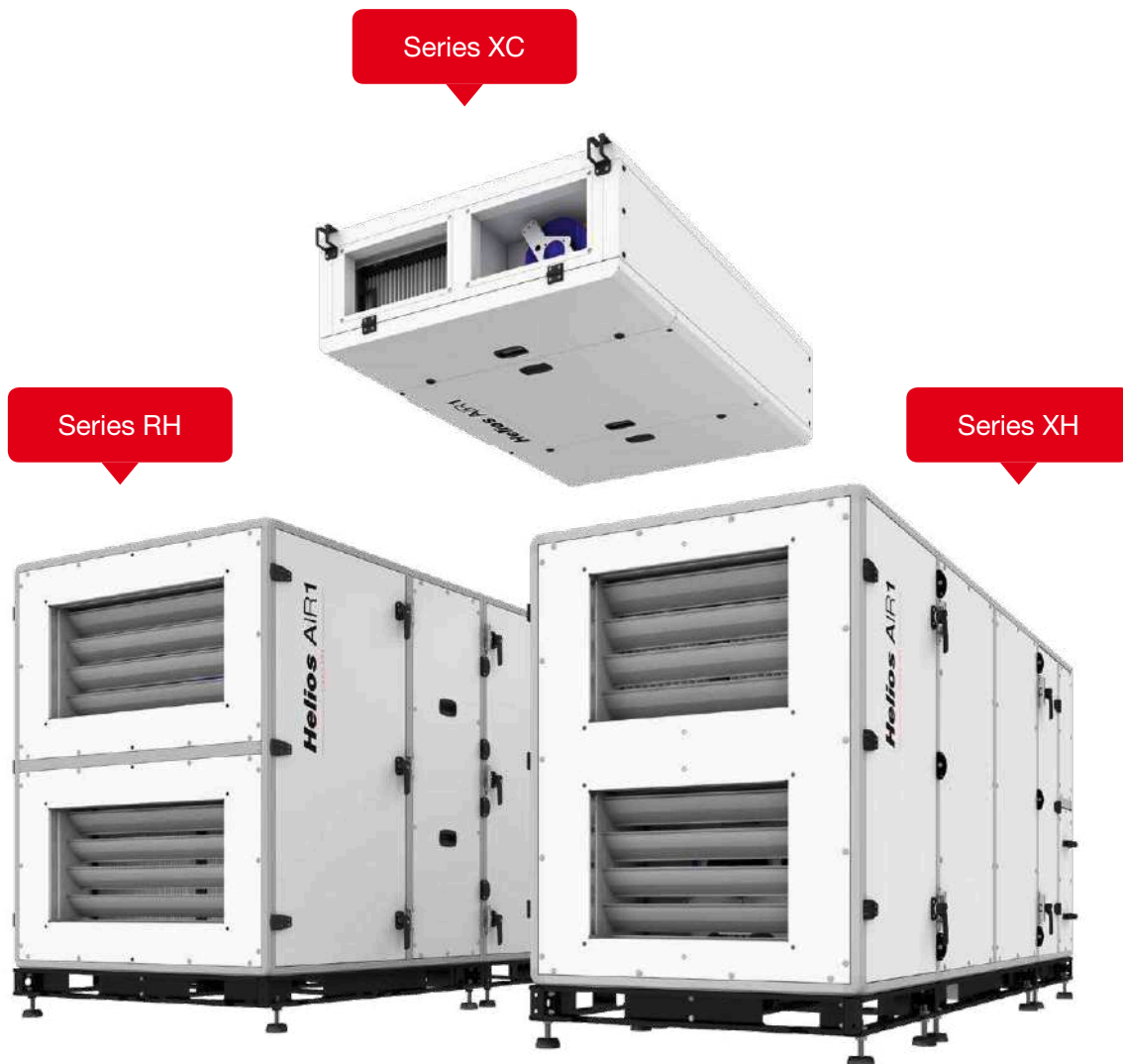
Geräteserien

22

Gerätetypen

> 1000

Konfigurationen



Wenn Sie Großes planen, finden Sie jetzt bei Helios genau die richtige Lösung für die energieeffiziente Lüftung mit Wärmerückgewinnung. Die neue Helios AIR1 Produktfamilie bietet Ihnen mit **3 Geräteserien** verschiedene technische Varianten: für die Decken- oder Stand-Montage, mit hocheffizienten Kreuz- gegenstrom- oder Rotationswärmetauschern sowie für den Einsatz innen oder außen.

Nicht weniger als **22 Gerätetypen** in einem Volumenstrombereich von 500 bis 15.000 m³/h garantieren dabei eine passende Auswahl für praktisch alle Anwendungsgebiete und Leistungsklassen in den Bereichen Wohnen, Freizeit, Arbeiten und Lernen.

Das breite Zubehörprogramm mit verschiedenen Heiz- und Kühloptionen, vielfältigen Luftqualitäts-sensoren sowie einem mehrstufigen Filterkonzept umfasst über **100 Konfigurationsmöglichkeiten**.

Für den notwendigen Überblick sorgt AIR1Select, die intuitive Online-Software für eine einfache und schnelle Auswahl Ihrer individuellen Lüftungslösung.

Das bietet Ihnen Helios AIR1:

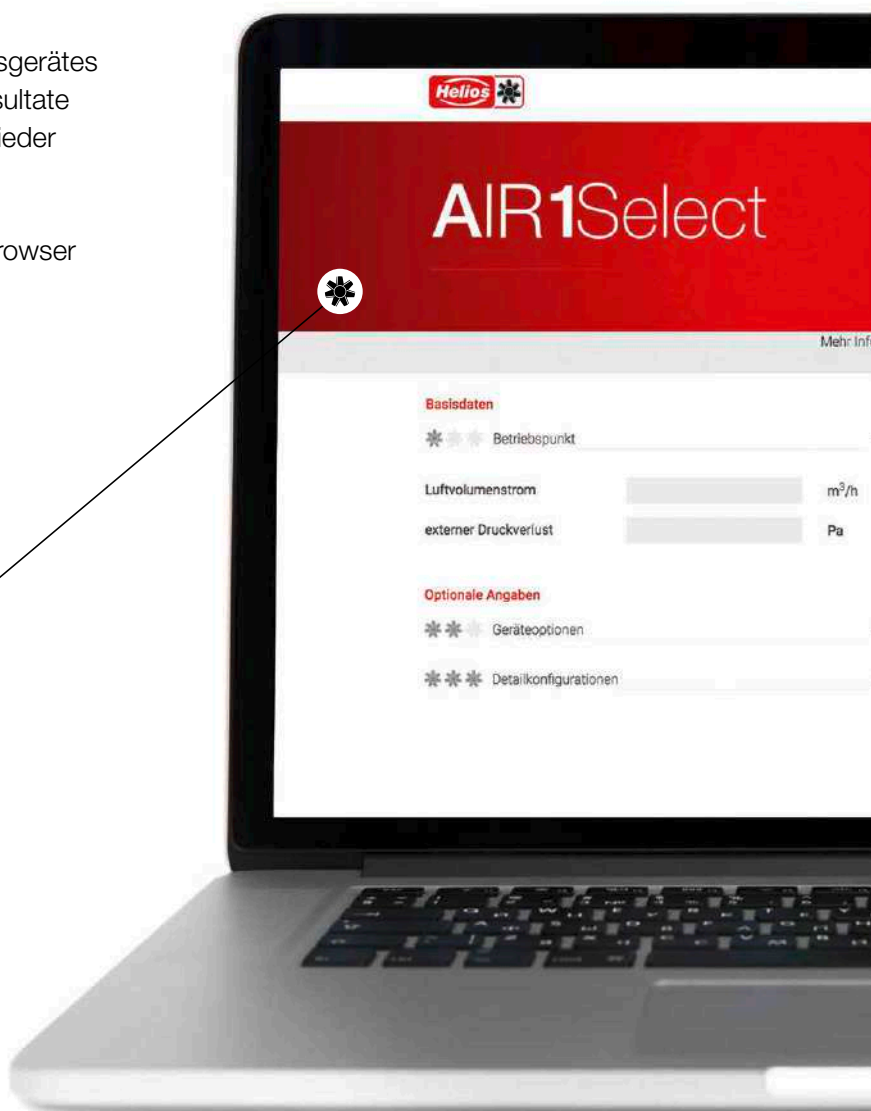
- schnelle Lieferung von vielen Typen möglich
- flexible und einfache Montage beidseitig möglich
- sofort einsatzbereit durch integrierte Regelung
- Eurovent-zertifizierte Komponenten

Online-Konfiguration so einfach wie surfen.

Mit Helios AIR1 können Sie aus über 100 Konfigurationsmöglichkeiten die perfekt auf Ihre Anwendung abgestimmte Lösung wählen. Um Sie bei der Auswahl zu unterstützen, haben wir AIR1Select entwickelt – ein Online-Konfigurator speziell für Helios AIR1 Lüftungsgeräte.

AIR1Select erlaubt die Konfiguration Ihres Lüftungsgerätes mit wenigen, selbsterklärenden Eingaben. Ihre Resultate können Sie speichern, exportieren und jederzeit wieder aufrufen.

Starten Sie AIR1Select einfach in Ihrem Internet-Browser unter: **www.AIR1Select.com**



Einfach präzise!

Unkomplizierter kann eine Profi-Software nicht sein:

- Intuitive und moderne Benutzeroberfläche.
- Aus der Cloud: Immer aktuell und überall verfügbar.
- Läuft im Browser: Optimiert für PC, Laptop und Tablet.
- Fortschrittliche Benutzerverwaltung inklusive Team-Funktionen.



Machen Sie was draus!

Nur wenige Eingaben und Ihre Berechnungsergebnisse erscheinen übersichtlich aufbereitet auf dem Bildschirm. Alle Ergebnisse lassen sich projektspezifisch speichern, drucken und in verschiedenen Datenformaten exportieren. Außerdem unterstützt Sie AIR1Select bei der schnellen und sicheren Auswahl optionaler Zubehörkomponenten.

Das bietet AIR1Select:

- Detaillierte Berechnungsergebnisse und Schemata.
- Auswahl von Zubehörkomponenten.
- Bestellfähige Materiallisten.
- Ausschreibungstexte im Word-Format.
- CAD/BIM-Daten für den direkten Import in Ihr System.



PDF



BIM



LV

Der schnellste Weg zum maßgeschneiderten Lüftungsgerät.

Zur Konfiguration Ihres Helios AIR1 Lüftungsgerätes genügen bereits wenige Basisdaten. Anschließend liefert AIR1Select das Resultat inkl. detaillierter Berechnungsergebnisse auf einen Blick – einfach, sicher und in rekordverdächtiger Geschwindigkeit.



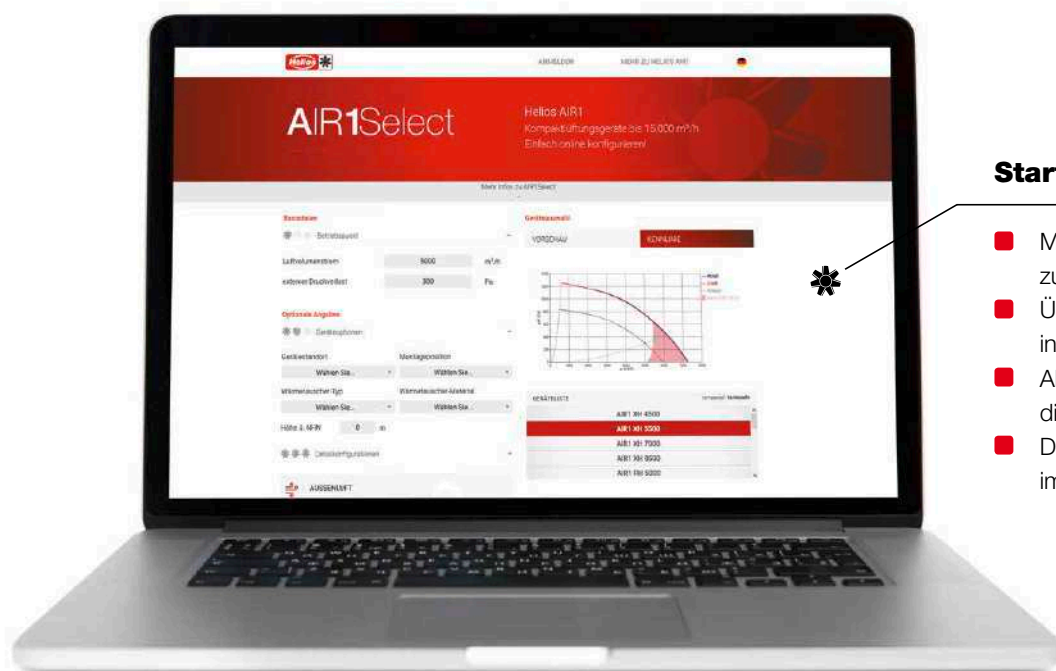
Intuitiv und leistungsstark

- Cloud-basierte Onlinesoftware – immer aktuell und überall verfügbar.
- Modernes Bedienkonzept für perfekte Ergebnisse in kürzester Zeit.
- Umfangreiches Angebot passender Zubehörkomponenten.



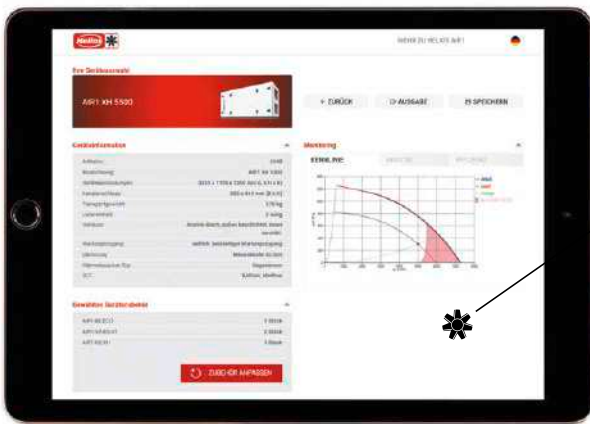
Alles aus einer Hand

- Detaillierte Berechnungsergebnisse und Schemata.
- Projektspezifische Materiallisten, bei Registrierung auch mit Preisinformationen.
- Ausschreibungstexte für Ihr Helios AIR1 Gerät und das gewählte Zubehör.



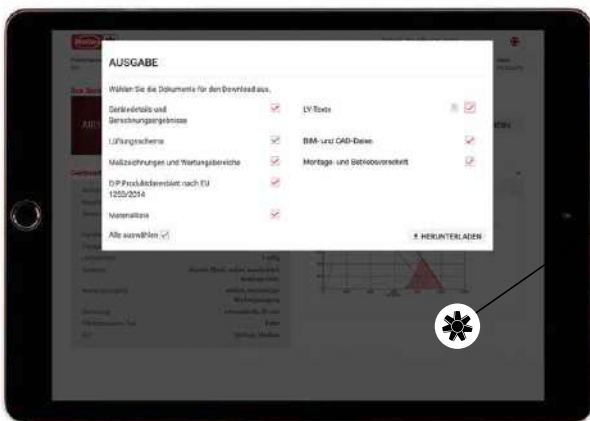
Startseite

- Mit nur wenigen Eingaben zum passenden Gerät
- Übersichtliches Design und intuitive Bedienung
- Alles Wesentliche im direkten Zugriff
- Detailinformationen jederzeit im Zugriff



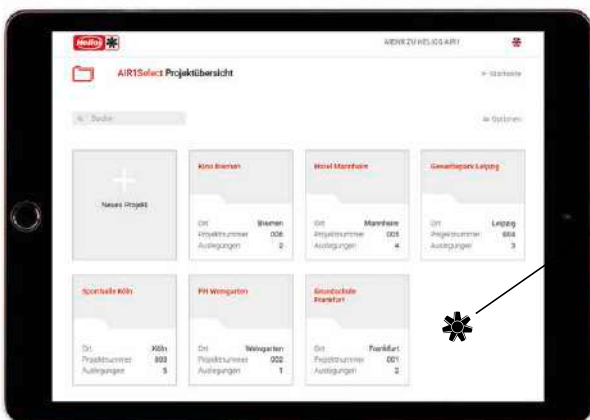
Ergebnisse

- Alle Daten kompakt auf einen Blick
- Ausführliche Berechnungsergebnisse von Gerät und Zubehör
- Übersichtliches Lüftungsschema
- Zahlreiche Zusatzinformationen, wie Maßzeichnungen, Wartungsbereiche und ERP-Produktdatenblatt
- Individuelle Materialliste



Datenausgabe

- Freie Zusammenstellung der gewünschten Informationen
- Dynamische Generierung der Inhalte für Geräte und Zubehör
- Inkl. ERP-Datenblatt, Materiallisten, und LV-Texten
- CAD/BIM-Daten als Download verfügbar



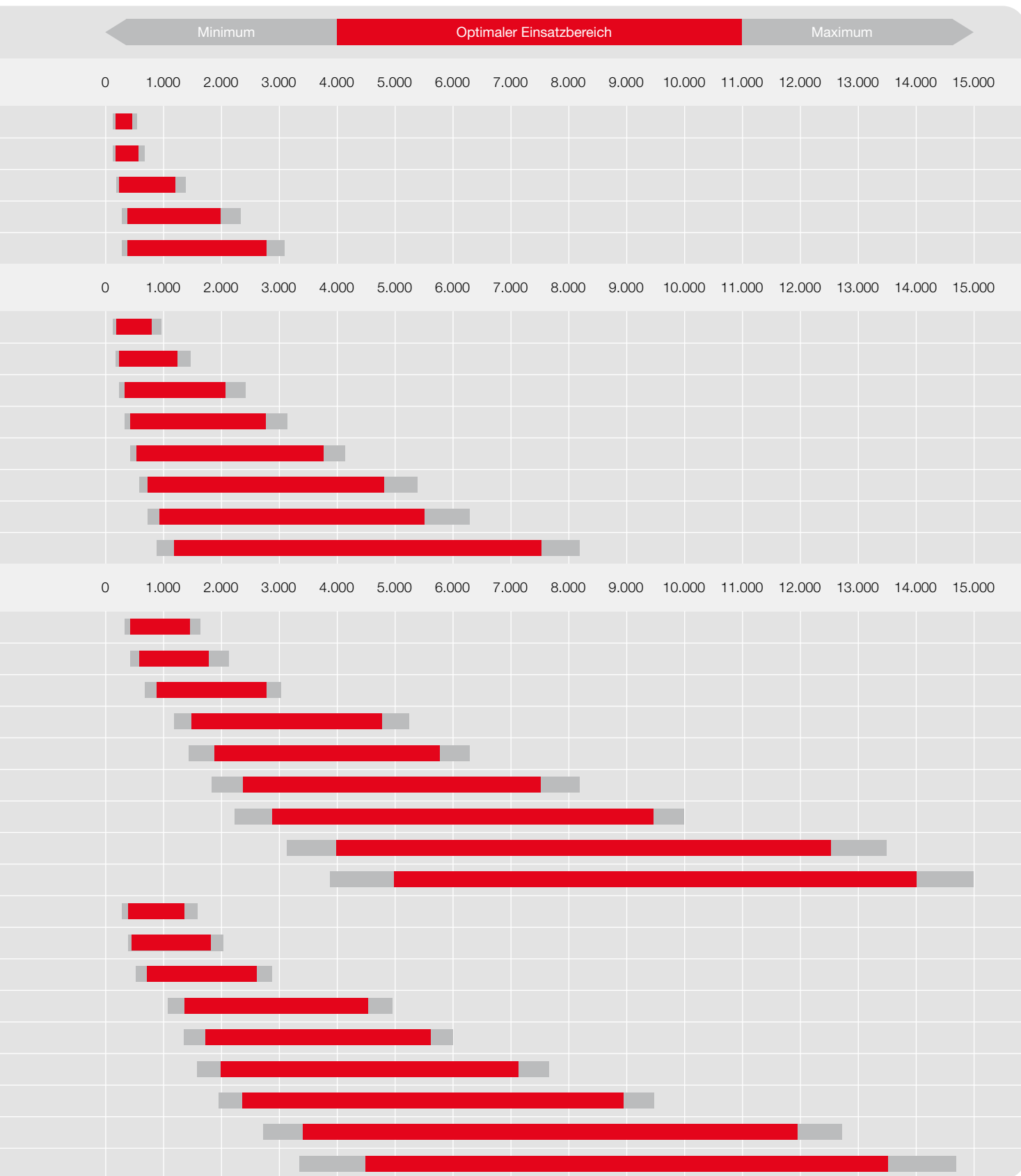
Projektverwaltung

- Übersicht aller Projekte
- Schlagwort-Suche für schnelle Orientierung
- Erfassung zahlreicher Projektinformationen
- Speichern mehrerer Auslegungen je Projekt
- Team-Funktion, erlaubt mehrere Bearbeiter

Für jeden Bereich die **passende**

Type	Bestell-Nr.	Seite	Geräte-standort	Montage- position	Wärme- tauscher	Gerätemaße (L x H x B) mm	Max. Volumen- strom / stat. Druck	
■ XC-Serie		18						
AIR1 XC 500	04330	22	Innen	Decke	Kreuzgegen- strom	1578 x 383 x 1050	570 / 200	
AIR1 XC 700	04331	24				1628 x 385 x 1225	700 / 200	
AIR1 XC 1400	04332	26				1753 x 425 x 1525	1.400 / 250	
AIR1 XC 2200	04333	28				1978 x 508 x 1895	2.350 / 250	
AIR1 XC 3200	04334	30				2128 x 594 x 2145	3.100 / 250	
■ XH-Serie		40						
AIR1 XH 1000	04335	44	Innen oder Außen	Boden- stehend	Kreuzgegen- strom	2005 x 1185 x 685	980 / 250	
AIR1 XH 1500	04336	46				2090 x 1380 x 695	1.490 / 250	
AIR1 XH 2500	04337	48				2345 x 1460 x 915	2.430 / 250	
AIR1 XH 3500	04338	50				2970 x 1599 x 1017	3.150 / 250	
AIR1 XH 4500	04339	52				3515 x 2020 x 1070	4.150 / 250	
AIR1 XH 5500	04340	54				3555 x 2020 x 1280	5.400 / 400	
AIR1 XH 7000	04341	56				3605 x 2020 x 1580	6.300 / 400	
AIR1 XH 8500	04342	58				3655 x 2020 x 1930	8.200 / 400	
■ RH-Serie		76						
AIR1 RH 1500	04343	80	Innen oder Außen	Boden- stehend	Konden- sations- Rotor	1320 x 1700 x 810	1.650 / 250	
AIR1 RH 2000	04344	82				1420 x 1700 x 910	2.150 / 250	
AIR1 RH 3000	04345	84				1530 x 1700 x 1020	3.050 / 250	
AIR1 RH 5000	04346	86				1800 x 1845 x 1290	5.150 / 400	
AIR1 RH 6000	04347	88				1920 x 2015 x 1410	6.200 / 400	
AIR1 RH 8000	04348	90				2170 x 2185 x 1660	8.000 / 400	
AIR1 RH 9500	04349	92				2270 x 2315 x 1760	9.700 / 400	
AIR1 RH 12000	04350	94				2420 x 2450 x 1910	13.000 / 400	
AIR1 RH 15000	04351	96				2670 x 2535 x 2160	15.000 / 400	
AIR1 RH 1500/SO	04352	80	Innen oder Außen	Boden- stehend	Adsorptions- Rotor	1700 x 1295 x 910	1.520 / 250	
AIR1 RH 2000/SO	04353	82				1700 x 1400 x 1010	2.020 / 250	
AIR1 RH 3000/SO	04354	84				1700 x 1500 x 1120	2.770 / 250	
AIR1 RH 5000/SO	04355	86				1845 x 1775 x 1390	4.950 / 400	
AIR1 RH 6000/SO	04356	88				2015 x 1895 x 1510	5.950 / 400	
AIR1 RH 8000/SO	04357	90				2185 x 2145 x 1760	7.650 / 400	
AIR1 RH 9500/SO	04358	92				2315 x 2245 x 1860	9.400 / 400	
AIR1 RH 12000/SO	04359	94				2450 x 2400 x 2010	12.800 / 400	
AIR1 RH 15000/SO	04360	96				2535 x 2645 x 2260	14.700 / 400	

Lösung.



Die XC-Serie von Helios AIR1®: 500 bis 3.200 m³/h.

5 Gerätetypen:

- AIR1 XC 500
- AIR1 XC 700
- AIR1 XC 1400
- AIR1 XC 2200
- AIR1 XC 3200

Bereits bei der Entwicklung der Helios AIR1 XC-Serie stand die Einbausituation in abgehängten Systemdecken im Fokus. Das Ergebnis ist eine **neue Generation von Deckenlüftungsgeräten** mit einer intelligenten Wartungslösung und extrem kompakten Gerätemaßen.

Auch bei geringen Platzverhältnissen lassen sich ein Elektro- oder Warmwasser-Nachheizregister spielend in das Gerät integrieren. Das externe Kühlmodul ist direkt an den Zuluftstutzen des Gerätes montierbar und garantiert damit ebenfalls eine Installation auf engstem Raum.

Helios AIR1[®]

series XC

**Flexible Filterwartung
seitlich oder unten**

**Kompakte und flache
Konstruktion findet
überall Platz**



**Kondensatwanne auf
Fort- und Zuluftseite,
auf Wunsch auch mit
Kondensatpumpe**

**Integrierbare Nach-
heizregister jederzeit
nachrüstbar**

Die XC-Serie im Detail.



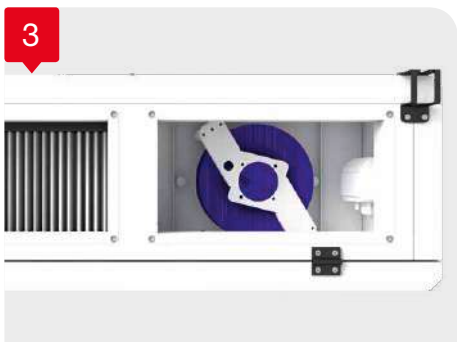
1 Gehäuse

Kompaktgehäuse in Panelkonstruktion aus Aluzink-Blech, allseitig isoliert mit 50 mm Mineralwolle zur optimalen Wärme- und Schalldämmung. Gehäuse außen allseitig korrosionsbeständig beschichtet, RAL 7047, Korrosionsklasse C4, innen Aluzink-Blech. Revisionsöffnungen auf der Geräteunterseite für einfachen Zugang zu allen Gerätekomponenten und optimaler Reinigungs- und Wartungsmöglichkeit. Zusätzliche Revisionsöffnung seitlich für die Filterwartung.



2 Wärmetauscher

Eurovent-zertifizierter Gegenstrom-Plattenwärmetauscher aus Aluminium mit einem hohen thermischen Wirkungsgrad nach EN 308 von bis zu 90 %. Der Wärmetauscher verfügt über eine hohe innere Dichtheit und eignet sich damit besonders für Anwendungen, bei denen die Gefahr einer Geruchsübertragung bestehen kann. Das Wärmetauscher-Modul verfügt standardmäßig über eine automatische Bypassklappenmechanik für eine sommerliche Nachtkühlung.



3 Ventilatoren

Die Ventilatoren sind schwingungsgedämpft im Gerät gelagert und bestehen aus frei laufenden, rückwärts gekrümmten Zentrifugallaufträgern mit Direktantrieb über einen stufenlosen EC-Motor mit niedrigem Energieverbrauch und sehr niedrigem Geräuschpegel. Das Hochleistungslaufrad aus Kunststoff ist in zwei Ebenen dynamisch gewuchtet. Stufenlos steuerbar über 0 – 10 V Signal. Steckverbindungen an allen elektr. Bauteilen zur Vereinfachung von Wartungsarbeiten. Eurovent-zertifizierte EC-Motoren der Klasse IE4 mit sehr niedrigen SFP-Werten und hoher Energieeffizienz.



4 Leitungsführung

Montagefreundlicher Anschluss der Außen-, Fort-, Ab- und Zuluft an ein Kanal- oder Rohrsystem. Für die Adaption an ein Rundrohrsystem stehen Übergangstücke optional als Gerätezubehör zur Verfügung.

4 Regelung

Das Lüftungsgerät wird mit einer modernen, vielseitigen Regelung betriebsbereit ausgeliefert. Die Regelung ist wartungsfreundlich in einem Anschlusskasten seitlich am Gerät angebracht, werksseitig verdrahtet und funktionsgetestet. Es stehen wahlweise 2 Bedienelemente zur Verfügung (Zubehör).

5



6



Überblick der Regelungsfunktionen:

- Auswahlmöglichkeit zwischen den Lüftungsmodi Volumenkonstant CAV, Druckkonstant CAP (Zubehör erforderlich) oder Drehzahlkonstant CRPM in %.
- Mehrere Betriebsarten und -stufen einstellbar.
- Automatische Regelung über Feuchte- oder Raumluftqualitätssensoren (bis zu 3 Sensortypen und max. 18 Sensoren anschließbar).
- Automatischer Betrieb über integriertes Wochenprogramm.
- Betriebsarten freie Kühlung (auch Nachtkühlung/Bypassfunktion) und aktive Kühlung (mittels Kühlregister) möglich.
- Inbetriebnahme-Assistent zur einfachen, schnellen und fehlerfreien Inbetriebnahme des Geräts sowie des passenden Zubehörs.
- Anbindung an die Gebäudeleittechnik über BACnet oder MODBUS.
- Digitaler Ausgang für Sammelstörmeldung.

Weitere Informationen zur Regelung von Helios AIR1 finden Sie auf Seite 116.

5 Zubehör

Für die Helios AIR1 Geräte stehen vielfältige Zubehörkomponenten zur Verfügung. Einen detaillierten Überblick und das jeweils passende Zubehör für Ihr Helios AIR1 Gerät finden Sie auf den folgenden Produktseiten.

6 Luftfilter

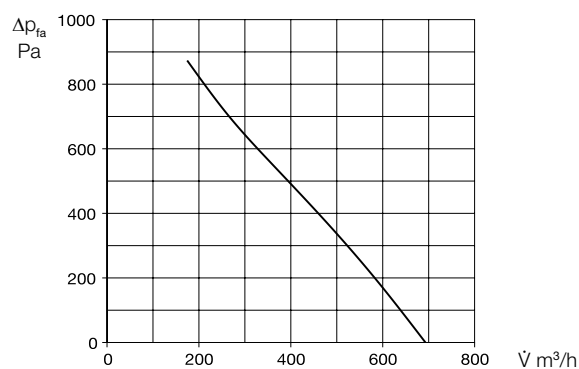
Panel-Filter mit hoher Standzeit durch dynamische Drucküberwachung. Einfacher Filterwechsel seitlich oder unten durch Einschubrahmen und Schnellspannvorrichtung.

	Type	Filterklasse
Abluftfilter	ELF-AIR1 XC 500/ePM10 50%/96	ePM10 50% (M5)
	ELF-AIR1 XC 700/ePM10 50%/96	ePM10 50% (M5)
	ELF-AIR1 XC 1400/ePM10 50%/96	ePM10 50% (M5)
	ELF-AIR1 XC 2200/ePM10 50%/96	ePM10 50% (M5)
	ELF-AIR1 XC 3200/ePM10 50%/96	ePM10 50% (M5)
Außenluftfilter	ELF-AIR1 XC 500/ePM1 55%/96	ePM1 55% (F7)
	ELF-AIR1 XC 700/ePM1 55%/96	ePM1 55% (F7)
	ELF-AIR1 XC 1400/ePM1 55%/96	ePM1 55% (F7)
	ELF-AIR1 XC 2200/ePM1 55%/96	ePM1 55% (F7)
	ELF-AIR1 XC 3200/ePM1 55%/96	ePM1 55% (F7)
	ELF-AIR1 XC 500/ePM1 80%/96	ePM1 80% (F9)
	ELF-AIR1 XC 700/ePM1 80%/96	ePM1 80% (F9)
	ELF-AIR1 XC 1400/ePM1 80%/96	ePM1 80% (F9)
	ELF-AIR1 XC 2200/ePM1 80%/96	ePM1 80% (F9)
	ELF-AIR1 XC 3200/ePM1 80%/96	ePM1 80% (F9)

■ AIR1 XC 500



■ Kennlinie



■ Gerätetyp

	AIR1 XC 500
Bestellnummer	04330
Wärmetauscher	Kreuzgegenstrom

■ Technische Daten

Mechanische Daten	
Einsatzbereich	Innen
Montageposition	Decke
Wartungszugang	seitlich und unten
Min. Luftmenge	95 m³/h
Max. Luftmenge	570 m³/h ⁽¹⁾
Gewicht, Gerät betriebsbereit	130 kg
Gehäuseklasse nach DIN 1886	T3 / TB3 / D2
Filter Außenluft	ePM1 55% (F7) ⁽²⁾
Filter Abluft	ePM10 50% (M5) ⁽²⁾
Medientemperatur (Luft)	-20 bis +50 °C
Umgebungstemperatur (Betrieb)	0 bis +50 °C
Schutzart	IP 31
Elektrische Daten	
Gebäudeleittechnik (GLT)	BACnet, Modbus TCP/IP
Spannung / Frequenz	230 V 1N ~, 50 Hz
Leistung elektrische Vorheizung	1600 W
Nennstrom	
– Lüftungsgerät	10,3 A ⁽³⁾
– Nachheizung elektrisch	7 A ⁽⁴⁾
– max. gesamt	17,3 A
Anschluss nach Schaltplan-Nr.	SS-1312

(1) = bei 200 Pa externer Druckverlust ERP-konform

(2) = Weitere Filterklassen siehe optionales Zubehör

(3) = einschl. elektrischer Vorheizung

(4) = Optionales Zubehör

■ Schalldaten

Schalleistungspegel Lw dB(A) bei 200 Pa externer Druck

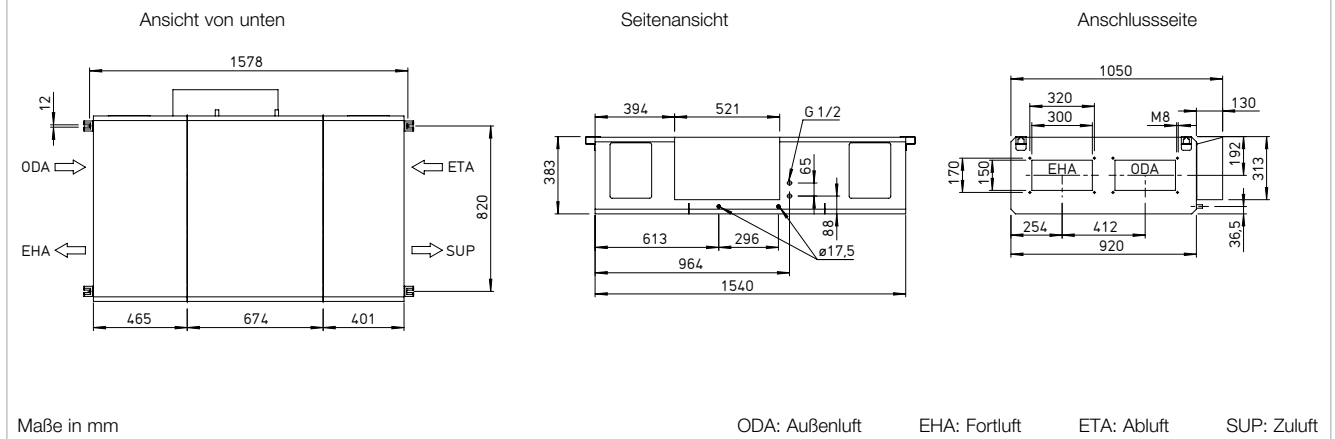
	200 m³/h	400 m³/h	570 m³/h
Zuluft (LwA)	67	71	76
Abluft (LwA)	61	64	68
Außenluft (LwA)	58	60	64
Fortluft (LwA)	67	71	76

Schalldruckpegel LpA db(A) der Gehäuseabstrahlung

	200 m³/h	400 m³/h	570 m³/h
Gehäuse Abstr. 1 m	41	43	47
Gehäuse Abstr. 3 m	32	33	38
Gehäuse Abstr. 5 m	27	29	33

Die Schalleistung an den Anschlußstutzen ist für den gleichzeitigen Betrieb beider Ventilatoren berechnet. Der Schalldruckpegel wird für den gleichzeitigen Betrieb beider Ventilatoren in Abständen von 1, 3 und 5 m ermittelt.

■ Maßzeichnung



■ Zubehör

□ Heiz- und Kühlregister

Nachheizung		
AIR1-ENH XC 500 elektrisch, intern	Best.-Nr. 03558	Seite 32
AIR1-NH WW XC 500 Warmwasser, intern	Best.-Nr. 02490	Seite 32
Hydraulikeinheit zu Warmwasser-Heizreg.-St.		
WHS HE 24 V (0 – 10 V)	Best.-Nr. 08318	Seite 32
Kühlregister		
AIR1-KR KW XC 500 Kaltwasser, extern	Best.-Nr. 04185	Seite 33
AIR1-KR DX XC 500 Direktverdampfer DX, extern	Best.-Nr. 04867	Seite 34

□ Luftführung

Jalousie-Verschlussklappe		
AIR1-JVK XC 500	Best.-Nr. 05421	Seite 35
Flexibles Verbindungsstück		
AIR1-VS 30/15	Best.-Nr. 07400	Seite 36
Übergangsstück rechteckig-rund		
AIR1-ÜS XC 500	Best.-Nr. 04361	Seite 36

□ Kondensatabführung

Kondensatpumpe		
AIR1-KP XC 500-1400	Best.-Nr. 06867	Seite 37
Kugelsiphon		
AIR1-KS XC für Gerät und Kühlregister	Best.-Nr. 07170	Seite 37

□ Steuerung

Bedienelemente		
AIR1-BE ECO	Best.-Nr. 06186	Seite 37
AIR1-BE TOUCH	Best.-Nr. 06187	Seite 38
Anschlussleitung Bedienelement		
AIR1-SL 4/10 10 m	Best.-Nr. 07073	Seite 37
AIR1-SL 4/20 20 m	Best.-Nr. 07121	Seite 37
Sensoren		
KWL-CO₂ Kohlendioxidfühler	Best.-Nr. 04272	Seite 38
KWL-FTF Feuchte-Temperaturfühler	Best.-Nr. 04273	Seite 38
KWL-VOC Mischgasfühler	Best.-Nr. 04274	Seite 38
AIR1-CO₂ K Kohlendioxidfühler Kanaleinbau	Best.-Nr. 07124	Seite 38
Signalkonverter für Sensoren		
AIR1-SK	Best.-Nr. 06019	Seite 39
Erweiterungskit für Konstantdruckregelung		
AIR1-CAP	Best.-Nr. 06756	Seite 38

□ Luftfilter

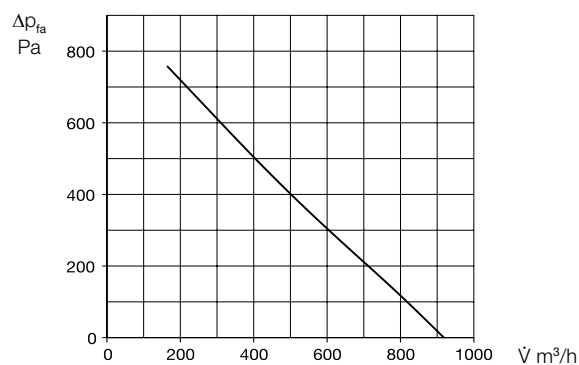
Ersatzluftfilter und weitere Filterklassen		
ELF-AIR1 XC 500/ePM10 50%/96 (M5)	Best.-Nr. 02171	Seite 39
ELF-AIR1 XC 500/ePM1 55%/96 (F7)	Best.-Nr. 02221	Seite 39
ELF-AIR1 XC 500/ePM1 80%/96 (F9)	Best.-Nr. 02272	Seite 39

Zur Gewährleistung der hier genannten technischen Daten und Luftmengen ist der Einsatz von original Ersatzluftfilter obligatorisch.

■ AIR1 XC 700



■ Kennlinie



■ Gerätetyp

	AIR1 XC 700
Bestellnummer	04331
Wärmetauscher	Kreuzgegenstrom

■ Technische Daten

Mechanische Daten	
Einsatzbereich	Innen
Montageposition	Decke
Wartungszugang	seitlich und unten
Min. Luftmenge	180 m³/h
Max. Luftmenge	700 m³/h ⁽¹⁾
Gewicht, Gerät betriebsbereit	155 kg
Gehäuseklasse nach DIN 1886	T3 / TB3 / D2
Filter Außenluft	ePM1 55% (F7) ⁽²⁾
Filter Abluft	ePM10 50% (M5) ⁽²⁾
Medientemperatur (Luft)	-20 bis +50 °C
Umgebungstemperatur (Betrieb)	0 bis +50 °C
Schutzart	IP 31
Elektrische Daten	
Gebäudeleittechnik (GLT)	BACnet, Modbus TCP/IP
Spannung / Frequenz	400 V 3N ~, 50 Hz
Leistung elektrische Vorheizung	2300 W
Nennstrom	
– Lüftungsgerät	6,4 / 3,4 / 3,7 A ⁽³⁾
– Nachheizung elektrisch	3,3 / 3,3 / 3,3 A ⁽⁴⁾
– max. gesamt	9,7 / 6,7 / 7 A
Anschluss nach Schaltplan-Nr.	SS-1313

(1) = bei 200 Pa externer Druckverlust ERP-konform

(2) = Weitere Filterklassen siehe optionales Zubehör

(3) = einschl. elektrischer Vorheizung

(4) = Optionales Zubehör

■ Schalldaten

Schalleistungspegel L_w dB(A) bei 200 Pa externer Druck

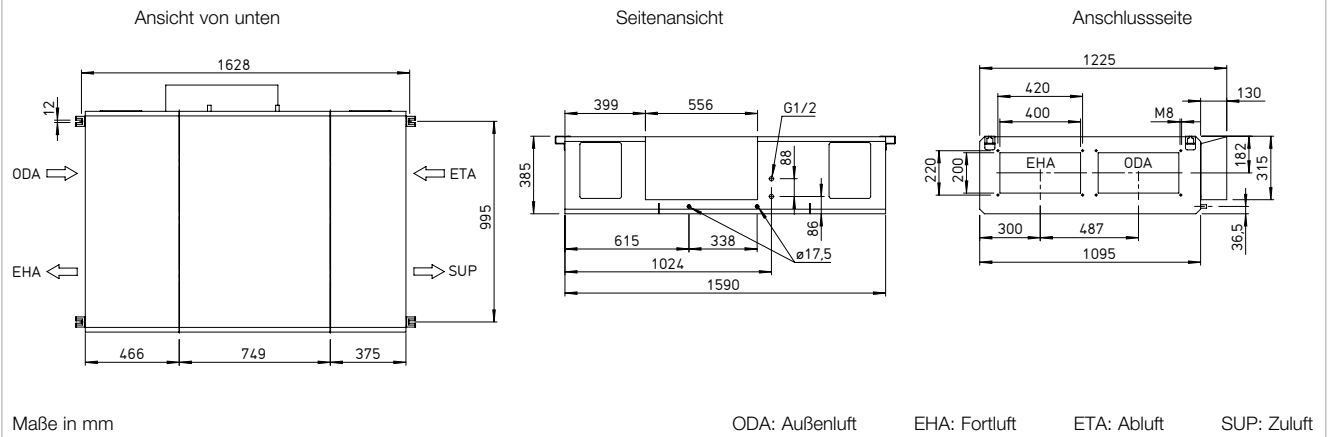
	200 m³/h	500 m³/h	700 m³/h
Zuluft (L _{wA})	66	68	71
Abluft (L _{wA})	61	61	64
Außenluft (L _{wA})	57	57	60
Fortluft (L _{wA})	66	67	70

Schalldruckpegel L_{pA} db(A) der Gehäuseabstrahlung

	200 m³/h	500 m³/h	700 m³/h
Gehäuse Abstr. 1 m	41	41	43
Gehäuse Abstr. 3 m	31	31	33
Gehäuse Abstr. 5 m	27	27	29

Die Schalleistung an den Anschlußstutzen ist für den gleichzeitigen Betrieb beider Ventilatoren berechnet. Der Schalldruckpegel wird für den gleichzeitigen Betrieb beider Ventilatoren in Abständen von 1, 3 und 5 m ermittelt.

Maßzeichnung



Zubehör

Heiz- und Kühlregister

Nachheizung		
AIR1-ENH XC 700 elektrisch, intern	Best.-Nr. 03559	Seite 32
AIR1-NH WW XC 700 Warmwasser, intern	Best.-Nr. 03659	Seite 32
Hydraulikeinheit zu Warmwasser-Heizreg.-St.		
WHS HE 24 V (0 – 10 V)	Best.-Nr. 08318	Seite 32
Kühlregister		
AIR1-KR KW XC 700 Kaltwasser, extern	Best.-Nr. 04186	Seite 33
AIR1-KR DX XC 700 Direktverdampfer DX, extern	Best.-Nr. 04868	Seite 34

Luftführung

Jalousie-Verschlussklappe		
AIR1-JVK XC 700	Best.-Nr. 05841	Seite 35
Flexibles Verbindungsstück		
AIR1-VS 40/20	Best.-Nr. 07403	Seite 36
Übergangsstück rechteckig-rund		
AIR1-ÜS XC 700	Best.-Nr. 04362	Seite 36

Kondensatabführung

Kondensatpumpe		
AIR1-KP XC 500-1400	Best.-Nr. 06867	Seite 37
Kugelsiphon		
AIR1-KS XC für Gerät und Kühlregister	Best.-Nr. 07170	Seite 37

Steuerung

Bedienelemente		
AIR1-BE ECO	Best.-Nr. 06186	Seite 37
AIR1-BE TOUCH	Best.-Nr. 06187	Seite 38
Anschlussleitung Bedienelement		
AIR1-SL 4/10 10 m	Best.-Nr. 07073	Seite 37
AIR1-SL 4/20 20 m	Best.-Nr. 07121	Seite 37
Sensoren		
KWL-CO₂ Kohlendioxidfühler	Best.-Nr. 04272	Seite 38
KWL-FTF Feuchte-Temperaturfühler	Best.-Nr. 04273	Seite 38
KWL-VOC Mischgasfühler	Best.-Nr. 04274	Seite 38
AIR1-CO₂ K Kohlendioxidfühler Kanaleinbau	Best.-Nr. 07124	Seite 38
Signalkonverter für Sensoren		
AIR1-SK	Best.-Nr. 06019	Seite 39
Erweiterungskit für Konstantdruckregelung		
AIR1-CAP	Best.-Nr. 06756	Seite 38

Luftfilter

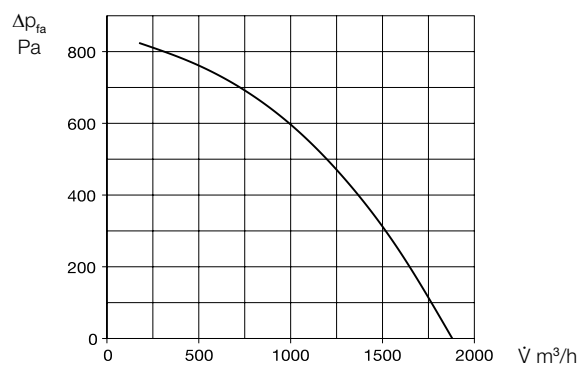
Ersatzluftfilter und weitere Filterklassen		
ELF-AIR1 XC 700/ePM10 50%/96 (M5)	Best.-Nr. 02172	Seite 39
ELF-AIR1 XC 700/ePM1 55%/96 (F7)	Best.-Nr. 02223	Seite 39
ELF-AIR1 XC 700/ePM1 80%/96 (F9)	Best.-Nr. 02273	Seite 39

Zur Gewährleistung der hier genannten technischen Daten und Luftmengen ist der Einsatz von original Ersatzluftfilter obligatorisch.

AIR1 XC 1400



Kennlinie



Gerätetyp

	AIR1 XC 1400
Bestellnummer	04332
Wärmetauscher	Kreuzgegenstrom

Technische Daten

Mechanische Daten

Einsatzbereich	Innen
Montageposition	Decke
Wartungszugang	seitlich und unten
Min. Luftmenge	190 m³/h
Max. Luftmenge	1400 m³/h ⁽¹⁾
Gewicht, Gerät betriebsbereit	200 kg
Gehäuseklasse nach DIN 1886	T3 / TB3 / D2
Filter Außenluft	ePM1 55% (F7) ⁽²⁾
Filter Abluft	ePM10 50% (M5) ⁽²⁾
Medientemperatur (Luft)	-20 bis +50 °C
Umgebungstemperatur (Betrieb)	0 bis +50 °C
Schutzart	IP 31

Elektrische Daten

Gebäudeleittechnik (GLT)	BACnet, Modbus TCP/IP
Spannung / Frequenz	400 V 3N ~, 50 Hz
Leistung elektrische Vorheizung	4500 W
Nennstrom	
– Lüftungsgerät	8,7 / 8,7 / 6,8 A ⁽³⁾
– Nachheizung elektrisch	6,5 / 6,5 / 6,5 A ⁽⁴⁾
– max. gesamt	15,2 / 15,2 / 13,3 A
Anschluss nach Schaltplan-Nr.	SS-1314

(1) = bei 250 Pa externer Druckverlust ERP-konform

(2) = Weitere Filterklassen siehe optionales Zubehör

(3) = einschl. elektrischer Vorheizung

(4) = Optionales Zubehör

Schalldaten

Schalleistungspegel Lw dB(A) bei 250 Pa externer Druck

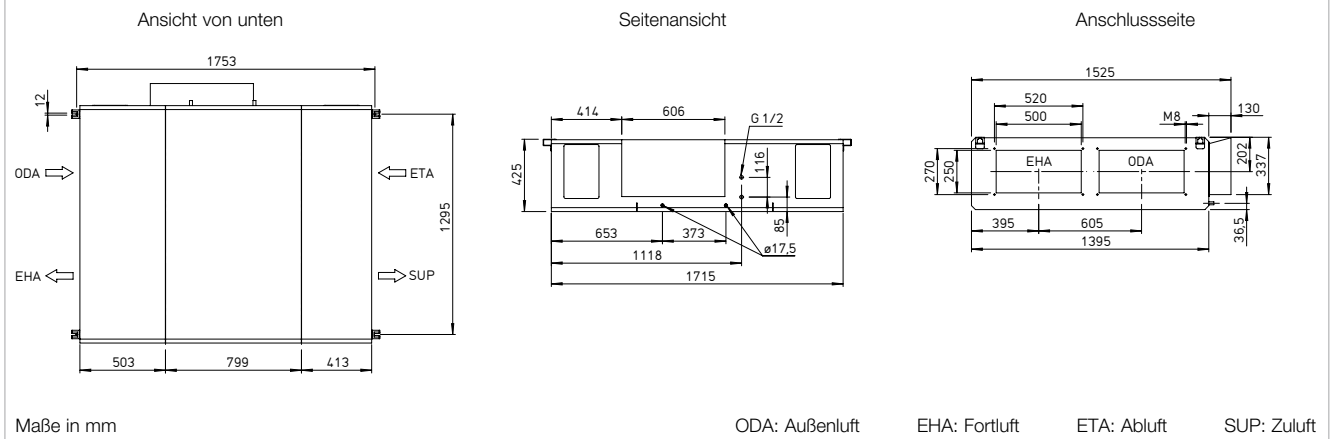
	250 m³/h	900 m³/h	1.400 m³/h
Zuluft (LwA)	68	71	77
Abluft (LwA)	60	63	69
Außenluft (LwA)	56	60	65
Fortluft (LwA)	68	71	77

Schalldruckpegel LpA db(A) der Gehäuseabstrahlung

	250 m³/h	900 m³/h	1.400 m³/h
Gehäuse Abstr. 1 m	42	46	51
Gehäuse Abstr. 3 m	33	37	41
Gehäuse Abstr. 5 m	28	32	37

Die Schalleistung an den Anschlußstutzen ist für den gleichzeitigen Betrieb beider Ventilatoren berechnet. Der Schalldruckpegel wird für den gleichzeitigen Betrieb beider Ventilatoren in Abständen von 1, 3 und 5 m ermittelt.

Maßzeichnung



Zubehör

Heiz- und Kühlregister

Nachheizung		
AIR1-ENH XC 1400 elektrisch, intern	Best.-Nr. 03574	Seite 32
AIR1-NH WW XC 1400 Warmwasser, intern	Best.-Nr. 03661	Seite 32
Hydraulikeinheit zu Warmwasser-Heizreg.-St.		
WHS HE 24 V (0 – 10 V)	Best.-Nr. 08318	Seite 32
Kühlregister		
AIR1-KR KW XC 1400 Kaltwasser, extern	Best.-Nr. 04187	Seite 33
AIR1-KR DX XC 1400 Direktverdampfer DX, extern	Best.-Nr. 04869	Seite 34

Luftführung

Jalousie-Verschlussklappe		
AIR1-JVK XC 1400	Best.-Nr. 05856	Seite 35
Flexibles Verbindungsstück		
AIR1-VS 50/25	Best.-Nr. 07404	Seite 36
Übergangsstück rechteckig-rund		
AIR1-ÜS XC 1400	Best.-Nr. 04363	Seite 36

Kondensatabführung

Kondensatpumpe		
AIR1-KP XC 500-1400	Best.-Nr. 06867	Seite 37
Kugelsiphon		
AIR1-KS XC für Gerät und Kühlregister	Best.-Nr. 07170	Seite 37

Steuerung

Bedienelemente		
AIR1-BE ECO	Best.-Nr. 06186	Seite 37
AIR1-BE TOUCH	Best.-Nr. 06187	Seite 38
Anschlussleitung Bedienelement		
AIR1-SL 4/10 10 m	Best.-Nr. 07073	Seite 37
AIR1-SL 4/20 20 m	Best.-Nr. 07121	Seite 37
Sensoren		
KWL-CO₂ Kohlendioxidfühler	Best.-Nr. 04272	Seite 38
KWL-FTF Feuchte-Temperaturfühler	Best.-Nr. 04273	Seite 38
KWL-VOC Mischgasfühler	Best.-Nr. 04274	Seite 38
AIR1-CO₂ K Kohlendioxidfühler Kanaleinbau	Best.-Nr. 07124	Seite 38
Signalkonverter für Sensoren		
AIR1-SK	Best.-Nr. 06019	Seite 39
Erweiterungskit für Konstantdruckregelung		
AIR1-CAP	Best.-Nr. 06756	Seite 38

Luftfilter

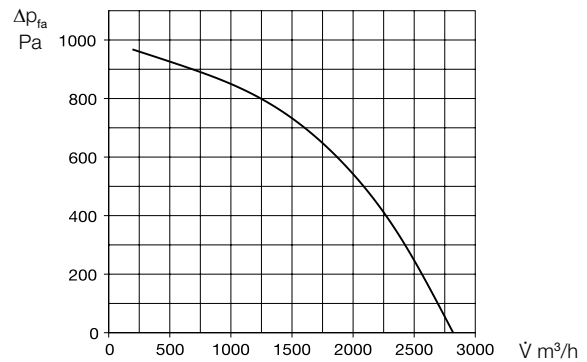
Ersatzluftfilter und weitere Filterklassen		
ELF-AIR1 XC 1400/ePM10 50%/96 (M5)	Best.-Nr. 02173	Seite 39
ELF-AIR1 XC 1400/ePM1 55%/96 (F7)	Best.-Nr. 02224	Seite 39
ELF-AIR1 XC 1400/ePM1 80%/96 (F9)	Best.-Nr. 02274	Seite 39

Zur Gewährleistung der hier genannten technischen Daten und Luftmengen ist der Einsatz von original Ersatzluftfilter obligatorisch.

AIR1 XC 2200



Kennlinie



Gerätetyp

	AIR1 XC 2200
Bestellnummer	04333
Wärmetauscher	Kreuzgegenstrom

Technische Daten

Mechanische Daten

Einsatzbereich	Innen
Montageposition	Decke
Wartungszugang	seitlich und unten
Min. Luftmenge	200 m³/h
Max. Luftmenge	2350 m³/h ⁽¹⁾
Gewicht, Gerät betriebsbereit	285 kg
Gehäuseklasse nach DIN 1886	T3 / TB3 / D2
Filter Außenluft	ePM1 55% (F7) ⁽²⁾
Filter Abluft	ePM10 50% (M5) ⁽²⁾
Medientemperatur (Luft)	-20 bis +40 °C
Umgebungstemperatur (Betrieb)	0 bis +40 °C
Schutzart	IP 31

Elektrische Daten

Gebäudeleittechnik (GLT)	BACnet, Modbus TCP/IP
Spannung / Frequenz	400 V 3N ~, 50 Hz
Leistung elektrische Vorheizung	7050 W
Nennstrom	
– Lüftungsgerät	13,6 / 13,6 / 10,5 A ⁽³⁾
– Nachheizung elektrisch	10,2 / 10,2 / 10,2 A ⁽⁴⁾
– max. gesamt	23,8 / 23,8 / 20,7 A
Anschluss nach Schaltplan-Nr.	SS-1315

(1) = bei 250 Pa externer Druckverlust ERP-konform

(2) = Weitere Filterklassen siehe optionales Zubehör

(3) = einschl. elektrischer Vorheizung

(4) = Optionales Zubehör

Schalldaten

Schalleistungspegel L_w dB(A) bei 250 Pa externer Druck

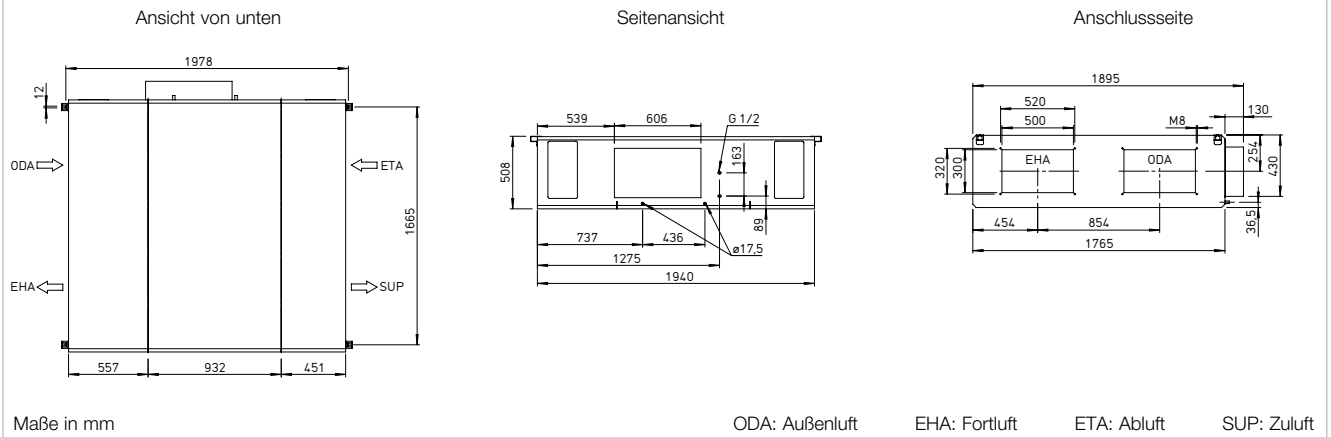
	700 m³/h	1.500 m³/h	2.350 m³/h
Zuluft (L _w A)	69	73	81
Abluft (L _w A)	61	65	72
Außenluft (L _w A)	57	61	68
Fortluft (L _w A)	69	73	81

Schalldruckpegel L_pA dB(A) der Gehäuseabstrahlung

	700 m³/h	1.500 m³/h	2.350 m³/h
Gehäuse Abstr. 1 m	44	47	55
Gehäuse Abstr. 3 m	34	38	45
Gehäuse Abstr. 5 m	30	33	41

Die Schalleistung an den Anschlußstutzen ist für den gleichzeitigen Betrieb beider Ventilatoren berechnet. Der Schalldruckpegel wird für den gleichzeitigen Betrieb beider Ventilatoren in Abständen von 1, 3 und 5 m ermittelt.

Maßzeichnung



Zubehör

Heiz- und Kühlregister

Nachheizung		
AIR1-ENH XC 2200 elektrisch, intern	Best.-Nr. 03575	Seite 32
AIR1-NH WW XC 2200 Warmwasser, intern	Best.-Nr. 03662	Seite 32
Hydraulikeinheit zu Warmwasser-Heizreg.-St.		
WHSH HE 24 V (0 – 10 V)	Best.-Nr. 08318	Seite 32
Kühlregister		
AIR1-KR KW XC 2200 Kaltwasser, extern	Best.-Nr. 04188	Seite 33
AIR1-KR DX XC 2200 Direktverdampfer DX, extern	Best.-Nr. 04870	Seite 34

Luftführung

Jalousie-Verschlussklappe		
AIR1-JVK XC 2200	Best.-Nr. 06000	Seite 35
Flexibles Verbindungsstück		
AIR1-VS 50/30	Best.-Nr. 07407	Seite 36
Übergangsstück rechteckig-rund		
AIR1-ÜS XC 2200	Best.-Nr. 04364	Seite 36

Kondensatabführung

Kondensatpumpe		
AIR1-KP XC 2200-3200	Best.-Nr. 06868	Seite 37
Kugelsiphon		
AIR1-KS XC für Gerät und Kühlregister	Best.-Nr. 07170	Seite 37

Steuerung

Bedienelemente		
AIR1-BE ECO	Best.-Nr. 06186	Seite 37
AIR1-BE TOUCH	Best.-Nr. 06187	Seite 38
Anschlussleitung Bedienelement		
AIR1-SL 4/10 10 m	Best.-Nr. 07073	Seite 37
AIR1-SL 4/20 20 m	Best.-Nr. 07121	Seite 37
Sensoren		
KWL-CO₂ Kohlendioxidfühler	Best.-Nr. 04272	Seite 38
KWL-FTF Feuchte-Temperaturfühler	Best.-Nr. 04273	Seite 38
KWL-VOC Mischgasfühler	Best.-Nr. 04274	Seite 38
AIR1-CO₂ K Kohlendioxidfühler Kanaleinbau	Best.-Nr. 07124	Seite 38
Signalkonverter für Sensoren		
AIR1-SK	Best.-Nr. 06019	Seite 39
Erweiterungskit für Konstantdruckregelung		
AIR1-CAP	Best.-Nr. 06756	Seite 38

Luftfilter

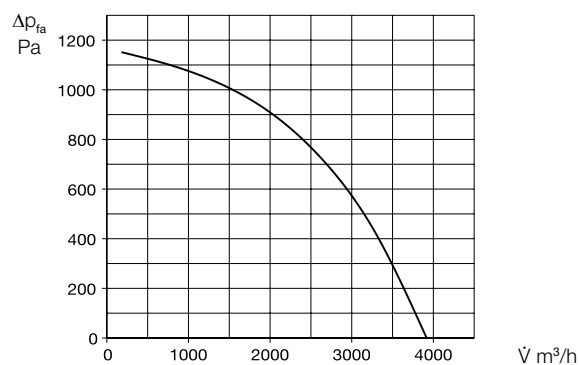
Ersatzluftfilter und weitere Filterklassen		
ELF-AIR1 XC 2200/ePM10 50%/96 (M5)	Best.-Nr. 02174	Seite 39
ELF-AIR1 XC 2200/ePM1 55%/96 (F7)	Best.-Nr. 02225	Seite 39
ELF-AIR1 XC 2200/ePM1 80%/96 (F9)	Best.-Nr. 02285	Seite 39

Zur Gewährleistung der hier genannten technischen Daten und Luftmengen ist der Einsatz von original Ersatzluftfilter obligatorisch.

■ AIR1 XC 3200



■ Kennlinie



■ Gerätetyp

	AIR1 XC 3200
Bestellnummer	04334
Wärmetauscher	Kreuzgegenstrom

■ Technische Daten

Mechanische Daten	
Einsatzbereich	Innen
Montageposition	Decke
Wartungszugang	seitlich und unten
Min. Luftmenge	240 m³/h
Max. Luftmenge	3100 m³/h ⁽¹⁾
Gewicht, Gerät betriebsbereit	370 kg
Gehäuseklasse nach DIN 1886	T3 / TB3 / D2
Filter Außenluft	ePM1 55% (F7) ⁽²⁾
Filter Abluft	ePM10 50% (M5) ⁽²⁾
Medientemperatur (Luft)	-20 bis +45 °C
Umgebungstemperatur (Betrieb)	0 bis +45 °C
Schutzart	IP 31
Elektrische Daten	
Gebäudeleittechnik (GLT)	BACnet, Modbus TCP/IP
Spannung / Frequenz	400 V 3N ~, 50 Hz
Leistung elektrische Vorheizung	10500 W
Nennstrom	
– Lüftungsgerät	20,9 / 20,9 / 15,5 A ⁽³⁾
– Nachheizung elektrisch	15,2 / 15,1 / 15,1 A ⁽⁴⁾
– max. gesamt	36,1 / 36 / 30,6 A
Anschluss nach Schaltplan-Nr.	SS-1316

(1) = bei 250 Pa externer Druckverlust ERP-konform

(2) = Weitere Filterklassen siehe optionales Zubehör

(3) = einschl. elektrischer Vorheizung

(4) = Optionales Zubehör

■ Schalldaten

Schalleistungspegel Lw dB(A) bei 250 Pa externer Druck

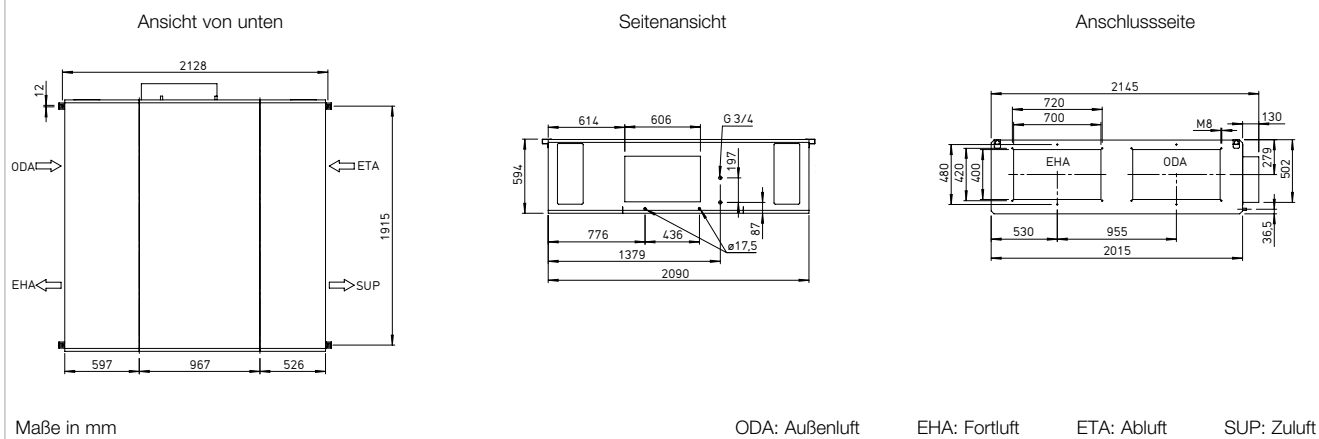
	1.000 m³/h	2.200 m³/h	3.100 m³/h
Zuluft (LwA)	70	77	85
Fortluft (LwA)	61	69	76
Außenluft (LwA)	57	65	72
Abluft (LwA)	70	77	85

Schalldruckpegel LpA db(A) der Gehäuseabstrahlung

	1.000 m³/h	2.200 m³/h	3.100 m³/h
Gehäuse Abstr. 1 m	44	52	59
Gehäuse Abstr. 3 m	35	43	50
Gehäuse Abstr. 5 m	30	38	45

Die Schalleistung an den Anschlußstutzen ist für den gleichzeitigen Betrieb beider Ventilatoren berechnet. Der Schalldruckpegel wird für den gleichzeitigen Betrieb beider Ventilatoren in Abständen von 1, 3 und 5 m ermittelt.

Maßzeichnung



Zubehör

Heiz- und Kühlregister

Nachheizung		
AIR1-ENH XC 3200 elektrisch, intern	Best.-Nr. 02489	Seite 32
AIR1-NH WW XC 3200 Warmwasser, intern	Best.-Nr. 03663	Seite 32
Hydraulikeinheit zu Warmwasser-Heizreg.-St.		
WHS HE 24 V (0 – 10 V)	Best.-Nr. 08318	Seite 32
Kühlregister		
AIR1-KR KW XC 3200 Kaltwasser extern am Gerät	Best.-Nr. 04190	Seite 33
AIR1-KR DX XC 3200 Direktverdampfer DX, extern	Best.-Nr. 04871	Seite 34

Luftführung

Jalousie-Verschlussklappe		
AIR1-JVK XC 3200	Best.-Nr. 06003	Seite 35
Flexibles Verbindungsstück		
AIR1-VS 70/40	Best.-Nr. 07408	Seite 36
Übergangsstück rechteckig-rund		
AIR1-ÜS XC 3200	Best.-Nr. 04365	Seite 36

Kondensatabführung

Kondensatpumpe		
AIR1-KP XC 2200-3200	Best.-Nr. 06868	Seite 37
Kugelsiphon		
AIR1-KS XC für Gerät und Kühlregister	Best.-Nr. 07170	Seite 37

Steuerung

Bedienelemente		
AIR1-BE ECO	Best.-Nr. 06186	Seite 37
AIR1-BE TOUCH	Best.-Nr. 06187	Seite 38
Anschlussleitung Bedienelement		
AIR1-SL 4/10 10 m	Best.-Nr. 07073	Seite 37
AIR1-SL 4/20 20 m	Best.-Nr. 07121	Seite 37
Sensoren		
KWL-CO₂ Kohlendioxidfühler	Best.-Nr. 04272	Seite 38
KWL-FTF Feuchte-Temperaturfühler	Best.-Nr. 04273	Seite 38
KWL-VOC Mischgasfühler	Best.-Nr. 04274	Seite 38
AIR1-CO₂ K Kohlendioxidfühler Kanaleinbau	Best.-Nr. 07124	Seite 38
Signalkonverter für Sensoren		
AIR1-SK	Best.-Nr. 06019	Seite 39
Erweiterungskit für Konstantdruckregelung		
AIR1-CAP	Best.-Nr. 06756	Seite 38

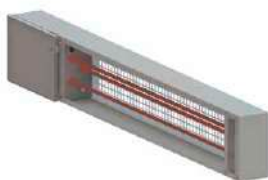
Luftfilter

Ersatzluftfilter und weitere Filterklassen		
ELF-AIR1 XC 3200/ePM10 50%/96 (M5)	Best.-Nr. 02175	Seite 39
ELF-AIR1 XC 3200/ePM1 55%/96 (F7)	Best.-Nr. 02226	Seite 39
ELF-AIR1 XC 3200/ePM1 80%/96 (F9)	Best.-Nr. 02286	Seite 39

Zur Gewährleistung der hier genannten technischen Daten und Luftmengen ist der Einsatz von original Ersatzluftfilter obligatorisch.

Zubehör für die XC-Serie.

■ Elektrische Nachheizung intern



■ Elektrische Nachheizung intern

Elektrisches Nachheizregister für den Einbau in das Lüftungsgerät. Sorgt für eine bedarfsgerechte Temperierung der Zuluft. Netzversorgung und Anschluss an die Regelung des Lüftungsgerätes durch vorkonfektionierte Steckkontakte. Stufenlos regelbar.

□ Technische Daten

Type	Bestell-Nr.	Leistung	Strom-Aufnahme	Gewicht ca.
AIR1-ENH XC 500	03558	1,6 kW	7,0 A	1,1 kg
AIR1-ENH XC 700	03559	2,3 kW	3,3 A	1,9 kg
AIR1-ENH XC 1400	03574	4,5 kW	6,5 A	3,0 kg
AIR1-ENH XC 2200	03575	7,05 kW	10,2 A	3,6 kg
AIR1-ENH XC 3200	02489	10,5 kW	15,2 A	6,7 kg

■ Warmwasser-Nachheizung intern



■ Warmwasser-Nachheizung intern

Warmwasser-Nachheizung intern für den Einbau in das Lüftungsgerät. Sorgt für eine bedarfsgerechte Temperierung der Zuluft. Heizelemente bestehend aus Kupferrohren mit aufgepressten Aluminiumlamellen.

Wasseranschlüsse für Vor- und Rücklauf aus Kupferrohr. Für die Zulufttemperatur-Regelung ist weiteres Zubehör erforderlich (siehe unten; Hydraulikeinheit WSH HE 24V)

□ Technische Daten

Type	Bestell-Nr.	Wasserinhalt	Anschluss VL/RL	Gewicht (ohne Flüssigkeit)	Hydraulikeinheit	Bestell-Nr.
AIR1-NH WW XC 500	02490	3,3 l	G 1/2"	3,0 kg	WSH HE 24 V (0 – 10 V)	08318
AIR1-NH WW XC 700	03659	4,5 l	G 1/2"	3,9 kg	WSH HE 24 V (0 – 10 V)	08318
AIR1-NH WW XC 1400	03661	8,6 l	G 1/2"	5,3 kg	WSH HE 24 V (0 – 10 V)	08318
AIR1-NH WW XC 2200	03662	14,5 l	G 1/2"	7,5 kg	WSH HE 24 V (0 – 10 V)	08318
AIR1-NH WW XC 3200	03663	19,3 l	G 1/2"	9,5 kg	WSH HE 24 V (0 – 10 V)	08318

■ Hydraulikeinheit



■ Hydraulikeinheit

Hydraulikeinheit für die Zulufttemperatur-Regelung über die Steuerung des Wasserdurchflusses im Heizregister. Lieferung als Kompletteneinheit, bestehend aus Hydraulikeinheit mit 3-Punkt-Ventilsteuerantrieb und Umwälzpumpe, VL- / RL Temperaturanzeige und flexiblen Anschlussschläuchen.

Type	Bestell-Nr.
WSH HE 24 V (0 – 10 V)	08318

■ Kühlregister Kaltwasser



■ Kühlregister Kaltwasser

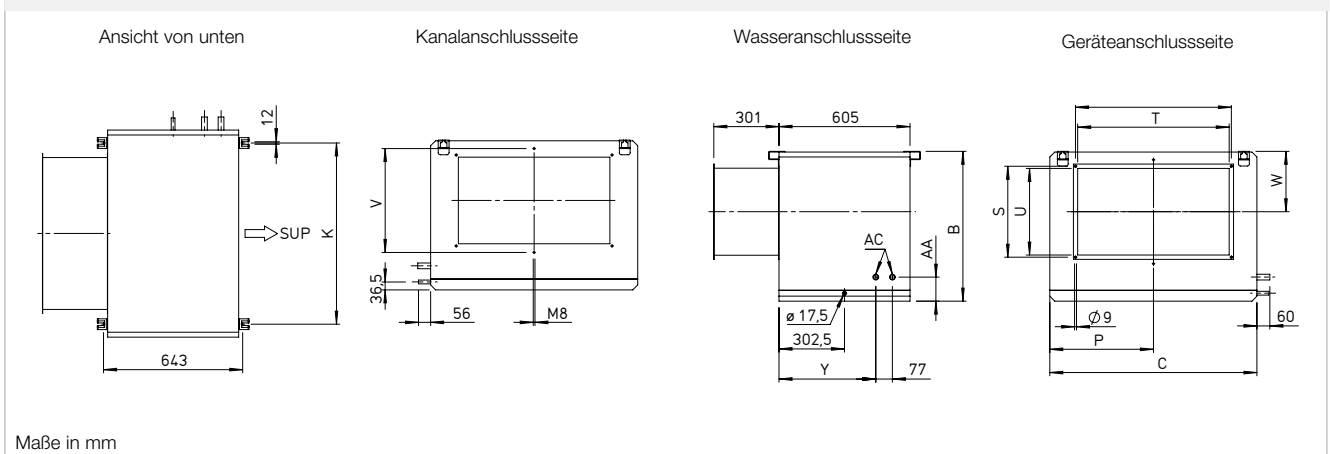
Kaltwasser-Kühlregister zur bedarfsgerechten Temperierung (Kühlung) der Zuluft. Montage direkt am Zuluftkanal des Lüftungsgerätes möglich. Gehäuse in stabiler Panelbauweise, allseitig isoliert mit 50 mm Mineralwolle zur Minimierung von Wärmeverlusten. Gehäuse außen korrosionsbeständig beschichtet. Großzügige Revisionsöffnungen für einfachen Zugang und optimale Reinigungs- und Wartungsmöglichkeiten. Kondensatwanne aus Edelstahl mit Kondensatablaufstutzen.

Empfohlenes Zubehör: Kugelsiphon AIR1-KS XC (Art-Nr. 07170)

□ Technische Daten

Type	Bestell-Nr.	Wasserinhalt	Anschluss VL / RL	Gewicht (ohne Flüssigkeit)	Kondensat- anschluss
AIR1-KR KW XC 500	04185	1,16 l	G 1/2"	24,0 kg	17,5 mm
AIR1-KR KW XC 700	04186	1,34 l	G 1/2"	37,0 kg	17,5 mm
AIR1-KR KW XC 1400	04187	2,01 l	G 1/2"	43,0 kg	17,5 mm
AIR1-KR KW XC 2200	04188	3,15 l	G 3/4"	63,0 kg	17,5 mm
AIR1-KR KW XC 3200	04190	4,38 l	G 3/4"	80,0 kg	17,5 mm

■ Maßzeichnung



□ Maße

Type	Bestell-Nr.	B	C	K	P	R	S	T	U	V	W	Y	AA	AC
AIR1-KR KW XC 500	04185	437	437	317	234	320	170	300	150	-	192	467	96	G 1/2
AIR1-KR KW XC 700	04186	490	537	417	284	420	220	400	200	-	218	467	96	G 1/2
AIR1-KR KW XC 1400	04187	542	677	557	374	520	270	500	250	-	243	467	96	G 1/2
AIR1-KR KW XC 2200	04188	592	878	757	453	520	320	500	300	-	254	447	111	G 3/4
AIR1-KR KW XC 3200	04190	692	957	837	479	720	420	700	400	480	279	447	111	G 3/4

Zubehör für die XC-Serie.

■ Kühlregister Direktverdampfer



■ Kühlregister Direktverdampfer

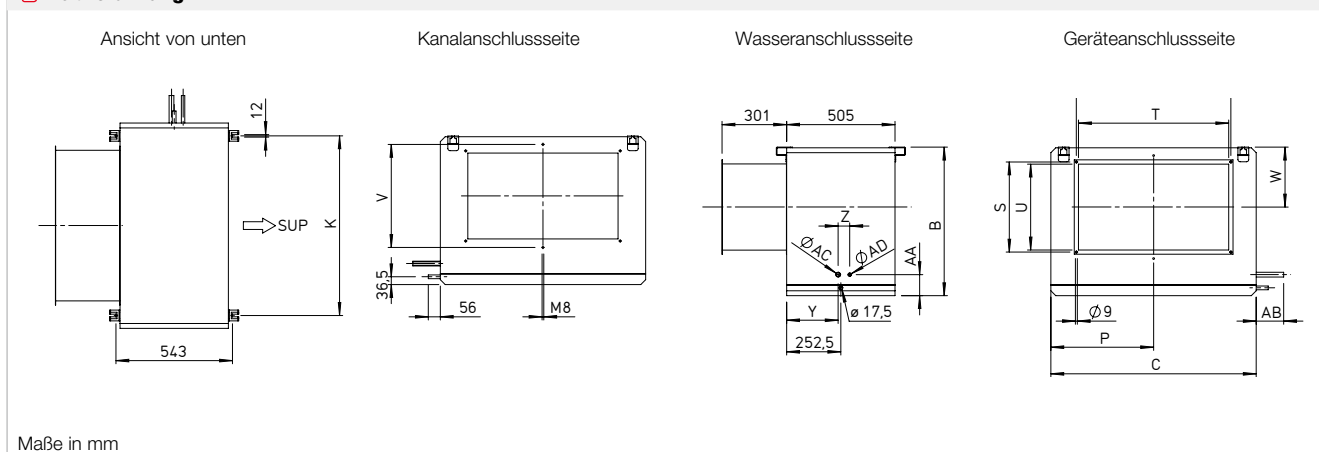
Direktverdampfer Kühlregister zur bedarfsgerechten Temperierung (Kühlung) der Zuluft. Montage direkt am Zuluftkanal des Lüftungsgerätes möglich. Zur Verwendung von gängigen Kältemitteln geeignet (Auswahlliste siehe www.AIR1Select.com). Gehäuse in stabiler Panelbauweise, allseitig isoliert mit 50 mm Mineralwolle zur Minimierung von Wärmeverlusten. Gehäuse außen korrosionsbeständig beschichtet. Kondensatwanne aus Edelstahl mit Kondensatablaufstutzen. Großzügige Revisionsöffnungen für einfachen Zugang und optimaler Reinigungs- und Wartungsmöglichkeit. Kondensatsanschluss 17,5 mm.

Empfohlenes Zubehör: Kugelsiphon AIR1-KS XC (Art-Nr. 07170)

□ Technische Daten

Type	Bestell-Nr.	Kanalanschluss	Füllmenge	Ø Anschluss Auslass	Ø Anschluss Einlass	Gewicht (ohne Flüssigkeit)
AIR1-KR DX XC 500	04867	300 x 150	0,9 l	12 mm	9,5 mm	23,0 kg
AIR1-KR DX XC 700	04868	400 x 200	1,07 l	12 mm	9,5 mm	36,0 kg
AIR1-KR DX XC 1400	04869	500 x 250	1,71 l	19 mm	9,5 mm	44,0 kg
AIR1-KR DX XC 2200	04870	500 x 300	2,64 l	19 mm	12 mm	62,0 kg
AIR1-KR DX XC 3200	04871	700 x 400	3,64 l	22 mm	16 mm	79,0 kg

□ Maßzeichnung



□ Maße

Type	Bestell-Nr.	B	C	K	P	R	S	T	U	V	W	Y	Z	AA	AB	AC	AD
AIR1-KR DX XC 500	04867	437	437	317	234	320	170	300	150	-	192	230	60	85	106	12	9,5
AIR1-KR DX XC 700	04868	490	537	417	284	420	220	400	200	-	218	240	49	89	141	12	9,5
AIR1-KR DX XC 1400	04869	542	677	557	374	520	270	500	250	-	243	240	49	90	141	19	9,5
AIR1-KR DX XC 2200	04870	592	878	757	453	520	320	500	300	-	254	240	54	98	128	19	12
AIR1-KR DX XC 3200	04871	692	957	837	479	720	420	700	400	480	279	240	54	98	128	22	16

■ Jalousie-Verschlussklappe extern



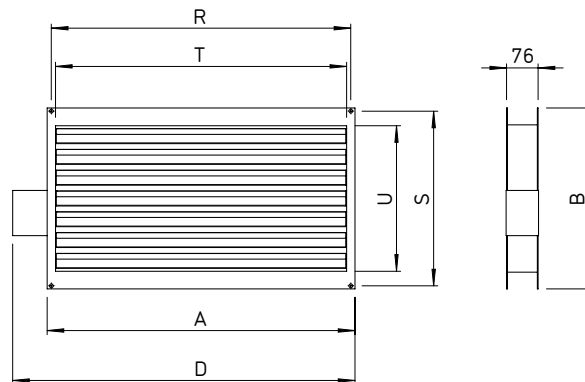
■ Jalousie-Verschlussklappe extern

Jalousie-Verschlussklappe zur Verhinderung von Kaltluftfall bei stehendem Ventilator. Rahmengehäuse mit beidseitigem Anschlussflansch. Lamellen gegenläufig, mit eingezogener Dichtlippe. Dichtheitsklasse 2. Die Montage erfolgt außen am Gerät.

□ Technische Daten

Type	Bestell-Nr.	Laufzeit (auf / zu)	Gewicht	Umgebungstemp.	Schutzart IP	Antriebsart
AIR1-JVK XC 500	05421	75 s	1,6 kg	-30 – 50 °C	42	24 V DC. Federrückstellend
AIR1-JVK XC 700	05841	75 s	2,6 kg	-30 – 50 °C	42	24 V DC. Federrückstellend
AIR1-JVK XC 1400	05856	75 s	3,9 kg	-30 – 50 °C	42	24 V DC. Federrückstellend
AIR1-JVK XC 2200	06000	75 s	4,5 kg	-30 – 50 °C	42	24 V DC. Federrückstellend
AIR1-JVK XC 3200	06003	75 s	7,9 kg	-30 – 50 °C	42	24 V DC. Federrückstellend

□ Maßzeichnung



Maße in mm

□ Maße

Type	Bestell-Nr.	A	B	D	R	S	T	U
AIR1-JVK XC 500	05421	340	185	430	320	170	300	100
AIR1-JVK XC 700	05841	440	235	523	420	220	440	150
AIR1-JVK XC 1400	05856	540	285	623	520	270	500	250
AIR1-JVK XC 2200	06000	540	335	623	520	320	500	250
AIR1-JVK XC 3200	06003	740	435	823	720	420	700	350

Zubehör für die XC-Serie.

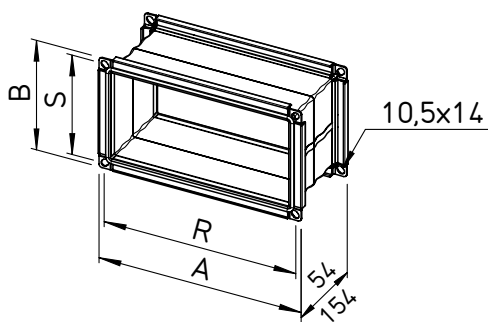
Flexibles Verbindungsstück



Flexibles Verbindungsstück

Flexibles Verbindungsstück (unisoliert), beidseitig mit Flanschanschlüssen, zur Montage zwischen Lüftungsgerät und Kanalsystem. Unterbindet die Körperschallübertragung und überbrückt Montagetoleranzen. Elastische Manschette aus Gewebetuch. Temperatureinsatzbereich von -10 °C bis +80 °C.

Maßzeichnung



Maße in mm

Maße

XC-Geräte	Type	Bestell-Nr.	A	B	R	S
AIR1-XC 500	AIR1-VS 30/15	07400	343	193	320	170
AIR1-XC 700	AIR1-VS 40/20	07403	443	243	420	220
AIR1-XC 1400	AIR1-VS 50/25	07404	543	293	520	270
AIR1-XC 2200	AIR1-VS 50/30	07407	543	343	520	320
AIR1-XC 3200	AIR1-VS 70/40	07408	743	443	720	420

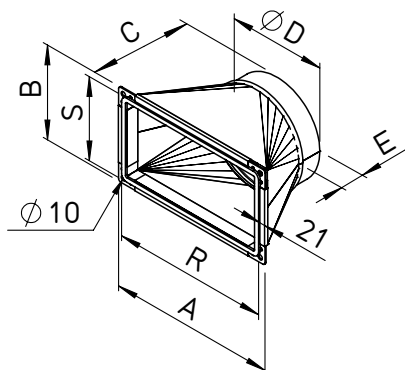
Übergangsstück rechteckig-rund



Übergangsstück rechteckig-rund

Übergangsstück symmetrisch, zur Verbindung des Lüftungsgerätes an runde Luftleitungen/Rohrsysteme. Aus verzinktem Stahlblech. Der Druckverlust des Übergangsstücks bei maximaler Luftmenge ist sowohl saug- als auch druckseitig < 10 Pa.

Maßzeichnung

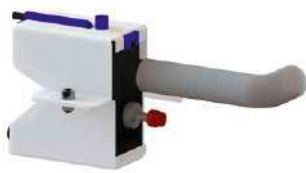


Maße in mm

Maße

Type	Bestell-Nr.	A	B	C	ØD	E	R	S
AIR1-ÜS XC 500	04361	342	192	200	200	40	320	170
AIR1-ÜS XC 700	04362	442	242	200	250	60	420	220
AIR1-ÜS XC 1400	04363	542	292	250	315	60	520	270
AIR1-ÜS XC 2200	04364	542	342	250	400	80	520	320
AIR1-ÜS XC 3200	04365	742	442	300	450	80	720	420

■ Kondensatpumpe



■ Kondensatpumpe

Kondensatpumpe zur Montage direkt am Gerät, einschließlich Befestigungsmaterial. Selbstansaugend. Mit Auto-Restart Temperaturschutz. Schutzklasse IP 20.

□ Technische Daten

Type	Bestell-Nr.	Max. Förderstrom	Max. empfohlene Förderhöhe	Max. Ansaughöhe	Spannung / Frequenz / Leistung	Max. Wassertemperatur	Ablaufrohr ID
AIR1-KP XC 500-1400	06867	13 l/h	10 m	1,5 m	220-240 V 50/60 Hz 19 W	35 °C	6 mm
AIR1-KP XC 2200-3200	06868	40 l/h	10 m	2 m	220-240 V 50/60 Hz 16 W	35 °C	6 mm

■ Kugelsiphon



■ Kugelsiphon

Siphon zur Ableitung des Kondensats in RLT-Geräten oder Kühlern mit Über- oder Unterdruck gegenüber der Umgebung. Selbstfüllend und selbstschließend, mit Schwimmerkugel als Rückschlagventil. Schraubdeckel zu Revisionszwecken. Geeignet für einen max. Unterdruck/Überdruck von P = +/- 600 Pa. Zur Verwendung für die Geräte als auch für die Kühlregister. Anschlussdurchmesser 40 mm.

Type	Bestell- Nr.
AIR1-KS XC	07170

■ Bedienelement Eco



■ Bedienelement Eco

Hintergrundbeleuchtetes Display mit 4 Zeilen à 20 Zeichen. Das Menüsystem des Displays wird über sieben Tasten bedient. Auf der Vorderseite befinden sich zwei LEDs: Eine Alarm-LED und eine LED für den Eingabemodus. Das Bedienelement wird standardmäßig mit einem Kabel (5 m lang) geliefert. Optional stehen Kabellängen von 10 m und 20 m zur Verfügung. Die maximale Anschlusslänge beträgt 100 m. Das Bedienelement ist für die Montage an der Wand ausgelegt. Alternativ kann es auch mittels Magnetstreifen am Gerätegehäuse befestigt werden. Schutzart IP40.

□ Technische Daten

Type	Bestell-Nr.	Spannung	Leistungsaufnahme	Maße (BxHxT)	Umgebungsfeuchte	Umgebungstemperatur	Anschlussleitung 10 m	Anschlussleitung 20 m
AIR1-BE ECO	06186	24 V DC	0,24 W	115 x 95 x 25 mm	Max. 90 % rF, nicht kondensierend	+5 °C bis +40 °C	AIR1-SL 4/10 Best.-Nr.: 07073	AIR1-SL 4/20 Best.-Nr.: 07121

Zubehör für die XC-Serie.

■ Bedienelement Touch



■ Bedienelement Touch

Grafische Benutzeroberfläche mit intuitivem Menüaufbau und einfacher Bedienbarkeit. Glas-Panel mit kapazitiver Multi-Touch-Schnittstelle. Das Display besitzt eine kapazitive Touch-Funktion und hat eine Größe von 7», inkl. Multi-Color-Farbtechnologie. Das Bedienteil enthält eine spezielle Halterung zur einfachen Montage an der Wand. Es wird standardmäßig mit einem Kabel (5 m lang) geliefert. Optional stehen Kabellängen von 10 m und 20 m zur Verfügung. Die maximale Anschlusslänge beträgt 100 m. Schutzart IP20.

□ Technische Daten

Type	Bestell-Nr.	Spannung	Leistungs-aufnahme	Maße (BxHxT)	Umgebungs-feuchte	Umgebungs-temperatur	Anschluss-leitung 10 m	Anschluss-leitung 20 m
AIR1-TOUCH	06187	24 V DC	6 W	185 x 131 x 7,3 mm	Max. 90 % rF, nicht kondensierend	-10 °C bis +60 °C	AIR1-SL 4/10 Best.-Nr.: 07073	AIR1-SL 4/20 Best.-Nr.: 07121

■ Raumfühler



■ Raumfühler

Zur Erfassung der CO₂-, Mischgas- (VOC) Konzentration oder relativen Raumluftfeuchte. Max. je 3 St. anschließbar, Regelung nach jeweils höchstem Messwert. Inkl. Steuerleitung KWL-SL 4/3 (3 m lang), weitere Längen auf Anfrage erhältlich. Maße (B x H x T) 95 x 97 x 30 mm.

□ Technische Daten

Type	Bestell-Nr.
KWL-CO ₂	04272
KWL-FTF	04273
KWL-VOC	04274

■ Kohlendioxidfühler Kanaleinbau



■ Kohlendioxidfühler Kanaleinbau

Fühler zur Messung der Kohlendioxidkonzentration und Temperatur in der Luft. Für die Montage im Lüftungskanal.

Messbereich CO₂: 0 ... 2000 ppm
CO₂-Ausgangssignal: 0 ... 10 V DC oder 4 ... 20 mA (einstellbar).
Messbereich Temperatur: 0 ... 50 °C
Temperatur: Passiver PT1000-Ausgang und 0 ... 10 V DC.

Type	Bestell-Nr.
AIR1-CO ₂ K	07124

■ Erweiterungs-kit für Konstantdruckregelung



■ Erweiterungs-kit für Konstantdruckregelung

Differenzdrucktransmitter für den druckkonstanten Betrieb des Lüftungsgerätes. Die Montage kann vertikal oder horizontal erfolgen. Schutzart IP54
Lieferumfang: Drucktransmitter, 2 x Druckschläuche

□ Technische Daten

Type	Bestell-Nr.	Spannung	Umgebungs-feuchte	Umge-bungstemp.
AIR1-CAP	06756	24 V AC/DC ±15 %	Max. 95 % rel. F. (n. kondensierend)	-25 °C bis +50 °C

■ Signalkonverter für Sensoren



■ Signalkonverter für Sensoren

Signalkonverter für den Anschluss von bis zu 6 AIR1-Raumsensoren desselben Sensortyps. Der AIR1-SK vergleicht die angeschlossenen Eingänge und leitet das niedrigste und höchste Eingangssignal an den Min.- bzw. Max.-Ausgang weiter. Schutzart IP20.

□ Technische Daten

Type	Bestell-Nr.	Spannung	Leistungsaufnahme	Umgebungsfeuchte	Umgebungstemperatur
AIR1-SK	06019	24 V AC ± 15 %, 50 – 60 Hz	3 W	Max. 90 % rF, nicht kondensierend	-40 °C bis +50 °C

■ Ersatzluftfilter



Abluftfilter
ePM 10 50% (M5)

Außenluftfilter ePM1 55% (F7)
ePM1 80% (F9)

■ Ersatzluftfilter

Helios AIR1 Geräte werden standardmäßig mit den Filterklassen ePM1 55%/F7 (Außenluft) und ePM10 50%/M5 (Abluft) geliefert. Je nach Gerätegröße besteht der Luftfilter ggf. aus mehreren (geteilten) Luftfiltereinsätzen. Dies ist bei der Bestellung der Ersatzluftfilter bereits berücksichtigt.

Für erhöhte Anforderungen an die Luftqualität stehen weitere Filterklassen für die Außenluft und Abluft zur Verfügung (siehe Tabelle unten). Sämtliche Luftfilter sind druckverlustoptimierte Kassettenfilter mit großer Filteroberfläche.

□ Technische Daten

Type	Bestell-Nr.	Filterklasse
Abluftfilter	ELF-AIR1 XC 500/ePM10 50%/96	02171
	ELF-AIR1 XC 700/ePM10 50%/96	02172
	ELF-AIR1 XC 1400/ePM10 50%/96	02173
	ELF-AIR1 XC 2200/ePM10 50%/96	02174
	ELF-AIR1 XC 3200/ePM10 50%/96	02175
Außenluftfilter	ELF-AIR1 XC 500/ePM1 55%/96	02221
	ELF-AIR1 XC 700/ePM1 55%/96	02223
	ELF-AIR1 XC 1400/ePM1 55%/96	02224
	ELF-AIR1 XC 2200/ePM1 55%/96	02225
	ELF-AIR1 XC 3200/ePM1 55%/96	02226
	ELF-AIR1 XC 500/ePM1 80%/96	02272
	ELF-AIR1 XC 700/ePM1 80%/96	02273
	ELF-AIR1 XC 1400/ePM1 80%/96	02274
	ELF-AIR1 XC 2200/ePM1 80%/96	02285
	ELF-AIR1 XC 3200/ePM1 80%/96	02286

Die XH-Serie von Helios AIR1®: 1.000 bis 8.500 m³/h.

8 Gerätetypen:

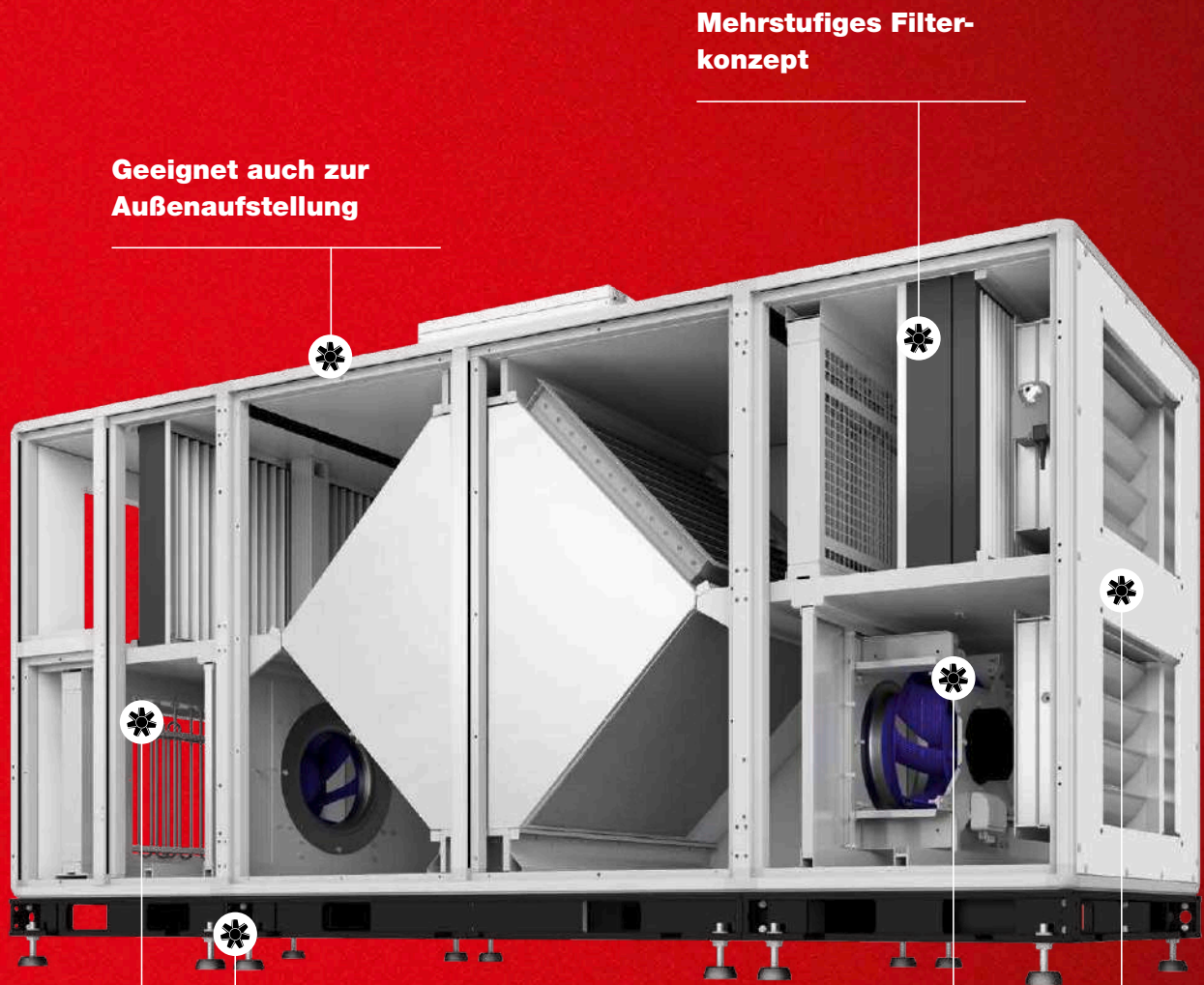
- AIR1 XH 1000
- AIR1 XH 1500
- AIR1 XH 2500
- AIR1 XH 3500
- AIR1 XH 4500
- AIR1 XH 5500
- AIR1 XH 7000
- AIR1 XH 8500

Die Helios AIR1 XH-Serie steht für **zuverlässige und leistungsstarke Kompaktlüftungsgeräte und vielfältige Einsatzbereiche**. Die hochwertige Gehäusekonstruktion erlaubt eine Innen- und Außenaufstellung und ist modular erweiterbar.

Der beidseitige Wartungszugang zu allen Gerätekomponenten sowie die universelle Rechts- oder Links-Aufstellung garantieren eine hohe Flexibilität vor Ort auf der Baustelle. Für ein perfektes Raumklima sorgt das mehrstufige Filterkonzept, das eine optimale Anpassung an individuelle Gegebenheiten und Ansprüche erlaubt.

Helios AIR1[®]

series XH



**Geeignet auch zur
Außenaufstellung**

**Mehrstufiges Filter-
konzept**

**Teilbare Gehäuse-
konstruktion
ab 3.500 m³/h**

**Modulares Zubehör-
konzept**

**Universelle Rechts-/
Links-Aufstellung**

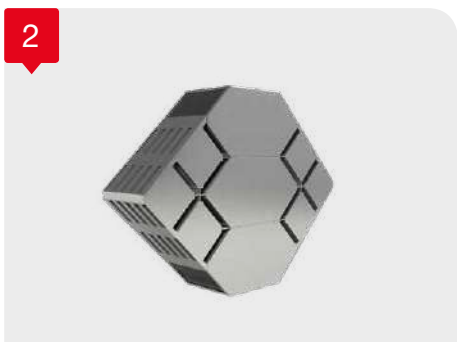
**Beidseitiger Wartungs-
zugang für einfache
Servicearbeiten**

Die XH-Serie im Detail.



1 Gehäuse

Gehäuse bestehend aus robusten und stabilen Aluminium-Rahmenprofilen, thermisch optimiert zur Minimierung von Wärmebrücken. Doppelwandige Paneele aus Aluzink-Blech, allseitig isoliert mit 50 mm Mineralwolle zur optimalen Wärme- und Schalldämmung. Gehäuse außen korrosionsbeständig beschichtet, RAL 7047, Korrosionsklasse C4, innen verzinkt und damit zur Außenaufstellung geeignet. Die glatte Innenoberfläche erfüllt die Hygieneanforderungen zur optimalen Reinigung unter Berücksichtigung des Hygienestandards VDI 6022 (Zertifizierung beantragt). Großzügige Revisionsöffnungen auf beiden Geräteseiten für einfachen Zugang zu allen Gerätekomponenten und optimaler Wartungsmöglichkeit. Die Bedienungstüren sind mit wartungsfreien Scharnieren und abschließbaren Handhebelverschlüsse ausgestattet. Die XH-Geräte sind so konzipiert, dass der Einbau eines Elektro- oder Warmwasser-Nachheizregisters in das Lüftungsgerät, selbst bei nachträglicher Montage, problemlos möglich ist.



□ Gehäuseklassen nach DIN EN 1886

Thermische Isolierung	T2
Wärmebrückenfaktor	TB2
Mechanische Stabilität	D1
Gehäuse-Leckage bei Überdruck	L1
Gehäuse-Leckage bei Unterdruck	L1
Filter Bypass Leckage	F9

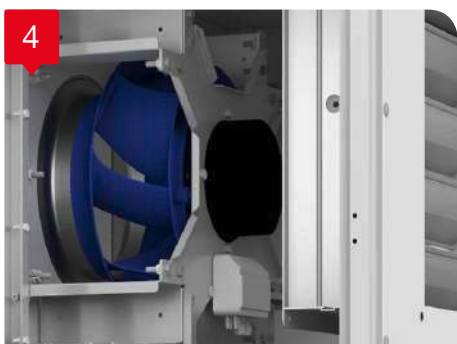


■ Außenaufstellung des Gerätes

Sämtliche Geräte sind zur Innen- oder Außenaufstellung geeignet. Für die Außenaufstellung wird zusätzliches Zubehör, z.B. Wetterschutzdach, Ansaug-/Ausblashauben, etc.) zwingend benötigt. Beachten Sie hierzu die Zubehörliste oder konfigurieren Sie Ihr Gerät mit unserer Online-Konfigurationssoftware www.AIR1Select.com.

2 Wärmetauscher

Eurovent-zertifizierter Gegenstrom-Plattenwärmetauscher aus Aluminium mit einem hohen thermischen Wirkungsgrad nach EN 308 von bis zu 90 %. Der Wärmetauscher verfügt über eine hohe innere Dichtheit und eignet sich damit besonders für Anwendungen, bei denen die Gefahr einer Geruchsübertragung bestehen kann. Das Wärmetaucher-Modul verfügt standardmäßig über eine automatische Bypassklappenmechanik mit vollständiger Abdeckung des Wärmetauchers für eine sommerliche Nachtkühlung.



3 Teilbarkeit des Gerätegehäuses

Ab der Gerätegröße XH 3500 sind die Geräte für den erleichterten Transport zum Aufstellort und die Einbringung teilbar. Hinweis: Die Anlieferung der Geräte erfolgt bereits in geteilter Ausführung, d.h. mehreren Liefereinheiten.

4 Ventilatoren

Die Ventilatoren sind schwingungsgedämpft im Gerät gelagert und bestehen aus frei laufenden, rückwärts gekrümmten Zentrifugallaufträgern mit Direktantrieb über einen stufenlosen EC-Motor mit niedrigem Energieverbrauch und sehr niedrigem Geräuschpegel. Das Hochleistungslaufrad aus Kunststoff ist



in zwei Ebenen dynamisch gewuchtet. Stufenlos steuerbar über 0 – 10 V Signal. Steckverbindungen an allen elektr. Bauteilen zur Vereinfachung von Wartungsarbeiten. Eurovent-zertifizierte EC-Motoren der Klasse IE4 mit sehr niedrigen SFP-Werten und hoher Energieeffizienz.

Leitungsführung

Montagefreundlicher Anschluss der Außen-, Fort-, Ab- und Zuluft an ein Kanal- oder Rohrsystem. Für die Montage des Luftleistungssystems kann das Gerät bodenstehend um 180° gedreht werden, so dass Außen- und Fortluft sowie Ab- und Zuluftanschlüsse links wie rechts erfolgen können. Für die Adaption an ein Rundrohrsystem stehen bis zur Gerätegröße XH 5500 Übergangstücke optional als Gerätezubehör zur Verfügung.



Regelung

Das Lüftungsgerät wird mit einer modernen, vielseitigen Regelung betriebsbereit ausgeliefert. Die Regelung ist wartungsfreundlich in einem Anschlusskasten oben am Gerät angebracht, werksseitig verdrahtet und funktionsgetestet. Es stehen wahlweise 2 Bedienelemente zur Verfügung (erforderliches Zubehör).

Überblick der Regelungsfunktionen:

- Auswahlmöglichkeit zwischen den Lüftungsmodi Volumenkonstant CAV, Druckkonstant CAP (Zubehör erforderlich) oder Drehzahlkonstant CRPM in %.
- Mehrere Betriebsarten und -stufen einstellbar.
- Automatische Regelung über Feuchte- oder Raumluftqualitätssensoren (bis zu 3 Sensortypen und max. 18 Sensoren anschließbar).
- Automatischer Betrieb über integriertes Wochenprogramm.
- Betriebsarten freie Kühlung (auch Nachtkühlung/Bypassfunktion), aktive Kühlung (mittels Kälteeinheit) und Umluft möglich.
- Inbetriebnahme-Assistent zur einfachen, schnellen und fehlerfreien Inbetriebnahme des Geräts sowie des passenden Zubehörs.
- Anbindung an die Gebäudeleittechnik über BACnet oder MODBUS.
- Digitaler Ausgang für Sammelstörmeldung.

Weitere Informationen zur Regelung von Helios AIR1 finden Sie auf Seite 116.



Zubehör

Für die Helios AIR1 Geräte stehen vielfältige Zubehörkomponenten zur Verfügung. Einen detaillierten Überblick und das jeweils passende Zubehör für Ihr Helios AIR1 Gerät finden Sie auf den folgenden Produktseiten.

Luftfilter

Panel-Filter mit hoher Standzeit durch exakte und dynamische Drucküberwachung. Einfacher Filterwechsel durch Einschubrahmen und Schnellspannvorrichtung. Ein mehrstufiges Filterkonzept innerhalb des Gerätes ist optional möglich.

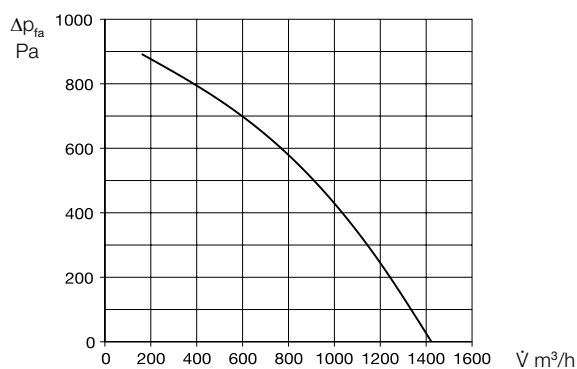
Weitere Infos zu den Luftfiltern finden Sie auf Seite 75.

■ AIR1 XH 1000



Abbildung zeigt Zubehör

■ Kennlinie



■ Gerätetyp

	AIR1 XH 1000
Bestellnummer	04335
Wärmetauscher	Kreuzgegenstrom

■ Technische Daten

Mechanische Daten

Einsatzbereich	Innen/Außen
Montageposition	Stehend
Wartungszugang	seitlich, beidseitig
Min. Luftmenge	160 m³/h
Max. Luftmenge	980 m³/h ⁽¹⁾
Gewicht, Gerät betriebsbereit	276 kg
Liefereinheit	1-teilig
Gerätesegmente	1
Gehäuseklasse nach DIN 1886	T2 / TB2 / D1
Filter Außenluft	ePM1 55% (F7) ⁽²⁾
Filter Abluft	ePM10 50% (M5) ⁽²⁾
Medientemperatur (Luft)	-20 bis +55 °C
Umgebungstemperatur (Betrieb)	0 bis +50 °C
Schutzart	IP 31

Elektrische Daten

Gebäudeleittechnik (GLT)	BACnet, Modbus TCP/IP
Spannung / Frequenz	400 V 3N ~, 50 Hz
Leistung elektrische Vorheizung	2600 W
Nennstrom	
– Lüftungsgerät	5,2 / 5,2 / 4,6 A ⁽³⁾
– Nachheizung elektrisch	3,8 / 3,8 / 3,8 A ⁽⁴⁾
– max. gesamt	8,9 / 8,9 / 8,3 A
Anschluss nach Schaltplan-Nr.	SS-1326

(1) = bei 250 Pa externer Druckverlust ERP-konform

(2) = Weitere Filterklassen siehe optionales Zubehör

(3) = einschl. elektrischer Vorheizung

(4) = Optionales Zubehör

■ Schalldaten

Schalleistungspegel L_w dB(A) bei 250 Pa externer Druck

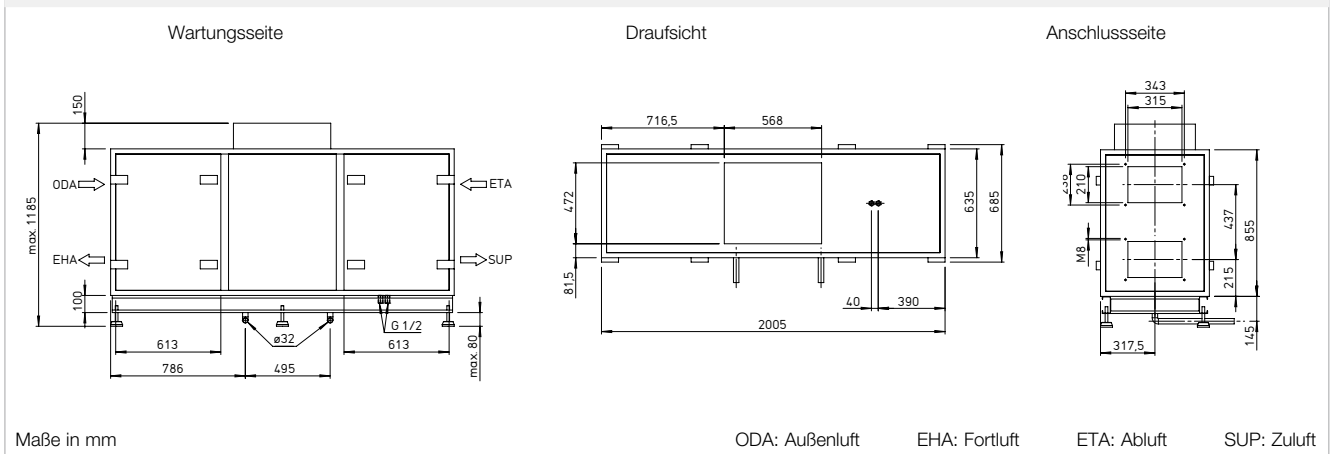
	200 m³/h	700 m³/h	980 m³/h
Zuluft (L _w A)	69	73	77
Abluft (L _w A)	65	68	71
Außenluft (L _w A)	62	64	67
Fortluft (L _w A)	69	63	77

Schalldruckpegel L_p dB(A) der Gehäuseabstrahlung

	200 m³/h	700 m³/h	980 m³/h
Gehäuse Abstr. 1 m	44	47	50
Gehäuse Abstr. 3 m	35	38	41
Gehäuse Abstr. 5 m	30	33	36

Die Schalleistung an den Anschlußstutzen ist für den gleichzeitigen Betrieb beider Ventilatoren berechnet. Der Schalldruckpegel wird für den gleichzeitigen Betrieb beider Ventilatoren in Abständen von 1, 3 und 5 m ermittelt.

Maßzeichnung



Zubehör

Heiz- und Kühlregister

Nachheizung		
AIR1-ENH XH 1000 elektrisch, intern	Best.-Nr. 03587	Seite 60
AIR1-NH WW XH 1000 Warmwasser, intern	Best.-Nr. 03664	Seite 60
Hydraulikeinheit zu Warmwasser-Heizreg.-St.		
WHSHE 24 V (0 – 10 V)	Best.-Nr. 08318	Seite 61
Kühlregister		
AIR1-KR KW XH 1000 L⁽¹⁾ Kaltwasser, extern	Best.-Nr. 03834	Seite 62
AIR1-KR KW XH 1000 R⁽¹⁾ Kaltwasser, extern	Best.-Nr. 04254	Seite 62
AIR1-KR DX XH 1000 L⁽¹⁾ Direktverdampfer DX, extern	Best.-Nr. 04403	Seite 64
AIR1-KR DX XH 1000 R⁽¹⁾ Direktverdampfer DX, extern	Best.-Nr. 04872	Seite 64

Luftführung

Jalousie-Verschlussklappe		
AIR1-JVK XH 1000	Best.-Nr. 06005	Seite 66
Umluft-Kit		
AIR1-ULK XH 1000	Best.-Nr. 06022	Seite 66
Flexibles Verbindungsstück		
AIR1-VS 31/21	Best.-Nr. 04371	Seite 67
Übergangsstück rechteckig-rund		
AIR1-ÜS XH 1000	Best.-Nr. 04366	Seite 68

Kondensatabführung

Kugelsiphon		
AIR1-KS XH für Gerät und Kühlregister	Best.-Nr. 07169	Seite 68

Außenaufstellung

Dach für Außenaufstellung		
AIR1-AAD XH 1000 Wetterschutzdach für das Gerät	Best.-Nr. 06305	Seite 69
AIR1-AAD KR KW + DX XH 1000 Wetterschutzdach für das Kühlregister Kaltwasser oder Direktverdampfer	Best.-Nr. 06451	Seite 70
Heizung Klemmenkasten		
AIR1-AAHK	Best.-Nr. 07064	Seite 71
Hauben		
AIR1-AAHA XH 1000 Ansaughaube Außenluft	Best.-Nr. 06483	Seite 71
AIR1-AAHF XH 1000 Ausblashaube Fortluft	Best.-Nr. 06613	Seite 72

Steuerung

Bedienelemente		
AIR1-BE ECO	Best.-Nr. 06186	Seite 73
AIR1-BE TOUCH	Best.-Nr. 06187	Seite 73
Anschlussleitung Bedienelement		
AIR1-SL 4/10 10 m	Best.-Nr. 07073	Seite 73
AIR1-SL 4/20 20 m	Best.-Nr. 07121	Seite 73
Sensoren		
KWL-CO₂ Kohlendioxidfühler	Best.-Nr. 04272	Seite 73
KWL-FTF Feuchte-Temperaturfühler	Best.-Nr. 04273	Seite 73
KWL-VOC Mischgasfühler	Best.-Nr. 04274	Seite 73
AIR1-CO₂ K Kohlendioxidfühler Kanaleinbau	Best.-Nr. 07124	Seite 74
Signalkonverter für Sensoren		
AIR1-SK	Best.-Nr. 06019	Seite 74
Erweiterungskit für Konstantdruckregelung		
AIR1-CAP	Best.-Nr. 06756	Seite 74

Luftfilter

Ersatzluftfilter und weitere Filterklassen		
ELF-AIR1 XH 1000/ePM10 50%/48 (M5)	Best.-Nr. 02176	Seite 75
ELF-AIR1 XH 1000/ePM10 50%/96 (M5)	Best.-Nr. 02203	Seite 75
ELF-AIR1 XH 1000/ePM1 55%/96 (F7)	Best.-Nr. 02227	Seite 75
ELF-AIR1 XH 1000/ePM1 80%/96 (F9)	Best.-Nr. 02288	Seite 75

Zur Gewährleistung der hier genannten technischen Daten und Luftmengen ist der Einsatz von original Ersatzluftfilter obligatorisch.

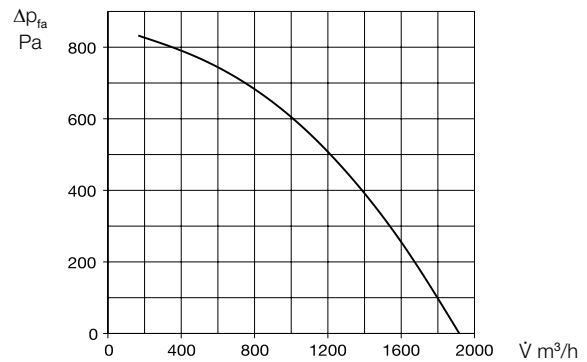
(1) = Bei der Betrachtung des Kühlregisters aus Richtung des Luftstroms hat die Version R die Serviceseite rechts und die Version L links

■ AIR1 XH 1500



Abbildung zeigt Zubehör

■ Kennlinie



■ Gerätetyp

	AIR1 XH 1500
Bestellnummer	04336
Wärmetauscher	Kreuzgegenstrom

■ Technische Daten

Mechanische Daten

Einsatzbereich	Innen/Außen
Montageposition	Stehend
Wartungszugang	seitlich, beidseitig
Min. Luftmenge	170 m³/h
Max. Luftmenge	1490 m³/h ⁽¹⁾
Gewicht, Gerät betriebsbereit	335 kg
Liefereinheit	1-teilig
Gerätesegmente	1
Gehäuseklasse nach DIN 1886	T2 / TB2 / D1
Filter Außenluft	ePM1 55% (F7) ⁽²⁾
Filter Abluft	ePM10 50% (M5) ⁽²⁾
Medientemperatur (Luft)	-20 bis +55 °C
Umgebungstemperatur (Betrieb)	0 bis +50 °C
Schutzart	IP 31

Elektrische Daten

Gebäudeleittechnik (GLT)	BACnet, Modbus TCP/IP
Spannung / Frequenz	400 V 3N ~, 50 Hz
Leistung elektrische Vorheizung	3900 W
Nennstrom	
– Lüftungsgerät	7,9 / 7,9 / 6,5 A ⁽³⁾
– Nachheizung elektrisch	5,6 / 5,6 / 5,6 A ⁽⁴⁾
– max. gesamt	13,5 / 13,5 / 12,1 A
Anschluss nach Schaltplan-Nr.	SS-1327

(1) = bei 250 Pa externer Druckverlust ERP-konform

(2) = Weitere Filterklassen siehe optionales Zubehör

(3) = einschl. elektrischer Vorheizung

(4) = Optionales Zubehör

■ Schalldaten

Schalleistungspegel Lw dB(A) bei 250 Pa externer Druck

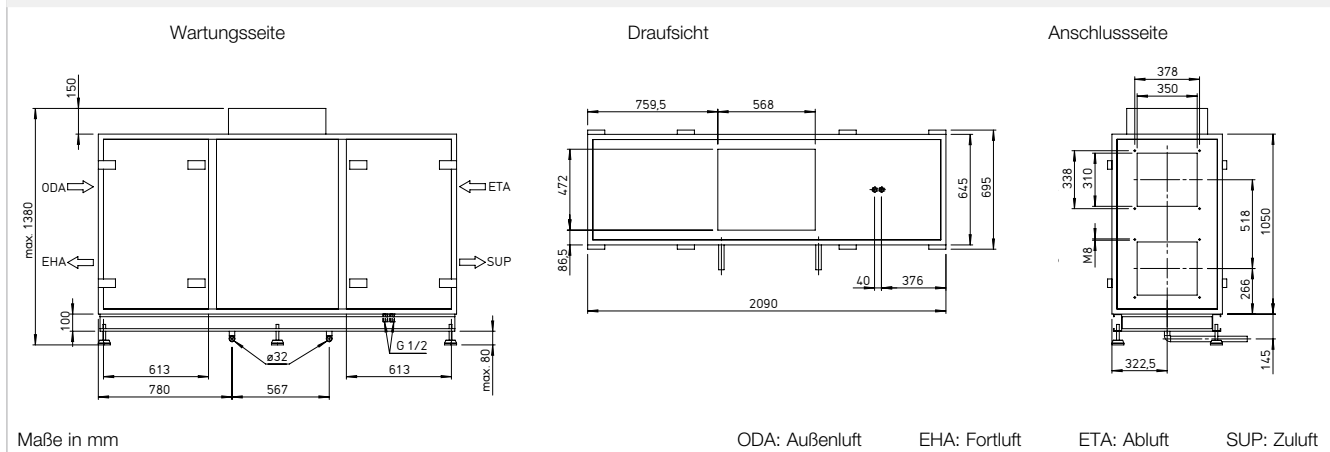
	250 m³/h	900 m³/h	1.490 m³/h
Zuluft (LwA)	67	72	76
Abluft (LwA)	60	65	68
Außenluft (LwA)	56	62	64
Fortluft (LwA)	67	71	76

Schalldruckpegel LpA dB(A) der Gehäuseabstrahlung

	250 m³/h	900 m³/h	1.490 m³/h
Gehäuse Abstr. 1 m	42	49	50
Gehäuse Abstr. 3 m	32	40	41
Gehäuse Abstr. 5 m	28	35	36

Die Schalleistung an den Anschlußstutzen ist für den gleichzeitigen Betrieb beider Ventilatoren berechnet. Der Schalldruckpegel wird für den gleichzeitigen Betrieb beider Ventilatoren in Abständen von 1, 3 und 5 m ermittelt.

Maßzeichnung



Zubehör

Heiz- und Kühlregister

Nachheizung		
AIR1-ENH XH 1500 elektrisch, intern	Best.-Nr. 03588	Seite 60
AIR1-NH WW XH 1500 Warmwasser, intern	Best.-Nr. 03665	Seite 60
Hydraulikeinheit zu Warmwasser-Heizreg.-St.		
WHSHE 24 V (0 - 10 V)	Best.-Nr. 08318	Seite 61
Kühlregister		
AIR1-KR KW XH 1500 L ⁽¹⁾ Kaltwasser, extern	Best.-Nr. 03842	Seite 62
AIR1-KR KW XH 1500 R ⁽¹⁾ Kaltwasser, extern	Best.-Nr. 04255	Seite 62
AIR1-KR DX XH 1500 L ⁽¹⁾ Direktverdampfer DX, extern	Best.-Nr. 04406	Seite 64
AIR1-KR DX XH 1500 R ⁽¹⁾ Direktverdampfer DX, extern	Best.-Nr. 04873	Seite 64

Luftführung

Jalousie-Verschlussklappe		
AIR1-JVK XH 1500/RH 1500	Best.-Nr. 06006	Seite 66
Umluft-Kit		
AIR1-ULK XH 1500	Best.-Nr. 06023	Seite 66
Flexibles Verbindungsstück		
AIR1-VS 35/31	Best.-Nr. 04372	Seite 67
Übergangsstück rechteckig-rund		
AIR1-ÜS XH 1500/RH 1500	Best.-Nr. 04367	Seite 68

Kondensatabführung

Kugelsiphon		
AIR1-KS XH für Gerät und Kühlregister	Best.-Nr. 07169	Seite 68

Außenaufstellung

Dach für Außenaufstellung		
AIR1-AAD XH 1500 Wetterschutzdach für das Gerät	Best.-Nr. 06306	Seite 69
AIR1-AAD KR KW + DX XH 1500 Wetterschutzdach für das Kühlregister Kaltwasser oder Direktverdampfer	Best.-Nr. 06455	Seite 70
Heizung Klemmenkasten		
AIR1-AAHK	Best.-Nr. 07064	Seite 71
Hauben		
AIR1-AAHA XH 1500/RH 1500 Ansaughaube Außenluft	Best.-Nr. 06484	Seite 71
AIR1-AAHF XH 1500/RH 1500 Ausblashaube Fortluft	Best.-Nr. 06643	Seite 72

Steuerung

Bedienelemente		
AIR1-BE ECO	Best.-Nr. 06186	Seite 73
AIR1-BE TOUCH	Best.-Nr. 06187	Seite 73
Anschlussleitung Bedienelement		
AIR1-SL 4/10 10 m	Best.-Nr. 07073	Seite 73
AIR1-SL 4/20 20 m	Best.-Nr. 07121	Seite 73
Sensoren		
KWL-CO₂ Kohlendioxidfühler	Best.-Nr. 04272	Seite 73
KWL-FTF Feuchte-Temperaturfühler	Best.-Nr. 04273	Seite 73
KWL-VOC Mischgasfühler	Best.-Nr. 04274	Seite 73
AIR1-CO₂ K Kohlendioxidfühler Kanaleinbau	Best.-Nr. 07124	Seite 74
Signalkonverter für Sensoren		
AIR1-SK	Best.-Nr. 06019	Seite 74
Erweiterungskit für Konstantdruckregelung		
AIR1-CAP	Best.-Nr. 06756	Seite 74

Luftfilter

Ersatzluftfilter und weitere Filterklassen		
ELF-AIR1 XH 1500/ePM10 50%/48 (M5)	Best.-Nr. 02178	Seite 75
ELF-AIR1 XH 1500/ePM10 50%/96 (M5)	Best.-Nr. 02204	Seite 75
ELF-AIR1 XH 1500/ePM1 55%/96 (F7)	Best.-Nr. 02228	Seite 75
ELF-AIR1 XH 1500/ePM1 80%/96 (F9)	Best.-Nr. 02289	Seite 75

Zur Gewährleistung der hier genannten technischen Daten und Luftmengen ist der Einsatz von original Ersatzluftfilter obligatorisch.

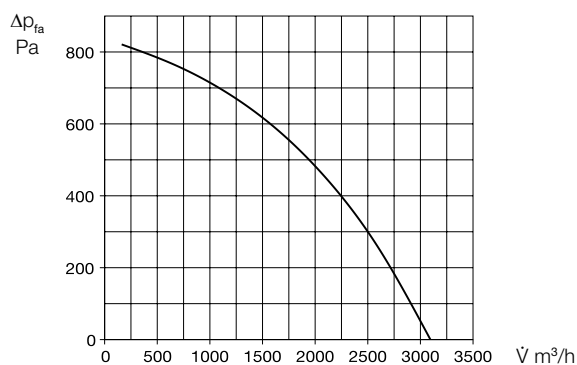
(1) = Bei der Betrachtung des Kühlregisters aus Richtung des Luftstroms hat die Version R die Serviceseite rechts und die Version L links

AIR1 XH 2500



Abbildung zeigt Zubehör

Kennlinie



Gerätetyp

	AIR1 XH 2500
Bestellnummer	04337
Wärmetauscher	Kreuzgegenstrom

Technische Daten

Mechanische Daten

Einsatzbereich	Innen/Außen
Montageposition	Stehend
Wartungszugang	seitlich, beidseitig
Min. Luftmenge	240 m³/h
Max. Luftmenge	2430 m³/h ⁽¹⁾
Gewicht, Gerät betriebsbereit	508 kg
Liefereinheit	1-teilig
Gerätesegmente	1
Gehäuseklasse nach DIN 1886	T2 / TB2 / D1
Filter Außenluft	ePM1 55% (F7) ⁽²⁾
Filter Abluft	ePM10 50% (M5) ⁽²⁾
Medientemperatur (Luft)	-20 bis +40 °C
Umgebungstemperatur (Betrieb)	0 bis +50 °C
Schutzart	IP 31

Elektrische Daten

Gebäudeleittechnik (GLT)	BACnet, Modbus TCP/IP
Spannung / Frequenz	400 V 3N ~, 50 Hz
Leistung elektrische Vorheizung	6600 W
Nennstrom	
– Lüftungsgerät	13 / 13 / 10,4 A ⁽³⁾
– Nachheizung elektrisch	9,5 / 9,5 / 9,5 A ⁽⁴⁾
– max. gesamt	22,5 / 22,5 / 19,9 A
Anschluss nach Schaltplan-Nr.	SS-1328

(1) = bei 250 Pa externer Druckverlust ERP-konform

(2) = Weitere Filterklassen siehe optionales Zubehör

(3) = einschl. elektrischer Vorheizung

(4) = Optionales Zubehör

Schalldaten

Schalleistungspegel Lw dB(A) bei 250 Pa externer Druck

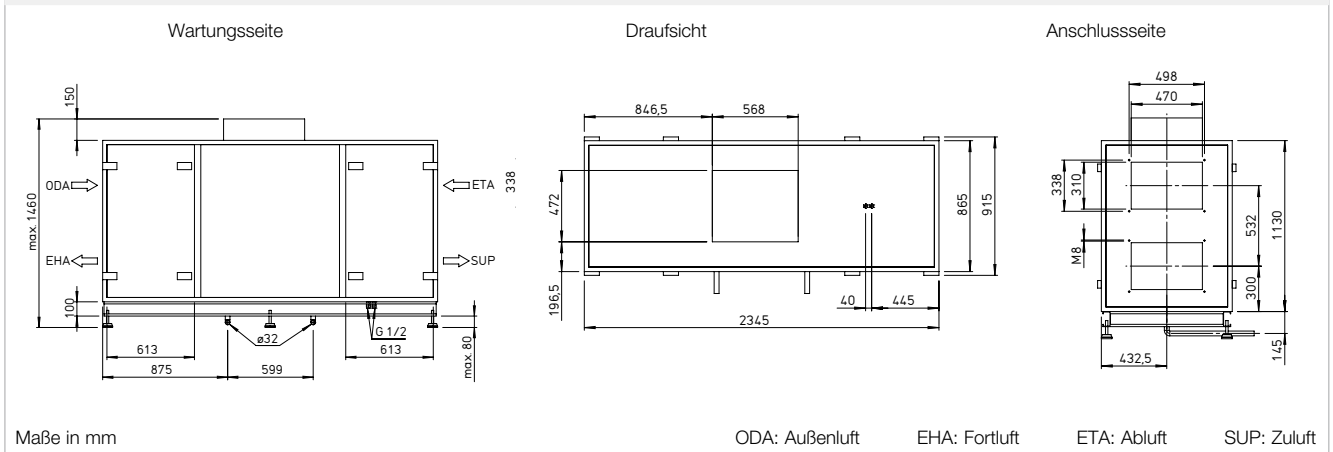
	800 m³/h	1.700 m³/h	2.430 m³/h
Zuluft (LwA)	71	74	78
Abluft (LwA)	62	65	69
Außenluft (LwA)	58	61	66
Fortluft (LwA)	71	73	78

Schalldruckpegel LpA dB(A) der Gehäuseabstrahlung

	800 m³/h	1.700 m³/h	2.430 m³/h
Gehäuse Abstr. 1 m	45	48	52
Gehäuse Abstr. 3 m	36	38	43
Gehäuse Abstr. 5 m	31	34	38

Die Schalleistung an den Anschlußstutzen ist für den gleichzeitigen Betrieb beider Ventilatoren berechnet. Der Schalldruckpegel wird für den gleichzeitigen Betrieb beider Ventilatoren in Abständen von 1, 3 und 5 m ermittelt.

Maßzeichnung



Zubehör

Heiz- und Kühlregister

Nachheizung		
AIR1-ENH XH 2500 elektrisch, intern	Best.-Nr. 03590	Seite 60
AIR1-NH WW XH 2500 Warmwasser, intern	Best.-Nr. 03679	Seite 60
Hydraulikeinheit zu Warmwasser-Heizreg.-St.		
WHSHE 24 V (0 - 10 V)	Best.-Nr. 08318	Seite 61
Kühlregister		
AIR1-KR KW XH 2500 L ⁽¹⁾ Kaltwasser, extern	Best.-Nr. 03844	Seite 62
AIR1-KR KW XH 2500 R ⁽¹⁾ Kaltwasser, extern	Best.-Nr. 04264	Seite 62
AIR1-KR DX XH 2500 L ⁽¹⁾ Direktverdampfer DX, extern	Best.-Nr. 04407	Seite 64
AIR1-KR DX XH 2500 R ⁽¹⁾ Direktverdampfer DX, extern	Best.-Nr. 04877	Seite 64

Luftführung

Jalousie-Verschlussklappe		
AIR1-JVK XH 2500/RH 2000	Best.-Nr. 06007	Seite 66
Umluft-Kit		
AIR1-ULK XH 2500	Best.-Nr. 06024	Seite 66
Flexibles Verbindungsstück		
AIR1-VS 47/31	Best.-Nr. 04373	Seite 67
Übergangsstück rechteckig-rund		
AIR1-ÜS XH 2500/RH 2000	Best.-Nr. 04368	Seite 68

Kondensatabführung

Kugelsiphon		
AIR1-KS XH für Gerät und Kühlregister	Best.-Nr. 07169	Seite 68

Außenaufstellung

Dach für Außenaufstellung		
AIR1-AAD XH 2500 Wetterschutzdach für das Gerät	Best.-Nr. 06315	Seite 69
AIR1-AAD KR KW + DX XH 2500 Wetterschutzdach für das Kühlregister Kaltwasser oder Direktverdampfer	Best.-Nr. 06461	Seite 70
Heizung Klemmenkasten		
AIR1-AAHK	Best.-Nr. 07064	Seite 71
Hauben		
AIR1-AAHA XH 2500/RH 2000 Ansaughaube Außenluft	Best.-Nr. 06539	Seite 71
AIR1-AAHF XH 2500/RH 2000 Ausblashaube Fortluft	Best.-Nr. 06646	Seite 72

Steuerung

Bedienelemente		
AIR1-BE ECO	Best.-Nr. 06186	Seite 73
AIR1-BE TOUCH	Best.-Nr. 06187	Seite 73
Anschlussleitung Bedienelement		
AIR1-SL 4/10 10 m	Best.-Nr. 07073	Seite 73
AIR1-SL 4/20 20 m	Best.-Nr. 07121	Seite 73
Sensoren		
KWL-CO₂ Kohlendioxidfühler	Best.-Nr. 04272	Seite 73
KWL-FTF Feuchte-Temperaturfühler	Best.-Nr. 04273	Seite 73
KWL-VOC Mischgasfühler	Best.-Nr. 04274	Seite 73
AIR1-CO₂ K Kohlendioxidfühler Kanaleinbau	Best.-Nr. 07124	Seite 74
Signalkonverter für Sensoren		
AIR1-SK	Best.-Nr. 06019	Seite 74
Erweiterungskit für Konstantdruckregelung		
AIR1-CAP	Best.-Nr. 06756	Seite 74

Luftfilter

Ersatzluftfilter und weitere Filterklassen		
ELF-AIR1 XH 2500/ePM10 50%/48 (M5)	Best.-Nr. 02179	Seite 75
ELF-AIR1 XH 2500/ePM10 50%/96 (M5)	Best.-Nr. 02205	Seite 75
ELF-AIR1 XH 2500/ePM1 55%/96 (F7)	Best.-Nr. 02229	Seite 75
ELF-AIR1 XH 2500/ePM1 80%/96 (F9)	Best.-Nr. 02290	Seite 75

Zur Gewährleistung der hier genannten technischen Daten und Luftmengen ist der Einsatz von original Ersatzluftfilter obligatorisch.

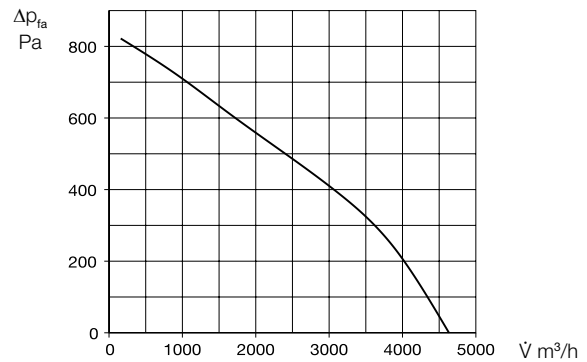
(1) = Bei der Betrachtung des Kühlregisters aus Richtung des Luftstroms hat die Version R die Serviceseite rechts und die Version L links

■ AIR1 XH 3500



Abbildung zeigt Zubehör

■ Kennlinie



■ Gerätetyp

	AIR1 XH 3500
Bestellnummer	04338
Wärmetauscher	Kreuzgegenstrom

■ Technische Daten

Mechanische Daten

Einsatzbereich	Innen/Außen
Montageposition	Stehend
Wartungszugang	seitlich, beidseitig
Min. Luftmenge	375 m³/h
Max. Luftmenge	3150 m³/h ⁽¹⁾
Gewicht, Gerät betriebsbereit	687 kg
Liefereinheit	3-teilig
Gerätesegmente	3
Gehäuseklasse nach DIN 1886	T2 / TB2 / D1
Filter Außenluft	ePM1 55% (F7) ⁽²⁾
Filter Abluft	ePM10 50% (M5) ⁽²⁾
Medientemperatur (Luft)	-20 bis +55 °C
Umgebungstemperatur (Betrieb)	0 bis +50 °C
Schutzart	IP 31

Elektrische Daten

Gebäudeleittechnik (GLT)	BACnet, Modbus TCP/IP
Spannung / Frequenz	400 V 3N ~, 50 Hz
Leistung elektrische Vorheizung	9600 W
Nennstrom	
– Lüftungsgerät	18,5 / 18,5 / 19,2 A ⁽³⁾
– Nachheizung elektrisch	13,9 / 13,9 / 13,9 A ⁽⁴⁾
– max. gesamt	32,4 / 32,4 / 33,1 A
Anschluss nach Schaltplan-Nr.	SS-1329

(1) = bei 250 Pa externer Druckverlust ERP-konform

(2) = Weitere Filterklassen siehe optionales Zubehör

(3) = einschl. elektrischer Vorheizung

(4) = Optionales Zubehör

■ Schalldaten

Schalleistungspegel Lw dB(A) bei 250 Pa externer Druck

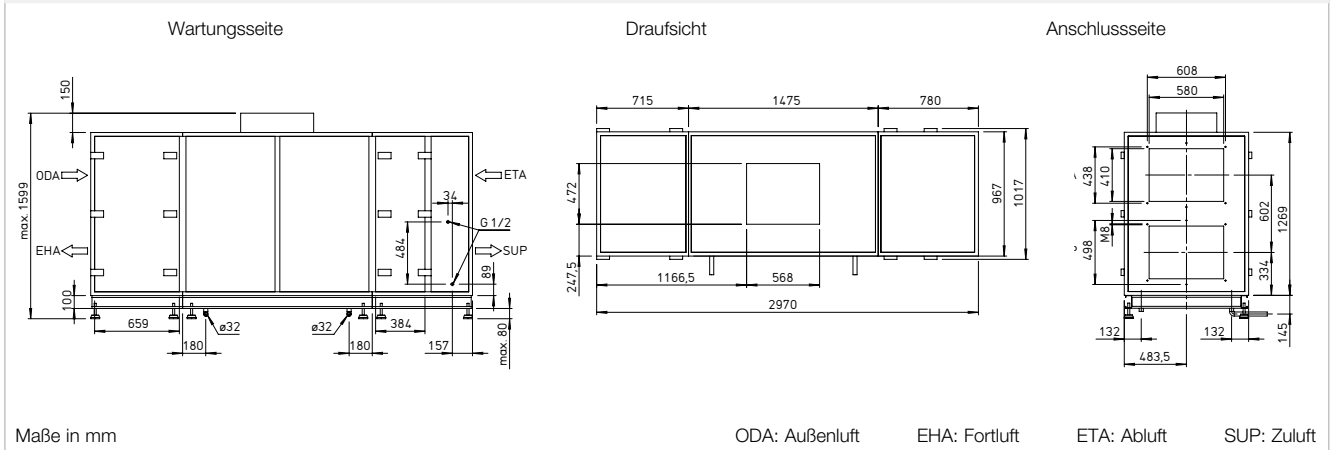
	1.000 m³/h	2.200 m³/h	3.150 m³/h
Zuluft (LwA)	79	81	83
Abluft (LwA)	71	73	75
Außenluft (LwA)	67	69	71
Fortluft (LwA)	79	81	83

Schalldruckpegel LpA db(A) der Gehäuseabstrahlung

	1.000 m³/h	2.200 m³/h	3.150 m³/h
Gehäuse Abstr. 1 m	53	54	56
Gehäuse Abstr. 3 m	44	45	47
Gehäuse Abstr. 5 m	39	40	42

Die Schalleistung an den Anschlussstutzen ist für den gleichzeitigen Betrieb beider Ventilatoren berechnet. Der Schalldruckpegel wird für den gleichzeitigen Betrieb beider Ventilatoren in Abständen von 1, 3 und 5 m ermittelt.

Maßzeichnung



Zubehör

Heiz- und Kühlregister

Nachheizung		
AIR1-ENH XH 3500 elektrisch, intern	Best.-Nr. 03592	Seite 60
AIR1-NH WW XH 3500 Warmwasser, intern	Best.-Nr. 03683	Seite 60
Hydraulikeinheit zu Warmwasser-Heizreg.-St.		
WHS HE 24 V (0 – 10 V)	Best.-Nr. 08318	Seite 61
Kühlregister		
AIR1-KR KW XH 3500 L ⁽¹⁾ Kaltwasser, extern	Best.-Nr. 03910	Seite 62
AIR1-KR KW XH 3500 R ⁽¹⁾ Kaltwasser, extern	Best.-Nr. 04268	Seite 62
AIR1-KR DX XH 3500 L ⁽¹⁾ Direktverdampfer DX, extern	Best.-Nr. 04408	Seite 64
AIR1-KR DX XH 3500 R ⁽¹⁾ Direktverdampfer DX, extern	Best.-Nr. 04878	Seite 64

Luftführung

Jalousie-Verschlussklappe		
AIR1-JVK XH 3500-4500/RH 3000	Best.-Nr. 06009	Seite 66
Umluft-Kit		
AIR1-ULK XH 3500	Best.-Nr. 06025	Seite 66
Flexibles Verbindungsstück		
AIR1-VS 58/41	Best.-Nr. 04374	Seite 67
Übergangsstück rechteckig-rund		
AIR1-ÜS XH 3500-4500/RH 3000	Best.-Nr. 04369	Seite 68

Kondensatabführung

Kugelsiphon		
AIR1-KS XH für Gerät und Kühlregister	Best.-Nr. 07169	Seite 68

Außenaufstellung

Dach für Außenaufstellung		
AIR1-AAD XH 3500 Wetterschutzdach für das Gerät	Best.-Nr. 06316	Seite 69
AIR1-AAD KR KW + DX XH 3500 Wetterschutzdach für das Kühlregister Kaltwasser oder Direktverdampfer	Best.-Nr. 06462	Seite 70
Heizung Klemmenkasten		
AIR1-AAHK	Best.-Nr. 07064	Seite 71
Hauben		
AIR1-AAHA XH 3500-4500/RH 3000 Ansaughaube Außenluft	Best.-Nr. 06487	Seite 71
AIR1-AAHF XH 3500-4500/RH 3000 Ausblashaube Fortluft	Best.-Nr. 06647	Seite 72

Steuerung

Bedienelemente		
AIR1-BE ECO	Best.-Nr. 06186	Seite 73
AIR1-BE TOUCH	Best.-Nr. 06187	Seite 73
Anschlussleitung Bedienelement		
AIR1-SL 4/10 10 m	Best.-Nr. 07073	Seite 73
AIR1-SL 4/20 20 m	Best.-Nr. 07121	Seite 73
Sensoren		
KWL-CO₂ Kohlendioxidfühler	Best.-Nr. 04272	Seite 73
KWL-FTF Feuchte-Temperaturfühler	Best.-Nr. 04273	Seite 73
KWL-VOC Mischgasfühler	Best.-Nr. 04274	Seite 73
AIR1-CO₂ K Kohlendioxidfühler Kanaleinbau	Best.-Nr. 07124	Seite 74
Signalkonverter für Sensoren		
AIR1-SK	Best.-Nr. 06019	Seite 74
Erweiterungskit für Konstantdruckregelung		
AIR1-CAP	Best.-Nr. 06756	Seite 74

Luftfilter

Ersatzluftfilter und weitere Filterklassen		
ELF-AIR1 XH 3500/ePM10 50%/48 (M5)	Best.-Nr. 02180	Seite 75
ELF-AIR1 XH 3500/ePM10 50%/96 (M5)	Best.-Nr. 02206	Seite 75
ELF-AIR1 XH 3500/ePM1 55%/96 (F7)	Best.-Nr. 02230	Seite 75
ELF-AIR1 XH 3500/ePM1 80%/96 (F9)	Best.-Nr. 02291	Seite 75

Zur Gewährleistung der hier genannten technischen Daten und Luftmengen ist der Einsatz von original Ersatzluftfilter obligatorisch.

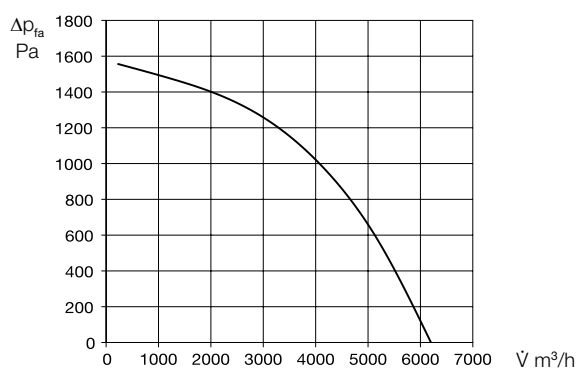
(1) = Bei der Betrachtung des Kühlregisters aus Richtung des Luftstroms hat die Version R die Serviceseite rechts und die Version L links

■ AIR1 XH 4500



Abbildung zeigt Zubehör

■ Kennlinie



■ Gerätetyp

	AIR1 XH 4500
Bestellnummer	04339
Wärmetauscher	Kreuzgegenstrom

■ Technische Daten

Mechanische Daten

Einsatzbereich	Innen/Außen
Montageposition	Stehend
Wartungszugang	seitlich, beidseitig
Min. Luftmenge	380 m³/h
Max. Luftmenge	4150 m³/h ⁽¹⁾
Gewicht, Gerät betriebsbereit	710 kg
Liefereinheit	3-teilig
Gerätesegmente	3
Gehäuseklasse nach DIN 1886	T2 / TB2 / D1
Filter Außenluft	ePM1 55% (F7) ⁽²⁾
Filter Abluft	ePM10 50% (M5) ⁽²⁾
Medientemperatur (Luft)	-20 bis +55 °C
Umgebungstemperatur (Betrieb)	0 bis +50 °C
Schutzart	IP 31

Elektrische Daten

Gebäudeleittechnik (GLT)	BACnet, Modbus TCP/IP
Spannung / Frequenz	400 V 3N ~, 50 Hz
Leistung elektrische Vorheizung	12900 W
Nennstrom	
– Lüftungsgerät	26,3 / 26,3 / 27 A ⁽³⁾
– Nachheizung elektrisch	18,6 / 18,6 / 18,6 A ⁽⁴⁾
– max. gesamt	44,9 / 44,9 / 45,6 A
Anschluss nach Schaltplan-Nr.	SS-1330

(1) = bei 250 Pa externer Druckverlust ERP-konform

(2) = Weitere Filterklassen siehe optionales Zubehör

(3) = einschl. elektrischer Vorheizung

(4) = Optionales Zubehör

■ Schalldaten

Schalleistungspegel Lw dB(A) bei 250 Pa externer Druck

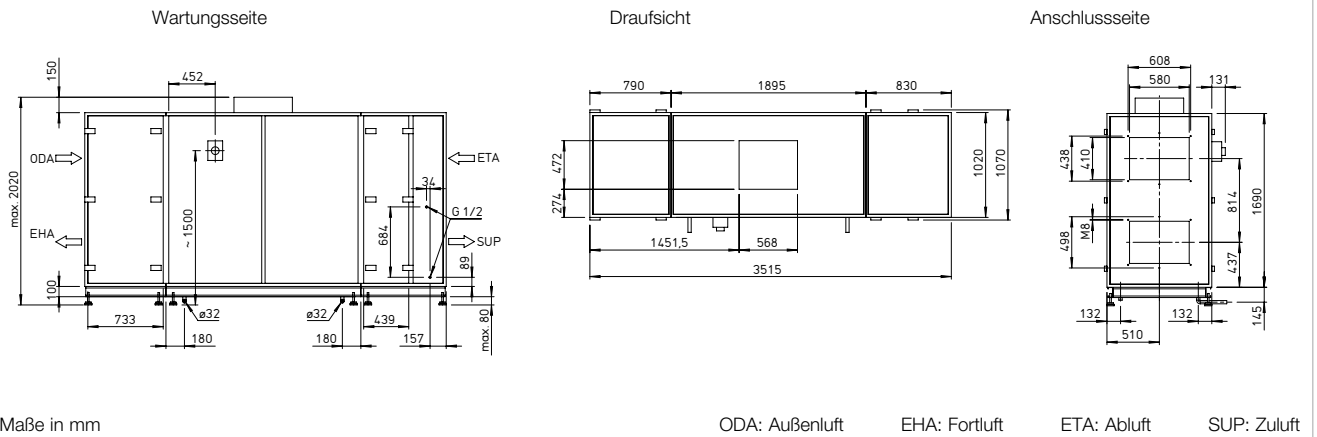
	1.300 m³/h	2.900 m³/h	4.150 m³/h
Zuluft (LwA)	71	75	81
Abluft (LwA)	62	65	72
Außenluft (LwA)	58	61	67
Fortluft (LwA)	70	75	81

Schalldruckpegel LpA dB(A) der Gehäuseabstrahlung

	1.300 m³/h	2.900 m³/h	4.150 m³/h
Gehäuse Abstr. 1 m	45	49	55
Gehäuse Abstr. 3 m	36	40	45
Gehäuse Abstr. 5 m	31	35	41

Die Schalleistung an den Anschlußstutzen ist für den gleichzeitigen Betrieb beider Ventilatoren berechnet. Der Schalldruckpegel wird für den gleichzeitigen Betrieb beider Ventilatoren in Abständen von 1, 3 und 5 m ermittelt.

Maßzeichnung



Zubehör

Heiz- und Kühlregister

Nachheizung		
AIR1-ENH XH 4500 elektrisch, intern	Best.-Nr. 03593	Seite 60
AIR1-NH WW XH 4500 Warmwasser, intern	Best.-Nr. 03684	Seite 60
Hydraulikeinheit zu Warmwasser-Heizreg.-St.		
WHSHE 24 V (0 – 10 V)	Best.-Nr. 08318	Seite 61
Kühlregister		
AIR1-KR KW XH 4500 L ⁽¹⁾ Kaltwasser, extern	Best.-Nr. 03919	Seite 62
AIR1-KR KW XH 4500 R ⁽¹⁾ Kaltwasser, extern	Best.-Nr. 04278	Seite 62
AIR1-KR DX XH 4500 L ⁽¹⁾ Direktverdampfer DX, extern	Best.-Nr. 04409	Seite 64
AIR1-KR DX XH 4500 R ⁽¹⁾ Direktverdampfer DX, extern	Best.-Nr. 04879	Seite 64

Luftführung

Jalousie-Verschlussklappe		
AIR1-JVK XH 3500-4500/RH 3000	Best.-Nr. 06009	Seite 66
Umluft-Kit		
AIR1-ULK XH 4500	Best.-Nr. 06026	Seite 66
Flexibles Verbindungsstück		
AIR1-VS 58/41	Best.-Nr. 04374	Seite 67
Übergangsstück rechteckig-rund		
AIR1-ÜS XH 3500-4500/RH 3000	Best.-Nr. 04369	Seite 68

Kondensatabführung

Kugelsiphon		
AIR1-KS XH für Gerät und Kühlregister	Best.-Nr. 07169	Seite 68

Außenaufstellung

Dach für Außenaufstellung		
AIR1-AAD XH 4500 Wetterschutzdach für das Gerät	Best.-Nr. 06347	Seite 69
AIR1-AAD KR KW + DX XH 4500 Wetterschutzdach für das Kühlregister Kaltwasser oder Direktverdampfer	Best.-Nr. 06463	Seite 70
Heizung Klemmenkasten		
AIR1-AAHK	Best.-Nr. 07064	Seite 71
Hauben		
AIR1-AAHA XH 3500-4500/RH 3000 Ansaughaube Außenluft	Best.-Nr. 06487	Seite 71
AIR1-AAHF XH 3500-4500/RH 3000 Ausblashaube Fortluft	Best.-Nr. 06647	Seite 72

Steuerung

Bedienelemente		
AIR1-BE ECO	Best.-Nr. 06186	Seite 73
AIR1-BE TOUCH	Best.-Nr. 06187	Seite 73
Anschlussleitung Bedienelement		
AIR1-SL 4/10 10 m	Best.-Nr. 07073	Seite 73
AIR1-SL 4/20 20 m	Best.-Nr. 07121	Seite 73
Sensoren		
KWL-CO₂ Kohlendioxidfühler	Best.-Nr. 04272	Seite 73
KWL-FTF Feuchte-Temperaturfühler	Best.-Nr. 04273	Seite 73
KWL-VOC Mischgasfühler	Best.-Nr. 04274	Seite 73
AIR1-CO₂ K Kohlendioxidfühler Kanaleinbau	Best.-Nr. 07124	Seite 74
Signalkonverter für Sensoren		
AIR1-SK	Best.-Nr. 06019	Seite 74
Erweiterungskit für Konstantdruckregelung		
AIR1-CAP	Best.-Nr. 06756	Seite 74

Luftfilter

Ersatzluftfilter und weitere Filterklassen		
ELF-AIR1 XH 4500/ePM10 50%/48 (M5)	Best.-Nr. 02182	Seite 75
ELF-AIR1 XH 4500/ePM10 50%/96 (M5)	Best.-Nr. 02207	Seite 75
ELF-AIR1 XH 4500/ePM1 55%/96 (F7)	Best.-Nr. 02231	Seite 75
ELF-AIR1 XH 4500/ePM1 80%/96 (F9)	Best.-Nr. 02292	Seite 75

Zur Gewährleistung der hier genannten technischen Daten und Luftmengen ist der Einsatz von original Ersatzluftfilter obligatorisch.

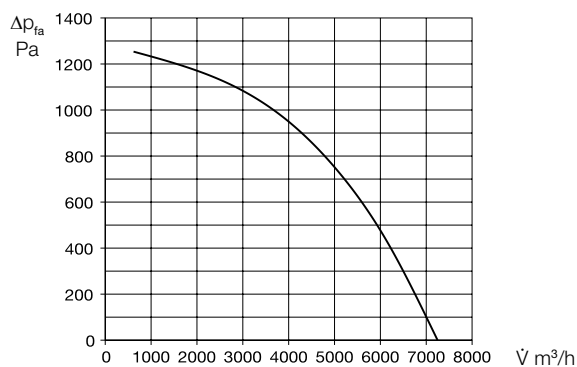
(1) = Bei der Betrachtung des Kühlregisters aus Richtung des Luftstroms hat die Version R die Serviceseite rechts und die Version L links

■ AIR1 XH 5500



Abbildung zeigt Zubehör

■ Kennlinie



■ Gerätetyp

	AIR1 XH 5500
Bestellnummer	04340
Wärmetauscher	Kreuzgegenstrom

■ Technische Daten

Mechanische Daten

Einsatzbereich	Innen/Außen
Montageposition	Stehend
Wartungszugang	seitlich, beidseitig
Min. Luftmenge	400 m³/h
Max. Luftmenge	5400 m³/h ⁽¹⁾
Gewicht, Gerät betriebsbereit	873 kg
Liefereinheit	3-teilig
Gerätesegmente	3
Gehäuseklasse nach DIN 1886	T2 / TB2 / D1
Filter Außenluft	ePM1 55% (F7) ⁽²⁾
Filter Abluft	ePM10 50% (M5) ⁽²⁾
Medientemperatur (Luft)	-20 bis +40 °C
Umgebungstemperatur (Betrieb)	0 bis +50 °C
Schutzart	IP 31

Elektrische Daten

Gebäudeleittechnik (GLT)	BACnet, Modbus TCP/IP
Spannung / Frequenz	400 V 3N ~, 50 Hz
Leistung elektrische Vorheizung	17700 W
Nennstrom	
– Lüftungsgerät	32,9 / 32,9 / 33,7 A ⁽³⁾
– Nachheizung elektrisch	25,5 / 25,5 / 25,5 A ⁽⁴⁾
– max. gesamt	58,4 / 58,4 / 59,2 A
Anschluss nach Schaltplan-Nr.	SS-1331

(1) = bei 400 Pa externer Druckverlust ERP-konform

(2) = Weitere Filterklassen siehe optionales Zubehör

(3) = einschl. elektrischer Vorheizung

(4) = Optionales Zubehör

■ Schalldaten

Schalleistungspegel L_w dB(A) bei 400 Pa externer Druck

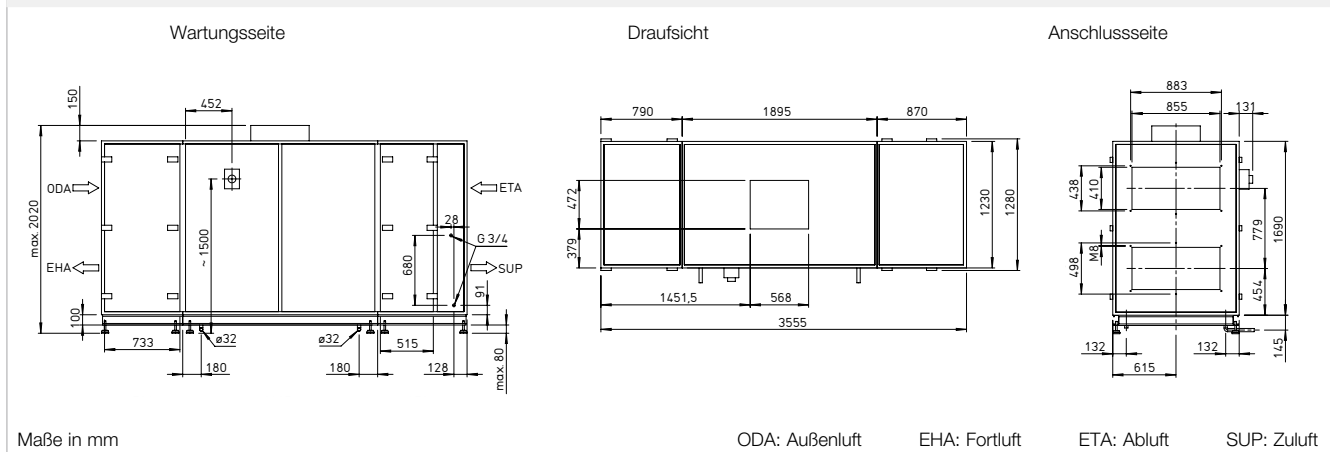
	1.800 m³/h	3.800 m³/h	5.400 m³/h
Zuluft (L _w A)	76	78	83
Abluft (L _w A)	67	68	74
Außenluft (L _w A)	63	64	70
Fortluft (L _w A)	76	78	83

Schalldruckpegel L_pA dB(A) der Gehäuseabstrahlung

	1.800 m³/h	3.800 m³/h	5.400 m³/h
Gehäuse Abstr. 1 m	51	52	57
Gehäuse Abstr. 3 m	41	43	48
Gehäuse Abstr. 5 m	37	38	43

Die Schalleistung an den Anschlußstutzen ist für den gleichzeitigen Betrieb beider Ventilatoren berechnet. Der Schalldruckpegel wird für den gleichzeitigen Betrieb beider Ventilatoren in Abständen von 1, 3 und 5 m ermittelt.

Maßzeichnung



Zubehör

Heiz- und Kühlregister

Nachheizung		
AIR1-ENH XH 5500 elektrisch, intern	Best.-Nr. 03595	Seite 60
AIR1-NH WW XH 5500 Warmwasser, intern	Best.-Nr. 03687	Seite 60
Hydraulikeinheit zu Warmwasser-Heizreg.-St.		
WHSH HE 24 V (0 – 10 V)	Best.-Nr. 86318	Seite 61
Kühlregister		
AIR1-KR KW XH 5500 L ⁽¹⁾ Kaltwasser, extern	Best.-Nr. 03932	Seite 62
AIR1-KR KW XH 5500 R ⁽¹⁾ Kaltwasser, extern	Best.-Nr. 04279	Seite 62
AIR1-KR DX XH 5500 L ⁽¹⁾ Direktverdampfer DX, extern	Best.-Nr. 04410	Seite 64
AIR1-KR DX XH 5500 R ⁽¹⁾ Direktverdampfer DX, extern	Best.-Nr. 04883	Seite 64

Luftführung

Jalousie-Verschlussklappe		
AIR1-JVK XH 5500/RH 5000-6000	Best.-Nr. 06010	Seite 66
Umluft-Kit		
AIR1-ULK XH 5500	Best.-Nr. 06027	Seite 66
Flexibles Verbindungsstück		
AIR1-VS 85/41	Best.-Nr. 04375	Seite 67
Übergangsstück rechteckig-rund		
AIR1-ÜS XH 5500/RH 5000-6000	Best.-Nr. 04370	Seite 68

Kondensatabführung

Kugelsiphon		
AIR1-KS XH für Gerät und Kühlregister	Best.-Nr. 07169	Seite 68

Außenaufstellung

Dach für Außenaufstellung		
AIR1-AAD XH 5500 Wetterschutzdach für das Gerät	Best.-Nr. 06349	Seite 69
AIR1-AAD KR KW + DX XH 5500 Wetterschutzdach für das Kühlregister Kaltwasser oder Direktverdampfer	Best.-Nr. 06464	Seite 70
Heizung Klemmenkasten		
AIR1-AAHK	Best.-Nr. 07064	Seite 71
Hauben		
AIR1-AAHA XH 5500/RH 5000-6000 Ansaughaube Außenluft	Best.-Nr. 06496	Seite 71
AIR1-AAHF XH 5500/RH 5000-6000 Ausblashaube Fortluft	Best.-Nr. 06648	Seite 72

Steuerung

Bedienelemente		
AIR1-BE ECO	Best.-Nr. 06186	Seite 73
AIR1-BE TOUCH	Best.-Nr. 06187	Seite 73
Anschlussleitung Bedienelement		
AIR1-SL 4/10 10 m	Best.-Nr. 07073	Seite 73
AIR1-SL 4/20 20 m	Best.-Nr. 07121	Seite 73
Sensoren		
KWL-CO₂ Kohlendioxidfühler	Best.-Nr. 04272	Seite 73
KWL-FTF Feuchte-Temperaturfühler	Best.-Nr. 04273	Seite 73
KWL-VOC Mischgasfühler	Best.-Nr. 04274	Seite 73
AIR1-CO₂ K Kohlendioxidfühler Kanaleinbau	Best.-Nr. 07124	Seite 74
Signalkonverter für Sensoren		
AIR1-SK	Best.-Nr. 06019	Seite 74
Erweiterungskit für Konstantdruckregelung		
AIR1-CAP	Best.-Nr. 06756	Seite 74

Luftfilter

Ersatzluftfilter und weitere Filterklassen		
ELF-AIR1 XH 5500/ePM10 50%/48 (M5)	Best.-Nr. 02186	Seite 75
ELF-AIR1 XH 5500/ePM10 50%/96 (M5)	Best.-Nr. 02208	Seite 75
ELF-AIR1 XH 5500/ePM1 55%/96 (F7)	Best.-Nr. 02233	Seite 75
ELF-AIR1 XH 5500/ePM1 80%/96 (F9)	Best.-Nr. 02293	Seite 75

Zur Gewährleistung der hier genannten technischen Daten und Luftmengen ist der Einsatz von original Ersatzluftfilter obligatorisch.

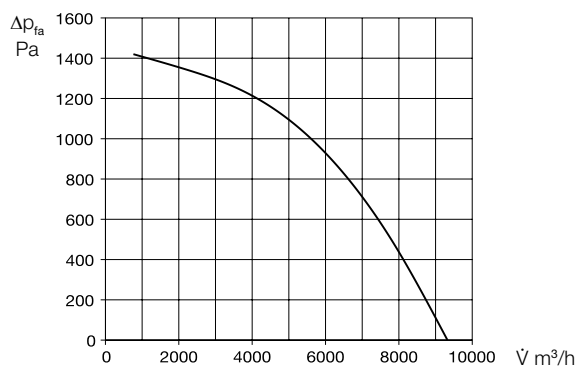
(1) = Bei der Betrachtung des Kühlregisters aus Richtung des Luftstroms hat die Version R die Serviceseite rechts und die Version L links

■ AIR1 XH 7000



Abbildung zeigt Zubehör

■ Kennlinie



■ Gerätetyp

	AIR1 XH 7000
Bestellnummer	04341
Wärmetauscher	Kreuzgegenstrom

■ Technische Daten

Mechanische Daten

Einsatzbereich	Innen/Außen
Montageposition	Stehend
Wartungszugang	seitlich, beidseitig
Min. Luftmenge	500 m³/h
Max. Luftmenge	6300 m³/h ⁽¹⁾
Gewicht, Gerät betriebsbereit	1080 kg
Liefereinheit	3-teilig
Gerätesegmente	3
Gehäuseklasse nach DIN 1886	T2 / TB2 / D1
Filter Außenluft	ePM1 55% (F7) ⁽²⁾
Filter Abluft	ePM10 50% (M5) ⁽²⁾
Medientemperatur (Luft)	-20 bis +55 °C
Umgebungstemperatur (Betrieb)	0 bis +50 °C
Schutzart	IP 31

Elektrische Daten

Gebäudeleittechnik (GLT)	BACnet, Modbus TCP/IP
Spannung / Frequenz	400 V 3N ~, 50 Hz
Leistung elektrische Vorheizung	21000 W
Nennstrom	
– Lüftungsgerät	41,3 / 41,3 / 42,3 A ⁽³⁾
– Nachheizung elektrisch	30,3 / 30,3 / 30,3 A ⁽⁴⁾
– max. gesamt	71,6 / 71,6 / 72,6 A
Anschluss nach Schaltplan-Nr.	SS-1332

(1) = bei 400 Pa externer Druckverlust ERP-konform

(2) = Weitere Filterklassen siehe optionales Zubehör

(3) = einschl. elektrischer Vorheizung

(4) = Optionales Zubehör

■ Schalldaten

Schalleistungspegel Lw dB(A) bei 400 Pa externer Druck

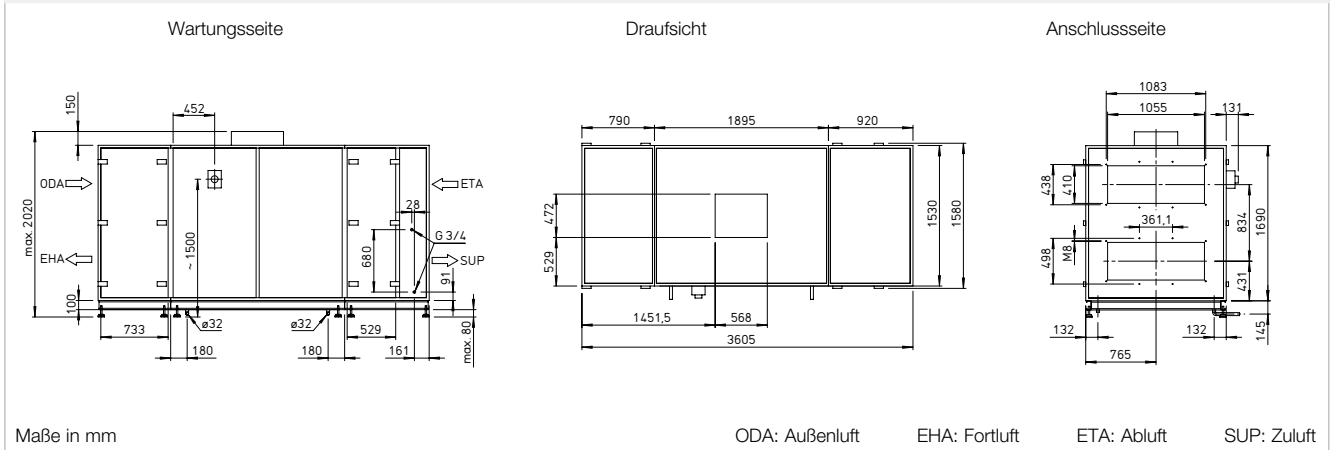
	2.200 m³/h	4.400 m³/h	6.300 m³/h
Zuluft (LwA)	77	80	86
Abluft (LwA)	68	69	75
Außenluft (LwA)	64	65	71
Fortluft (LwA)	77	80	86

Schalldruckpegel LpA db(A) der Gehäuseabstrahlung

	2.200 m³/h	4.400 m³/h	6.300 m³/h
Gehäuse Abstr. 1 m	52	54	60
Gehäuse Abstr. 3 m	42	45	50
Gehäuse Abstr. 5 m	38	40	46

Die Schalleistung an den Anschlußstutzen ist für den gleichzeitigen Betrieb beider Ventilatoren berechnet. Der Schalldruckpegel wird für den gleichzeitigen Betrieb beider Ventilatoren in Abständen von 1, 3 und 5 m ermittelt.

Maßzeichnung



Zubehör

Heiz- und Kühlregister

Nachheizung		
AIR1-ENH XH 7000 elektrisch, intern	Best.-Nr. 03603	Seite 60
AIR1-NH WW XH 7000 Warmwasser, intern	Best.-Nr. 03689	Seite 60
Hydraulikeinheit zu Warmwasser-Heizreg.-St.		
WHS HE 24 V (0 – 10 V) M	Best.-Nr. 06310	Seite 61
Kühlregister		
AIR1-KR KW XH 7000 L ⁽¹⁾ Kaltwasser, extern	Best.-Nr. 03945	Seite 62
AIR1-KR KW XH 7000 R ⁽¹⁾ Kaltwasser, extern	Best.-Nr. 04281	Seite 62
AIR1-KR DX XH 7000 L ⁽¹⁾ Direktverdampfer DX, extern	Best.-Nr. 04414	Seite 64
AIR1-KR DX XH 7000 R ⁽¹⁾ Direktverdampfer DX, extern	Best.-Nr. 03123	Seite 64

Luftführung

Jalousie-Verschlussklappe		
AIR1-JVK XH 7000/RH 8000	Best.-Nr. 06012	Seite 66
Umluft-Kit		
AIR1-ULK XH 7000	Best.-Nr. 06028	Seite 66
Flexibles Verbindungsstück		
AIR1-VS 105/41	Best.-Nr. 04376	Seite 67

Kondensatabführung

Kugelsiphon		
AIR1-KS XH für Gerät und Kühlregister	Best.-Nr. 07169	Seite 68

Außenaufstellung

Dach für Außenaufstellung		
AIR1-AAD XH 7000 Wetterschutzdach für das Gerät	Best.-Nr. 06350	Seite 69
AIR1-AAD KR KW + DX XH 7000 Wetterschutzdach für das Kühlregister Kaltwasser oder Direktverdampfer	Best.-Nr. 06465	Seite 70
Heizung Klemmenkasten		
AIR1-AAHK	Best.-Nr. 07064	Seite 71
Hauben		
AIR1-AAHA XH 7000/RH 8000 Ansaughaube Außenluft	Best.-Nr. 06497	Seite 71
AIR1-AAHF XH 7000/RH 8000 Ausblashaube Fortluft	Best.-Nr. 06841	Seite 72

Steuerung

Bedienelemente		
AIR1-BE ECO	Best.-Nr. 06186	Seite 73
AIR1-BE TOUCH	Best.-Nr. 06187	Seite 73
Anschlussleitung Bedienelement		
AIR1-SL 4/10 10 m	Best.-Nr. 07073	Seite 73
AIR1-SL 4/20 20 m	Best.-Nr. 07121	Seite 73
Sensoren		
KWL-CO₂ Kohlendioxidfühler	Best.-Nr. 04272	Seite 73
KWL-FTF Feuchte-Temperaturfühler	Best.-Nr. 04273	Seite 73
KWL-VOC Mischgasfühler	Best.-Nr. 04274	Seite 73
AIR1-CO₂ K Kohlendioxidfühler Kanaleinbau	Best.-Nr. 07124	Seite 74
Signalkonverter für Sensoren		
AIR1-SK	Best.-Nr. 06019	Seite 74
Erweiterungskit für Konstantdruckregelung		
AIR1-CAP	Best.-Nr. 06756	Seite 74

Luftfilter

Ersatzluftfilter und weitere Filterklassen		
ELF-AIR1 XH 7000/ePM10 50%/48 (M5)	Best.-Nr. 02187	Seite 75
ELF-AIR1 XH 7000/ePM10 50%/96 (M5)	Best.-Nr. 02209	Seite 75
ELF-AIR1 XH 7000/ePM1 55%/96 (F7)	Best.-Nr. 02234	Seite 75
ELF-AIR1 XH 7000/ePM1 80%/96 (F9)	Best.-Nr. 02435	Seite 75

Zur Gewährleistung der hier genannten technischen Daten und Luftmengen ist der Einsatz von original Ersatzluftfilter obligatorisch.

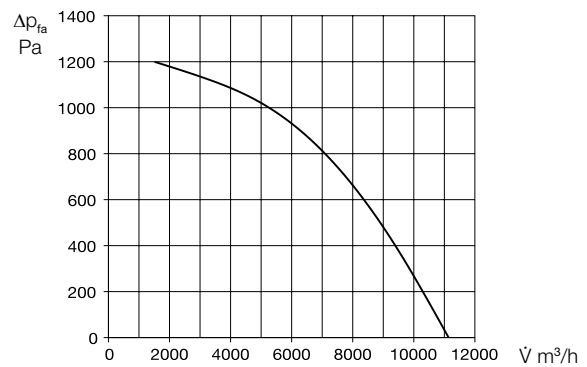
(1) = Bei der Betrachtung des Kühlregisters aus Richtung des Luftstroms hat die Version R die Serviceseite rechts und die Version L links

■ AIR1 XH 8500



Abbildung zeigt Zubehör

■ Kennlinie



■ Gerätetyp

	AIR1 XH 8500
Bestellnummer	04342
Wärmetauscher	Kreuzgegenstrom

■ Technische Daten

Mechanische Daten

Einsatzbereich	Innen/Außen
Montageposition	Stehend
Wartungszugang	seitlich, beidseitig
Min. Luftmenge	630 m³/h
Max. Luftmenge	8200 m³/h ⁽¹⁾
Gewicht, Gerät betriebsbereit	1260 kg
Liefereinheit	3-teilig
Gerätesegmente	3
Gehäuseklasse nach DIN 1886	T2 / TB2 / D1
Filter Außenluft	ePM1 55% (F7) ⁽²⁾
Filter Abluft	ePM10 50% (M5) ⁽²⁾
Medientemperatur (Luft)	-20 bis +55 °C
Umgebungstemperatur (Betrieb)	0 bis +50 °C
Schutzart	IP 31

Elektrische Daten

Gebäudeleittechnik (GLT)	BACnet, Modbus TCP/IP
Spannung / Frequenz	400 V 3N ~, 50 Hz
Leistung elektrische Vorheizung	22000 W
Nennstrom	
– Lüftungsgerät	42,4 / 42,4 / 43,4 A ⁽³⁾
– Nachheizung elektrisch	31,8 / 31,8 / 31,8 A ⁽⁴⁾
– max. gesamt	74,2 / 74,2 / 75,2 A
Anschluss nach Schaltplan-Nr.	SS-1333

(1) = bei 400 Pa externer Druckverlust ERP-konform

(2) = Weitere Filterklassen siehe optionales Zubehör

(3) = einschl. elektrischer Vorheizung

(4) = Optionales Zubehör

■ Schalldaten

Schalleistungspegel Lw dB(A) bei 400 Pa externer Druck

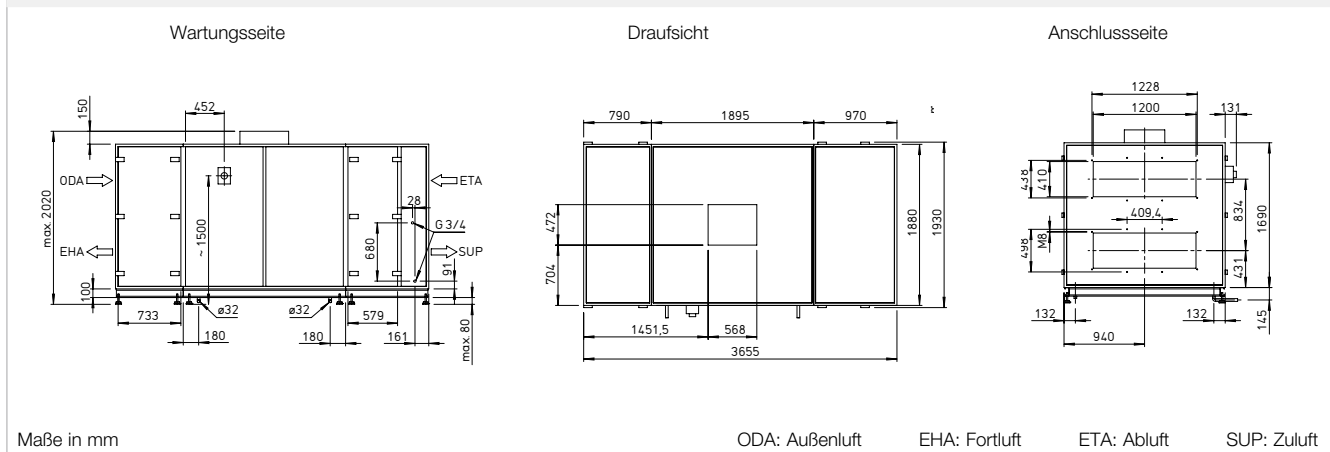
	2.800 m³/h	5.800 m³/h	8.200 m³/h
Zuluft (LwA)	77	79	85
Abluft (LwA)	68	70	76
Außenluft (LwA)	64	66	72
Fortluft (LwA)	77	79	85

Schalldruckpegel LpA db(A) der Gehäuseabstrahlung

	2.800 m³/h	5.800 m³/h	8.200 m³/h
Gehäuse Abstr. 1 m	52	54	60
Gehäuse Abstr. 3 m	42	44	51
Gehäuse Abstr. 5 m	38	40	46

Die Schalleistung an den Anschlußstutzen ist für den gleichzeitigen Betrieb beider Ventilatoren berechnet. Der Schalldruckpegel wird für den gleichzeitigen Betrieb beider Ventilatoren in Abständen von 1, 3 und 5 m ermittelt.

Maßzeichnung



Zubehör

Heiz- und Kühlregister

Nachheizung		
AIR1-ENH XH 8500 elektrisch, intern	Best.-Nr. 03604	Seite 60
AIR1-NH WW XH 8500 Warmwasser, intern	Best.-Nr. 03793	Seite 60
Hydraulikeinheit zu Warmwasser-Heizreg.-St.		
WHSHE 24 V (0 – 10 V) M	Best.-Nr. 06310	Seite 61
Kühlregister		
AIR1-KR KW XH 8500 L ⁽¹⁾ Kaltwasser, extern	Best.-Nr. 03946	Seite 62
AIR1-KR KW XH 8500 R ⁽¹⁾ Kaltwasser, extern	Best.-Nr. 04282	Seite 62
AIR1-KR DX XH 8500 L ⁽¹⁾ Direktverdampfer DX, extern	Best.-Nr. 04415	Seite 64
AIR1-KR DX XH 8500 R ⁽¹⁾ Direktverdampfer DX, extern	Best.-Nr. 03052	Seite 64

Luftführung

Jalousie-Verschlussklappe		
AIR1-JVK XH 8500/RH 9500	Best.-Nr. 06013	Seite 66
Umluft-Kit		
AIR1-ULK XH 8500	Best.-Nr. 06029	Seite 66
Flexibles Verbindungsstück		
AIR1-VS 120/41	Best.-Nr. 04377	Seite 67

Kondensatabführung

Kugelsiphon		
AIR1-KS XH für Gerät und Kühlregister	Best.-Nr. 07169	Seite 68

Außenaufstellung

Dach für Außenaufstellung		
AIR1-AAD XH 8500 Wetterschutzdach für das Gerät	Best.-Nr. 06378	Seite 69
AIR1-AAD KR KW + DX XH 8500 Wetterschutzdach für das Kühlregister Kaltwasser oder Direktverdampfer	Best.-Nr. 06466	Seite 70
Heizung Klemmenkasten		
AIR1-AAHK	Best.-Nr. 07064	Seite 71
Hauben		
AIR1-AAHA XH 8500/RH 9500 Ansaughaube Außenluft	Best.-Nr. 06499	Seite 71
AIR1-AAHF XH 8500/RH 9500 Ausblashaube Fortluft	Best.-Nr. 06864	Seite 72

Steuerung

Bedienelemente		
AIR1-BE ECO	Best.-Nr. 06186	Seite 73
AIR1-BE TOUCH	Best.-Nr. 06187	Seite 73
Anschlussleitung Bedienelement		
AIR1-SL 4/10 10 m	Best.-Nr. 07073	Seite 73
AIR1-SL 4/20 20 m	Best.-Nr. 07121	Seite 73
Sensoren		
KWL-CO₂ Kohlendioxidfühler	Best.-Nr. 04272	Seite 73
KWL-FTF Feuchte-Temperaturfühler	Best.-Nr. 04273	Seite 73
KWL-VOC Mischgasfühler	Best.-Nr. 04274	Seite 73
AIR1-CO₂ K Kohlendioxidfühler Kanaleinbau	Best.-Nr. 07124	Seite 74
Signalkonverter für Sensoren		
AIR1-SK	Best.-Nr. 06019	Seite 74
Erweiterungskit für Konstantdruckregelung		
AIR1-CAP	Best.-Nr. 06756	Seite 74

Luftfilter

Ersatzluftfilter und weitere Filterklassen		
ELF-AIR1 XH 8500/ePM10 50%/48 (M5)	Best.-Nr. 02189	Seite 75
ELF-AIR1 XH 8500/ePM10 50%/96 (M5)	Best.-Nr. 02210	Seite 75
ELF-AIR1 XH 8500/ePM1 55%/96 (F7)	Best.-Nr. 02235	Seite 75
ELF-AIR1 XH 8500/ePM1 80%/96 (F9)	Best.-Nr. 02334	Seite 75

Zur Gewährleistung der hier genannten technischen Daten und Luftmengen ist der Einsatz von original Ersatzluftfilter obligatorisch.

(1) = Bei der Betrachtung des Kühlregisters aus Richtung des Luftstroms hat die Version R die Serviceseite rechts und die Version L links

Zubehör für die XH-Serie.

■ Elektrische Nachheizung intern



■ Elektrische Nachheizung intern

Elektrisches Nachheizregister für den Einbau in das Lüftungsgerät. Sorgt für eine bedarfsgerechte Temperierung der Zuluft. Netzversorgung und Anschluss an die Regelung des Lüftungsgerätes durch vorkonfektionierte Steckkontakte. Stufenlos regelbar.

□ Technische Daten

Type	Bestell-Nr.	Leistung	Strom-Aufnahme	Gewicht
AIR1-ENH XH 1000	03587	2,6 kW	3,8 A	5,5 kg
AIR1-ENH XH 1500	03588	3,9 kW	5,6 A	7,0 kg
AIR1-ENH XH 2500	03590	6,6 kW	9,5 A	10,0 kg
AIR1-ENH XH 3500	03592	9,6 kW	13,9 A	12,5 kg
AIR1-ENH XH 4500	03593	12,9 kW	18,6 A	15,0 kg
AIR1-ENH XH 5500	03595	17,7 kW	25,5 A	17,0 kg
AIR1-ENH XH 7000	03603	21,0 kW	30,3 A	19,0 kg
AIR1-ENH XH 8500	03604	22,0 kW	31,8 A	20,0 kg

■ Warmwasser-Nachheizung intern



■ Warmwasser-Nachheizung intern

Warmwasser-Nachheizung intern für den Einbau in das Lüftungsgerät. Sorgt für eine bedarfsgerechte Temperierung der Zuluft. Heizelemente bestehend aus Kupferrohren mit aufgedrückten Aluminiumlamellen.

Wasseranschlüsse für Vor- und Rücklauf aus Kupferrohr. Für die Zulufttemperatur-Regelung ist weiteres Zubehör erforderlich (siehe unten; Hydraulikeinheit WSH HE 24 V auf Seite 61).

□ Technische Daten

Type	Bestell-Nr.	Wasserinhalt	Anschluss VL / RL	Gewicht (ohne Flüssigkeit)	Hydraulikeinheit	Bestell-Nr.
AIR1-NH WW XH 1000	03664	4,6 l	1/2"	3,6 kg	WSH HE 24 V (0 – 10 V)	08318
AIR1-NH WW XH 1500	03665	7,9 l	1/2"	4,4 kg	WSH HE 24 V (0 – 10 V)	08318
AIR1-NH WW XH 2500	03679	12,2 l	1/2"	6,3 kg	WSH HE 24 V (0 – 10 V)	08318
AIR1-NH WW XH 3500	03683	18,0 l	1/2"	7,7 kg	WSH HE 24 V (0 – 10 V)	08318
AIR1-NH WW XH 4500	03684	23,1 l	1/2"	10,2 kg	WSH HE 24 V (0 – 10 V)	08318
AIR1-NH WW XH 5500	03687	28,7 l	3/4"	12,5 kg	WSH HE 24 V (0 – 10 V)	08318
AIR1-NH WW XH 7000	03689	35,2 l	3/4"	15,6 kg	WSH HE 24 V (0 – 10 V) M	06310
AIR1-NH WW XH 8500	03793	45,3 l	3/4"	18,8 kg	WSH HE 24 V (0 – 10 V) M	06310

■ Hydraulikeinheit



■ Hydraulikeinheit

Hydraulikeinheit für die Zulufttemperatur-Regelung über die Steuerung des Wasserdurchflusses im Heizregister. Lieferung als Kompletteneinheit, bestehend aus Hydraulikeinheit mit 3-Punkt-Ventilstellantrieb und Umwälzpumpe, VL- / RL Temperaturanzeige und flexiblen Anschlusschläuchen.

XH-Geräte	Type	Bestell-Nr.
AIR1-XH 1000	WHSHE 24 V (0 – 10 V)	08318
AIR1-XH 1500	WHSHE 24 V (0 – 10 V)	08318
AIR1-XH 2500	WHSHE 24 V (0 – 10 V)	08318
AIR1-XH 3500	WHSHE 24 V (0 – 10 V)	08318
AIR1-XH 4500	WHSHE 24 V (0 – 10 V)	08318
AIR1-XH 5500	WHSHE 24 V (0 – 10 V)	08318
AIR1-XH 7000	WHSHE 24 V (0 – 10 V) M	06310
AIR1-XH 8500	WHSHE 24 V (0 – 10 V) M	06310

Zubehör für die XH-Serie.

■ Kühlregister Kaltwasser



■ Kühlregister Kaltwasser

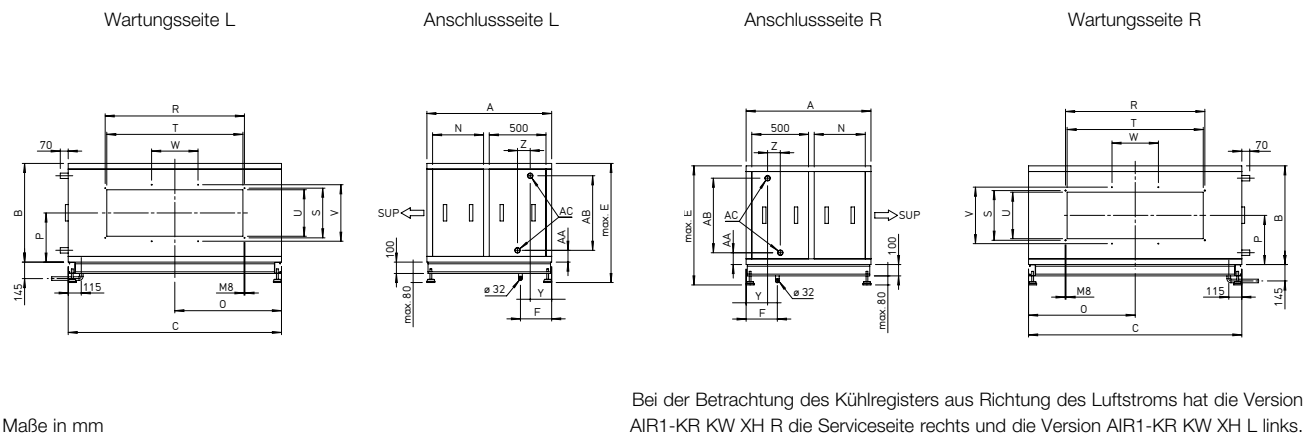
Isoliertes Kaltwasser-Kühlregister zur bedarfsgerechten Temperierung (Kühlung) der Zuluft. Montage direkt am Zuluftkanal des Lüftungsgerätes möglich. Gehäuse in stabiler Panelbauweise, allseitig isoliert mit 50 mm Mineralwolle zur Minimierung von Wärmeverlusten. Gehäuse außen korrosionsbeständig beschichtet. Großzügige Revisionsöffnungen für einfachen Zugang und optimaler Reinigungs- und Wartungsmöglichkeit. Kondensatwanne aus Edelstahl mit Kondensatablaufstutzen. Kondensatanschluss 32 mm. Kühlregister für Innen- und Außenaufstellung geeignet. Hinweis: Für die Außenaufstellung wird ein Wetterschutzdach benötigt.

Empfohlenes Zubehör: Kugelsiphon AIR1-KS XH (Art-Nr. 07169)

□ Technische Daten

Type	Bestell-Nr.	Ausführung	Kanal-anschluss	Wasserinhalt	Anschluss VL/RL	Gewicht (ohne Flüssigkeit)
AIR1-KR KW XH 1000 L	03834	links	315 x 200 mm	1,33 l	1/2"	57,0 kg
AIR1-KR KW XH 1000 R	04254	rechts	315 x 200 mm	1,33 l	1/2"	57,0 kg
AIR1-KR KW XH 1500 L	03842	links	350 x 310 mm	1,9 l	3/4"	64,0 kg
AIR1-KR KW XH 1500 R	04255	rechts	350 x 310 mm	1,9 l	3/4"	64,0 kg
AIR1-KR KW XH 2500 L	03844	links	470 x 310 mm	2,98 l	3/4"	86,0 kg
AIR1-KR KW XH 2500 R	04264	rechts	470 x 310 mm	2,98 l	3/4"	86,0 kg
AIR1-KR KW XH 3500 L	03910	links	580 x 410 mm	3,91 l	1"	112,0 kg
AIR1-KR KW XH 3500 R	04268	rechts	580 x 410 mm	3,91 l	1"	112,0 kg
AIR1-KR KW XH 4500 L	03919	links	580 x 410 mm	6,31 l	1 1/4"	148,0 kg
AIR1-KR KW XH 4500 R	04278	rechts	580 x 410 mm	6,31 l	1 1/4"	148,0 kg
AIR1-KR KW XH 5500 L	03932	links	855 x 410 mm	9,29 l	1 1/4"	173,0 kg
AIR1-KR KW XH 5500 R	04279	rechts	855 x 410 mm	9,29 l	1 1/4"	173,0 kg
AIR1-KR KW XH 7000 L	03945	links	1055 x 410 mm	12,35 l	1 1/2"	213,0 kg
AIR1-KR KW XH 7000 R	04281	rechts	1055 x 410 mm	12,35 l	1 1/2"	213,0 kg
AIR1-KR KW XH 8500 L	03946	links	1200 x 410 mm	15,08 l	1 1/2"	250,0 kg
AIR1-KR KW XH 8500 R	04282	rechts	1200 x 410 mm	15,08 l	1 1/2"	250,0 kg

Maßzeichnung



Maße

Type	Bestell-Nr.	A	B	C	E	F	N	O	P	R	S
AIR1-KR KW XH 1000 L	03834	1000	495	635	675	250	350	318	215	343	238
AIR1-KR KW XH 1000 R	04254	1000	495	635	675	250	350	318	215	343	238
AIR1-KR KW XH 1500 L	03842	1000	570	645	750	250	350	323	265	378	338
AIR1-KR KW XH 1500 R	04255	1000	570	645	750	250	350	323	265	378	338
AIR1-KR KW XH 2500 L	03844	1000	620	865	800	250	350	433	285	498	338
AIR1-KR KW XH 2500 R	04264	1000	620	865	800	250	350	433	285	498	338
AIR1-KR KW XH 3500 L	03910	1100	670	967	850	275	450	484	320	608	438
AIR1-KR KW XH 3500 R	04268	1100	670	967	850	275	450	484	320	608	438
AIR1-KR KW XH 4500 L	03919	1100	870	1020	1050	275	450	510	433	608	438
AIR1-KR KW XH 4500 R	04278	1100	870	1020	1050	275	450	510	433	608	438
AIR1-KR KW XH 5500 L	03932	1100	870	1230	1050	275	450	615	433	883	438
AIR1-KR KW XH 5500 R	04279	1100	870	1230	1050	275	450	615	433	883	438
AIR1-KR KW XH 7000 L	03945	1100	870	1530	1050	275	450	765	433	1083	438
AIR1-KR KW XH 7000 R	04281	1100	870	1530	1050	275	450	765	433	1083	438
AIR1-KR KW XH 8500 L	03946	1100	870	1880	1050	275	450	940	433	1228	438
AIR1-KR KW XH 8500 R	04282	1100	870	1880	1050	275	450	940	433	1228	438

Type	Bestell-Nr.	T	U	V	W	Y	Z	AA	AB	AC
AIR1-KR KW XH 1000 L	03834	315	210	-	-	176	104	91	308	G 1/2
AIR1-KR KW XH 1000 R	04254	315	210	-	-	176	104	91	308	G 1/2
AIR1-KR KW XH 1500 L	03842	350	310	-	-	178	98	93	379	G 3/4
AIR1-KR KW XH 1500 R	04255	350	310	-	-	178	98	93	379	G 3/4
AIR1-KR KW XH 2500 L	03844	470	310	-	-	178	98	93	429	G 3/4
AIR1-KR KW XH 2500 R	04264	470	310	-	-	178	98	93	429	G 3/4
AIR1-KR KW XH 3500 L	03910	580	410	498	-	182	92	97	471	G 1
AIR1-KR KW XH 3500 R	04268	580	410	498	-	182	92	97	471	G 1
AIR1-KR KW XH 4500 L	03919	580	410	498	-	186	83	101	663	G 1 1/4
AIR1-KR KW XH 4500 R	04278	580	410	498	-	186	83	101	663	G 1 1/4
AIR1-KR KW XH 5500 L	03932	855	410	498	-	186	118	101	663	G 1 1/2
AIR1-KR KW XH 5500 R	04279	855	410	498	-	186	118	101	663	G 1 1/2
AIR1-KR KW XH 7000 L	03945	1055	410	498	361	189	112	104	657	G 1 1/2
AIR1-KR KW XH 7000 R	04281	1055	410	498	361	189	112	104	657	G 1 1/2
AIR1-KR KW XH 8500 L	03946	1200	410	498	409	189	112	104	657	G 1 1/2
AIR1-KR KW XH 8500 R	04282	1200	410	498	409	189	112	104	657	G 1 1/2

Zubehör für die XH-Serie.

■ Kühlregister Direktverdampfer



■ Kühlregister Direktverdampfer

Isoliertes Direktverdampfer Kühlregister zur bedarfsgerechten Temperierung (Kühlung) der Zuluft. Montage direkt am Zuluftkanal des Lüftungsgerätes möglich. Zur Verwendung von gängigen Kältemitteln geeignet (Auswahlliste siehe www.AIR1.Select.com). Gehäuse in stabiler Panelbauweise, allseitig isoliert mit 50 mm Mineralwolle zur Minimierung von Wärmeverlusten. Gehäuse außen korrosionsbeständig beschichtet. Kondensatwanne aus Edelstahl mit Kondensatablaufstutzen. Großzügige Revisionsöffnungen für einfachen Zugang und optimaler Reinigungs- und Wartungsmöglichkeit. Kondensatanschluss 32 mm. Kühlregister für Innen- und Außenaufstellung geeignet. Hinweis: Für die Außenaufstellung wird ein Wetterschutzdach benötigt.

Empfohlenes Zubehör: Kugelsiphon AIR1-KS XH (Art-Nr. 07169)

□ Technische Daten

Type	Bestell-Nr.	Ausführung	Kanalanschluss	Gewicht (ohne Flüssigkeit)	Füllmenge	Ø Anschluss Auslass	Ø Anschluss Einlass
AIR1-KR DX XH 1000 L	04403	links	315 x 210 mm	56,0 kg	1,11 l	16	9,5
AIR1-KR DX XH 1000 R	04872	rechts	315 x 210 mm	56,0 kg	1,11 l	16	9,5
AIR1-KR DX XH 1500 L	04406	links	350 x 310 mm	63,0 kg	1,49 l	16	9,5
AIR1-KR DX XH 1500 R	04873	rechts	350 x 310 mm	63,0 kg	1,49 l	16	9,5
AIR1-KR DX XH 2500 L	04407	links	470 x 310 mm	85,0 kg	2,47 l	12	12
AIR1-KR DX XH 2500 R	04877	rechts	470 x 310 mm	85,0 kg	2,47 l	12	12
AIR1-KR DX XH 3500 L	04408	links	580 x 410 mm	110,0 kg	3,23 l	22	16
AIR1-KR DX XH 3500 R	04878	rechts	580 x 410 mm	110,0 kg	3,23 l	22	16
AIR1-KR DX XH 4500 L	04409	links	580 x 410 mm	145,0 kg	4,88 l	28	16
AIR1-KR DX XH 4500 R	04879	rechts	580 x 410 mm	145,0 kg	4,88 l	28	16
AIR1-KR DX XH 5500 L	04410	links	855 x 410 mm	173,0 kg	7,85 l	28	22
AIR1-KR DX XH 5500 R	04883	rechts	855 x 410 mm	173,0 kg	7,85 l	28	22
AIR1-KR DX XH 7000 L	04414	links	1055 x 410 mm	211,0 kg	10,28 l	28	22
AIR1-KR DX XH 7000 R	03123	rechts	1055 x 410 mm	211,0 kg	10,28 l	28	22
AIR1-KR DX XH 8500 L	04415	links	1200 x 410 mm	250,0 kg	12,9 l	35	22
AIR1-KR DX XH 8500 R	03052	rechts	1200 x 410 mm	250,0 kg	12,9 l	35	22

Zubehör für die XH-Serie.

■ Jalousie-Verschlussklappe intern



■ Jalousie-Verschlussklappe intern

Jalousie-Verschlussklappe zur Verhinderung von Kaltluft einfall bei stehendem Ventilator. Rahmengehäuse mit beidseitigem Anschlussflansch. Lamellen gegenlaufend, mit eingezogener Dichtlippe. Dichtheitsklasse 2. Die Montage erfolgt innen am Gerät.

□ Technische Daten

Type	Bestell-Nr.	Laufzeit (auf / zu)	Gewicht	Umgebungstemp.	Antriebsart
AIR1-JVK XH 1000	06005	40...75 s	2,5 kg	-30 – 50 °C	24 V DC. Federrückstellend
AIR1-JVK XH 1500/RH 1500	06006	40...75 s	3,0 kg	-30 – 50 °C	24 V DC. Federrückstellend
AIR1-JVK XH 2500/RH 2000	06007	40...75 s	4,0 kg	-30 – 50 °C	24 V DC. Federrückstellend
AIR1-JVK XH 3500-4500/RH 3000	06009	40...75 s	5,0 kg	-30 – 50 °C	24 V DC. Federrückstellend
AIR1-JVK XH 5500/RH 5000-6000	06010	40...75 s	6,6 kg	-30 – 50 °C	24 V DC. Federrückstellend
AIR1-JVK XH 7000/RH 8000	06012	40...75 s	7,8 kg	-30 – 50 °C	24 V DC. Federrückstellend
AIR1-JVK XH 8500/RH 9500	06013	40...75 s	8,6 kg	-30 – 50 °C	24 V DC. Federrückstellend

■ Umluftkit



■ Umluftkit

Umluft-Kit für die 100 % Rückführung der Abluft in das Gebäude. Für den Umluftbetrieb sind Jalousie-Verschluss-Klappen erforderlich.

Kit bestehend aus einer Umluftklappe einschließlich Antrieb. Zur Montage am Bypasskanal des Lüftungsgerätes Steckerfertiger Anschluss an die Netzversorgung und Regelung des Lüftungsgerätes.

Type	Bestell-Nr.
AIR1-ULK XH 1000	06022
AIR1-ULK XH 1500	06023
AIR1-ULK XH 2500	06024
AIR1-ULK XH 3500	06025
AIR1-ULK XH 4500	06026
AIR1-ULK XH 5500	06027
AIR1-ULK XH 7000	06028
AIR1-ULK XH 8500	06029

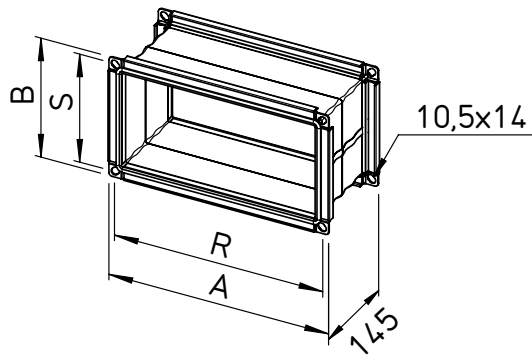
Flexibles Verbindungsstück



Flexibles Verbindungsstück

Flexibles Verbindungsstück (unisoliert), beidseitig mit Flanschanschlüssen, zur Montage zwischen Lüftungsgerät und Kanalsystem. Unterbindet die Körperschallübertragung und überbrückt Montagetoleranzen. Elastische Manschette aus Gewebetuch, Temperatureinsatzbereich: -10 °C bis +80 °C.

Maßzeichnung



Maße in mm

Maße

XH-Geräte	Type	Bestell-Nr.	A	B	R	S
AIR1-XH 1000	AIR1-VS 31/21	04371	363	258	343	238
AIR1-XH 1500	AIR1-VS 35/31	04372	398	358	378	338
AIR1-XH 2500	AIR1-VS 47/31	04373	518	358	498	338
AIR1-XH 3500	AIR1-VS 58/41	04374	628	458	608	438
AIR1-XH 4500	AIR1-VS 58/41	04374	628	458	608	438
AIR1-XH 5500	AIR1-VS 85/41	04375	903	458	883	438
AIR1-XH 7000	AIR1-VS 105/41	04376	1103	458	1083	438
AIR1-XH 8500	AIR1-VS 120/41	04377	1248	458	1228	438

Zubehör für die XH-Serie.

■ Übergangsstück rechteckig-rund

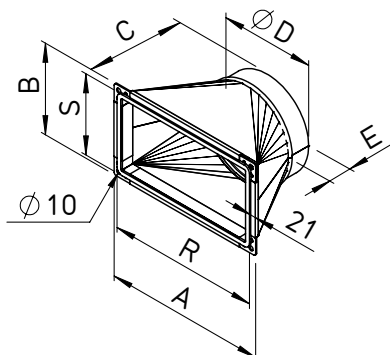


■ Übergangsstück rechteckig-rund

Übergangsstück symmetrisch, zur Verbindung des Lüftungsgerätes an runde Luftleitungen/Rohrsysteme. Material: Stahlblech, verzinkt. Der Druckverlust des Übergangsstücks ist sowohl saug- als auch druckseitig < 10 Pa.

Nur für Innenaufstellung geeignet.

□ Maßzeichnung



Maße in mm

□ Maße

Type	Bestell-Nr.	A	B	C	D	E	R	S
AIR1-ÜS XH 1000	04366	365	260	200	250	60	343	238
AIR1-ÜS XH 1500/RH 1500	04367	400	360	200	315	60	378	338
AIR1-ÜS XH 2500/RH 2000	04368	520	360	250	400	80	498	338
AIR1-ÜS XH 3500-4500/RH 3000	04369	630	460	300	500	80	608	438
AIR1-ÜS XH 5500/RH 5000-6000	04370	905	460	350	630	80	883	438

■ Kugelsiphon



■ Kugelsiphon

Siphon zur Ableitung des Kondensats in RLT-Geräten oder Kühlern mit Über- oder Unterdruck gegenüber der Umgebung. Selbstfüllend und selbstschließend, mit Schwimmerkugel als Rückschlagventil. Schraubdeckel zu Revisionszwecken. Geeignet für einen max. Unterdruck/Überdruck von $P = \pm 600$ Pa. Anschlussdurchmesser 40 mm.

Type	Bestell- Nr.
AIR1-KS XH	07169

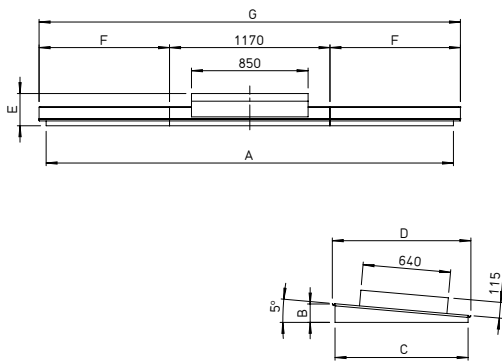
■ Wetterschutzdach für das Gerät



■ Wetterschutzdach für das Gerät

Wetterschutzdach für die Außenaufstellung der AIR1 Lüftungsgeräte. Aus verzinktem Stahlblech, in witterungsbeständiger Konstruktion. Erhöht die Schutzart der Geräte auf IP54.

□ Maßzeichnung



Maße in mm

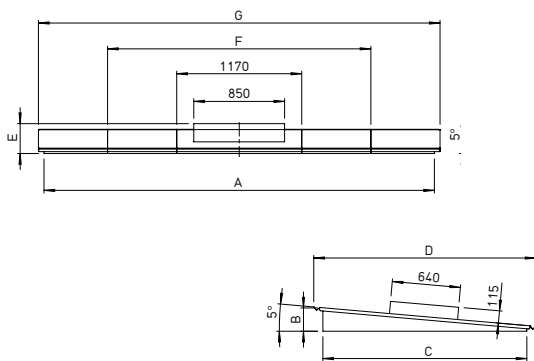
AIR1 XH 1000 – 3500

□ Maße

Type	Bestell-Nr.	A	B	C	D
AIR1-AAD XH 1000	06305	2005	106	635	785
AIR1-AAD XH 1500	06306	2085	106	643	790
AIR1-AAD XH 2500	06315	2346	120	860	1000
AIR1-AAD XH 3500	06316	2970	134	970	1010

Type	Bestell-Nr.	E	F	G	Teilbar
AIR1-AAD XH 1000	06305	205	469	2107	-
AIR1-AAD XH 1500	06306	205	509	2187	-
AIR1-AAD XH 2500	06315	230	639	2448	-
AIR1-AAD XH 3500	06316	235	951	3072	x

□ Maßzeichnung



Maße in mm

AIR1 XH 4000 – 8500

□ Maße

Type	Bestell-Nr.	A	B	C	D
AIR1-AAD XH 4500	06347	3515	142	1050	1090
AIR1-AAD XH 5500	06349	3555	160	1260	1435
AIR1-AAD XH 7000	06350	3605	185	1560	1730
AIR1-AAD XH 8500	06378	3655	218	1910	2080

Type	Bestell-Nr.	E	F	G	Teilbar
AIR1-AAD XH 4500	06347	230	2395	3620	x
AIR1-AAD XH 5500	06349	250	2415	3660	x
AIR1-AAD XH 7000	06350	270	2440	3710	x
AIR1-AAD XH 8500	06378	280	2465	3760	x

Zubehör für die XH-Serie.

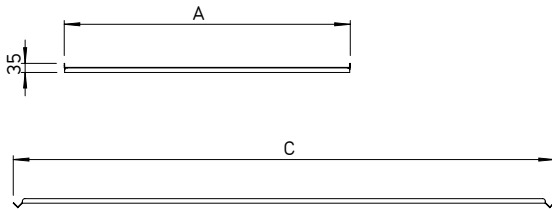
■ Wetterschutzdach Kühlregister



■ Wetterschutzdach Kühlregister Kaltwasser oder Direktverdampfer

Wetterschutzdach für die Außenaufstellung von externen Kaltwasser- oder Direktverdampfer-Kühlregistern für AIR1 Lüftungsgeräte der Serie XH und RH. Aus verzinktem Stahlblech, in witterungsbeständiger Konstruktion. Erhöht die Schutzart der Kühlregister auf IP54.

□ Maßzeichnung



Maße in mm

□ Maße

Type	Bestell-Nr.	A	C
AIR1-AAD KR KW + DX XH 1000	06451	1000	805
AIR1-AAD KR KW + DX XH 1500	06455	1000	812
AIR1-AAD KR KW + DX XH 2500	06461	1000	1037
AIR1-AAD KR KW + DX XH 3500	06462	1100	1138
AIR1-AAD KR KW + DX XH 4500	06463	1100	1220
AIR1-AAD KR KW + DX XH 5500	06464	1100	1430
AIR1-AAD KR KW + DX XH 7000	06465	1100	1730
AIR1-AAD KR KW + DX XH 8500	06466	1100	2080

■ Heizelement Klemmenkasten



■ Heizelement Klemmenkasten

Heizelement für den Elektro-Klemmenkasten des Lüftungsgerätes. Empfohlen bei Außenaufstellung der AIR Lüftungsgeräte in kalten Klimazonen zur Verhinderung von Kondensatbildung und Schutz der Steuerung vor Temperaturen unter 0 °C. Heizleistung selbsttätig regelnd in Abhängigkeit der Außentemperatur.
Max. Heizleistung: 100 W
Versorgungsspannung: 230 V

Type	Bestell-Nr.
AIR1-AAHK	07064

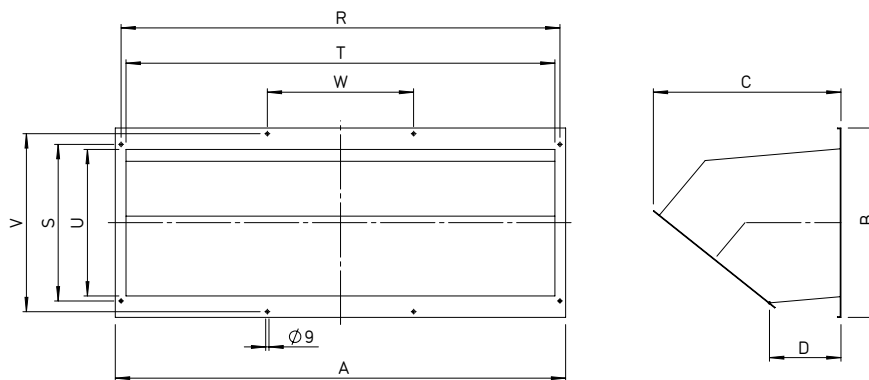
■ Ansaughaube Außenluft



■ Ansaughaube Außenluft

Ansaughaube Außenluft für die Außenaufstellung. Inkl. Drainage-Wanne und Tropfenabscheider. Montage über Flanschanschluss am Gerätestutzen. Oberfläche in witterungsbeständiger Beschichtung.

□ Maßzeichnung



Maße in mm

□ Maße

Type	Bestell-Nr.	A	B	C	D	R	S	T	U	V	W
AIR1-AAHA XH 1000	06483	375	270	332	162	343	238	315	210	-	-
AIR1-AAHA XH 1500/RH 1500	06484	410	370	486	195	378	338	350	310	-	-
AIR1-AAHA XH 2500/RH 2000	06539	530	370	486	195	498	338	470	310	-	-
AIR1-AAHA XH 3500/RH 3000	06487	640	530	525	200	608	438	580	410	498	-
AIR1-AAHA XH 5500/RH 5000-6000	06496	915	530	525	200	883	438	855	410	498	-
AIR1-AAHA XH 7000/RH 8000	06497	1115	530	525	200	1083	438	1055	410	498	361
AIR1-AAHA XH 8500/RH 9500	06499	1260	530	525	200	1228	438	1200	410	498	409

Zubehör für die XH-Serie.

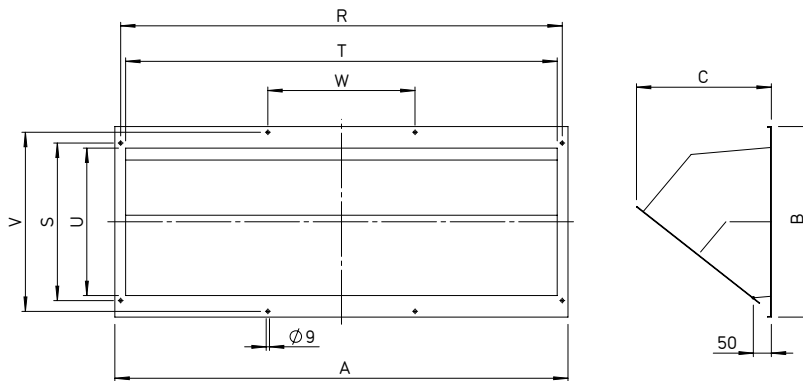
■ Ausblashaube Fortluft



■ Ausblashaube Fortluft

Ausblashaube Fortluft für die Außenaufstellung. Inkl. Schutzgitter. Montage über Flanschanschluss am Gerätestutzen. Oberfläche in witterungsbeständiger Beschichtung.

□ Maßzeichnung



Maße in mm

□ Maße

Type	Bestell-Nr.	A	B	C	R	S	T	U	V	W
AIR1-AAHF XH 1000	06613	375	270	235	343	238	315	210	-	-
AIR1-AAHF XH 1500/RH 1500	06643	410	370	338	378	338	350	310	-	-
AIR1-AAHF XH 2500/RH 2000	06646	530	370	338	498	338	470	310	-	-
AIR1-AAHF XH 3500-4500/RH 3000	06647	640	530	375	608	438	580	410	498	-
AIR1-AAHF XH 5500/RH 5000-6000	06648	915	530	375	883	438	855	410	498	-
AIR1-AAHF XH 7000/RH 8000	06841	1115	530	375	1083	438	1055	410	498	361
AIR1-AAHF XH 8500/RH 9500	06864	12260	530	375	1228	438	1200	410	498	409

■ Bedienelement Eco



■ Bedienelement Eco

Hintergrundbeleuchtetes Display mit 4 Zeilen à 20 Zeichen. Das Menüsystem des Displays wird über sieben Tasten bedient. Auf der Vorderseite befinden sich zwei LEDs: Eine Alarm-LED und eine LED für den Eingabemodus. Das Bedienelement wird standardmäßig mit einem Kabel (5 m lang) geliefert. Optional stehen Kabellängen von 10 m und 20 m zur Verfügung. Die maximale Anschlusslänge beträgt 100 m. Das Bedienelement ist für die Montage an der Wand ausgelegt. Alternativ kann es auch mittels Magnetstreifen am Gerätegehäuse befestigt werden. Schutzart IP40.

□ Technische Daten

Type	Bestell-Nr.	Spannung	Leistungsaufnahme	Maße (BxHxT)	Umgebungsfeuchte	Umgebungstemperatur	Anschlussleitung 10 m	Anschlussleitung 20 m
AIR1-BE ECO	06186	24 V DC	0,24 W	115 x 95 x 25 mm	Max. 90 % rF, nicht kondensierend	+5 °C bis +40 °C	AIR1-SL 4/10 Best.-Nr.: 07073	AIR1-SL 4/20 Best.-Nr.: 07121

■ Bedienelement Touch



■ Bedienelement Touch

Grafische Benutzeroberfläche mit intuitivem Menüaufbau und einfacher Bedienbarkeit. Glas-Panel mit kapazitiver Multi-Touch-Schnittstelle. Das Display besitzt eine kapazitive Touch-Funktion und hat eine Größe von 7», inkl. Multi-Color-Farbtechnologie. Das Bedienteil enthält eine spezielle Halterung zur einfachen Montage an der Wand. Es wird standardmäßig mit einem Kabel (5 m lang) geliefert. Optional stehen Kabellängen von 10 m und 20 m zur Verfügung. Die maximale Anschlusslänge beträgt 100 m. Schutzart IP20.

□ Technische Daten

Type	Bestell-Nr.	Spannung	Leistungsaufnahme	Maße (BxHxT)	Umgebungsfeuchte	Umgebungstemperatur	Anschlussleitung 10 m	Anschlussleitung 20 m
AIR1-TOUCH	06187	24 V DC	6 W	185 x 131 x 7 mm	Max. 90 % rF, nicht kondensierend	-10 °C bis +60 °C	AIR1-SL 4/10 Best.-Nr.: 07073	AIR1-SL 4/20 Best.-Nr.: 07121

■ Raumfühler



■ Raumfühler

Zur Erfassung der CO₂-, Mischgas- (VOC) Konzentration oder relativen Raumluftfeuchte. Max. je 3 St. anschließbar, Regelung nach jeweils höchstem Messwert. Inkl. Steuerleitung KWL-SL 4/3 (3 m lang), weitere Längen auf Anfrage erhältlich. Maße (B x H x T) 95 x 97 x 30 mm.

□ Technische Daten

Type	Bestell-Nr.
KWL-CO ₂	04272
KWL-FTF	04273
KWL-VOC	04274

Zubehör für die XH-Serie.

■ Kohlendioxidfühler Kanaleinbau



■ Kohlendioxidfühler Kanaleinbau

Fühler zur Messung der Kohlendioxidkonzentration und Temperatur in der Luft. Für die Montage im Lüftungskanal.

Messbereich CO₂: 0 ... 2000 ppm
 CO₂-Ausgangssignal: 0 ... 10 V DC oder 4 ... 20 mA (einstellbar).
 Messbereich Temperatur: 0 ... 50 °C
 Temperatur: Passiver PT1000-Ausgang und 0 ... 10 V DC.

Type	Bestell-Nr.
AIR1-CO ₂ K	07124

■ Signalkonverter



■ Signalkonverter

Signalkonverter für den Anschluss von bis zu 6 AIR1-Raumsensoren desselben Sensortyps. Der Signalkonverter vergleicht die angeschlossenen Eingänge und leitet das niedrigste und höchste Eingangssignal an den Min.- bzw. Max.-Ausgang weiter. Versorgungsspannung: 24 V AC ± 15 %, 50 – 60 Hz

□ Technische Daten

Type	Bestell-Nr.	Spannung	Leistungs- aufnahme	Umgebungsfeuchte	Umgebungstemperatur	Schutzart
AIR1-SK	06019	24 V AC ± 15 %, 50 – 60 Hz	3 W	Max. 90 % rF, nicht kondensierend	-40 °C bis +50 °C	IP 20

■ Erweiterungs-Kit Konstantdruck-Regelung



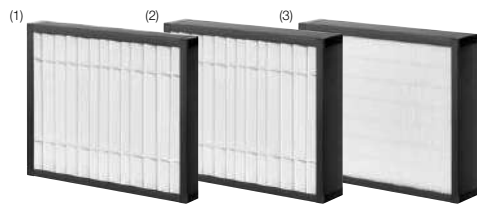
■ Erweiterungs-Kit Konstantdruck-Regelung

Differenzdrucktransmitter für den druckkonstanten Betrieb des Lüftungsgerätes. Die Montage kann vertikal oder horizontal erfolgen. Lieferumfang: Drucktransmitter, 2 x Druckschläuche

□ Technische Daten

Type	Bestell-Nr.	Spannung	Umgebungsfeuchte	Umgebungstemperatur	Schutzart
AIR1-CAP	06756	24 V AC/DC ± 15 %	Max. 95 % rel. F. (nicht kondensierend)	-25 °C bis +50 °C	IP 54

■ Ersatzluftfilter



(1) Vorfilter Außenluft ePM10 50% (M5) (2) Abluftfilter ePM 10 50% (M5) (3) Außenluftfilter ePM1 55% (F7) ePM1 80% (F9)

■ Ersatzluftfilter

Helios AIR1 Geräte werden standardmäßig mit den Filterklassen ePM1 55%/F7 (Außenluft) und ePM10 50%/M5 (Abluft) geliefert. Je nach Gerätegröße besteht der Luftfilter ggf. aus mehreren (geteilten) Luftfiltereinsätzen. Dies ist bei der Bestellung der Ersatzluftfilter bereits berücksichtigt.

Für erhöhte Anforderungen an die Luftqualität stehen weitere Filterklassen für die Außenluft und Abluft zur Verfügung (siehe Tabelle unten). Sämtliche Luftfilter sind druckverlustoptimierte Kassettenfilter mit großer Filteroberfläche.

□ Technische Daten

	Type	Bestell-Nr.	Filterklasse
Vorfilter Außenluft	ELF-AIR1 XH 1000/ePM10 50%/48	02176	ePM10 50% (M5)
	ELF-AIR1 XH 1500/ePM10 50%/48	02178	ePM10 50% (M5)
	ELF-AIR1 XH 2500/ePM10 50%/48	02179	ePM10 50% (M5)
	ELF-AIR1 XH 3500/ePM10 50%/48	02180	ePM10 50% (M5)
	ELF-AIR1 XH 4500/ePM10 50%/48	02182	ePM10 50% (M5)
	ELF-AIR1 XH 5500/ePM10 50%/48	02186	ePM10 50% (M5)
	ELF-AIR1 XH 7000/ePM10 50%/48	02187	ePM10 50% (M5)
	ELF-AIR1 XH 8500/ePM10 50%/48	02189	ePM10 50% (M5)
Abluftfilter	ELF-AIR1 XH 1000/ePM10 50%/96	02203	ePM10 50% (M5)
	ELF-AIR1 XH 1500/ePM10 50%/96	02204	ePM10 50% (M5)
	ELF-AIR1 XH 2500/ePM10 50%/96	02205	ePM10 50% (M5)
	ELF-AIR1 XH 3500/ePM10 50%/96	02206	ePM10 50% (M5)
	ELF-AIR1 XH 4500/ePM10 50%/96	02207	ePM10 50% (M5)
	ELF-AIR1 XH 5500/ePM10 50%/96	02208	ePM10 50% (M5)
	ELF-AIR1 XH 7000/ePM10 50%/96	02209	ePM10 50% (M5)
	ELF-AIR1 XH 8500/ePM10 50%/96	02210	ePM10 50% (M5)
Außenluftfilter	ELF-AIR1 XH 1000/ePM1 55%/96	02227	ePM1 55% (F7)
	ELF-AIR1 XH 1500/ePM1 55%/96	02228	ePM1 55% (F7)
	ELF-AIR1 XH 2500/ePM1 55%/96	02229	ePM1 55% (F7)
	ELF-AIR1 XH 3500/ePM1 55%/96	02230	ePM1 55% (F7)
	ELF-AIR1 XH 4500/ePM1 55%/96	02231	ePM1 55% (F7)
	ELF-AIR1 XH 5500/ePM1 55%/96	02233	ePM1 55% (F7)
	ELF-AIR1 XH 7000/ePM1 55%/96	02234	ePM1 55% (F7)
	ELF-AIR1 XH 8500/ePM1 55%/96	02235	ePM1 55% (F7)
	ELF-AIR1 XH 1000/ePM1 80%/96	02288	ePM1 80% (F9)
	ELF-AIR1 XH 1500/ePM1 80%/96	02289	ePM1 80% (F9)
	ELF-AIR1 XH 2500/ePM1 80%/96	02290	ePM1 80% (F9)
	ELF-AIR1 XH 3500/ePM1 80%/96	02291	ePM1 80% (F9)
	ELF-AIR1 XH 4500/ePM1 80%/96	02292	ePM1 80% (F9)
	ELF-AIR1 XH 5500/ePM1 80%/96	02293	ePM1 80% (F9)
ELF-AIR1 XH 7000/ePM1 80%/96	02435	ePM1 80% (F9)	
ELF-AIR1 XH 8500/ePM1 80%/96	02334	ePM1 80% (F9)	

Die RH-Serie von Helios AIR1®: 1.500 bis 15.000 m³/h.

9 Gerätetypen:

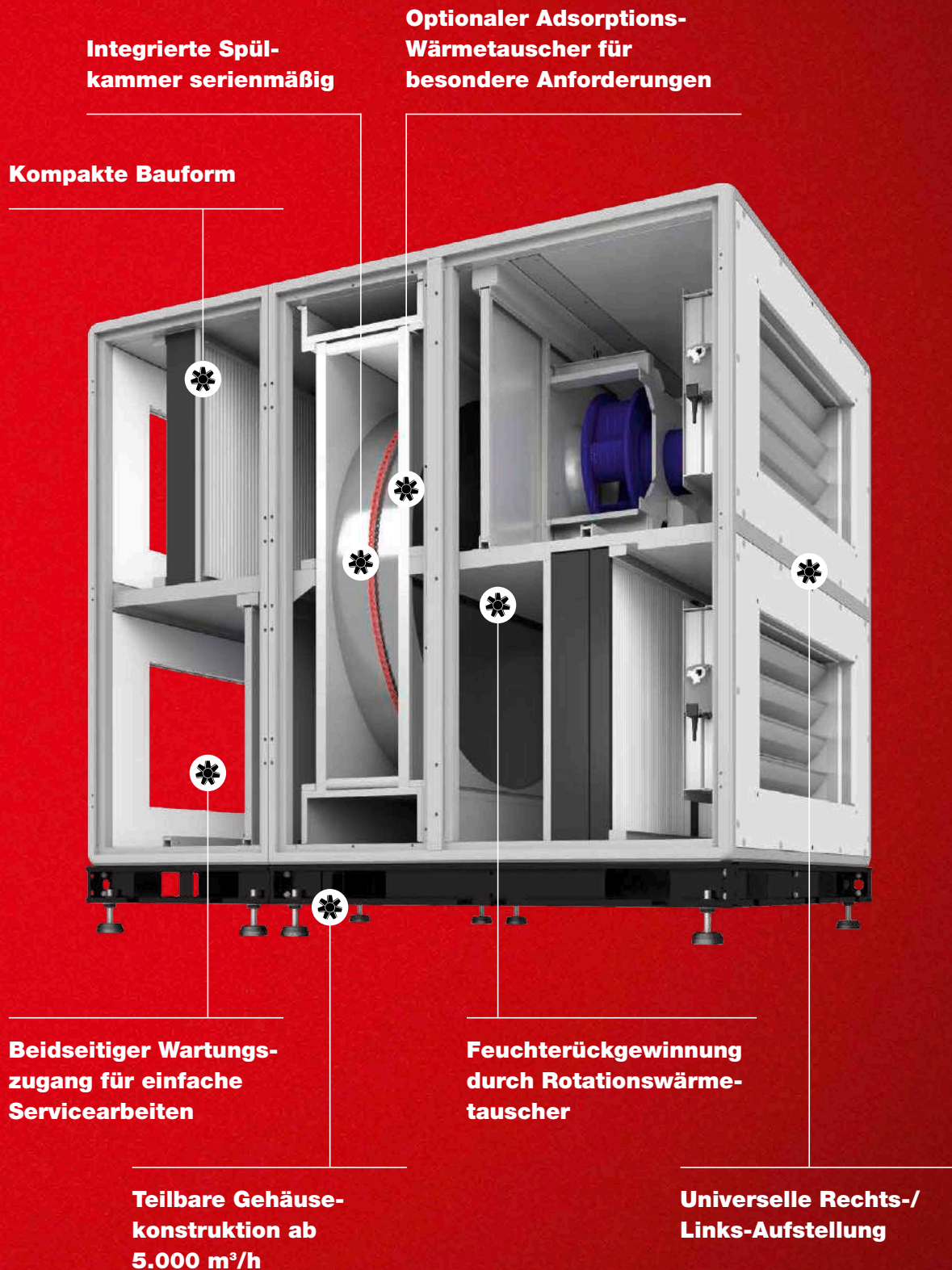
- AIR1 RH 1500
- AIR1 RH 2000
- AIR1 RH 3000
- AIR1 RH 5000
- AIR1 RH 6000
- AIR1 RH 8000
- AIR1 RH 9500
- AIR1 RH 12000
- AIR1 RH 15000

Lüftungsgeräte der Helios AIR1 RH-Serie sind mit hocheffizienten Rotationswärmetauschern inklusive serienmäßiger Spülkammer ausgestattet. Die zusätzliche Feuchterückgewinnung sorgt für ein **optimales Innenraumklima** und eine **verbesserte Energiebilanz**.

Für besondere Anforderungen kann alternativ ein Adsorptions-Wärmetauscher zur maximalen Feuchte- und Wärmeübertragung gewählt werden. Zudem ermöglicht die Rotationstechnologie kürzere Gehäuseabmessungen und damit mehr Freiheit bei der Wahl des Installationsortes.

Helios AIR1[®]

series RH



Die RH-Serie im Detail.



1 Gehäuse

Gehäuse aus robusten und stabilen Alu-Rahmenprofilen, thermisch optimiert zur Minimierung von Wärmebrücken. Doppelwandige Paneele aus Aluzink-Blech, allseitig isoliert mit 50 mm Mineralwolle zur Wärme- und Schalldämmung. Gehäuse außen korrosionsbeständig beschichtet, RAL 7047, Korrosionsklasse C4, innen verzinkt und damit zur Außenaufstellung geeignet.

Die glatte Innenoberfläche erfüllt die Hygieneanforderungen zur optimalen Reinigung unter Berücksichtigung des Hygienestandards VDI 6022 (Zertifizierung beantragt). Großzügige Revisionsöffnungen auf beiden Geräteseiten für einfachen Zugang zu allen Komponenten und optimaler Wartungsmöglichkeit. Die Bedienungstüren sind mit wartungsfreien Scharnieren und abschließbaren Handhebelschlössern ausgestattet. Die nicht teilbaren Geräte (bis einschl. RH 3000) sind so konzipiert, dass der Einbau eines Elektro- oder Warmwasser-Nachheizregisters in das Gerät, selbst bei nachträglicher Montage, problemlos möglich ist.



2 Gehäuseklassen nach DIN EN 1886

Thermische Isolierung	T2
Wärmebrückenfaktor	TB2
Mechanische Stabilität	D1
Gehäuse-Leckage bei Überdruck	L1
Gehäuse-Leckage bei Unterdruck	L1
Filter Bypass Leckage	F9

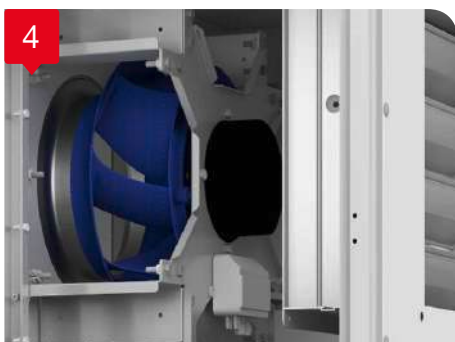
3 Außenaufstellung des Gerätes

Sämtliche Geräte sind zur Innen- oder Außenaufstellung geeignet. Für die Außenaufstellung wird zusätzliches Zubehör, z.B. Wetterschutzdach, Ansaug-/ Ausblashauben, etc.) zwingend benötigt. Beachten Sie hierzu die Zubehörliste oder konfigurieren Sie ihr Gerät mit unserer Online-Konfigurationssoftware www.AIR1Select.com.



2 Wärmetauscher

Der Eurovent-zertifizierte Rotations-Wärmetauscher aus Aluminium (Kondensationsrotor) ist nach neusten Fertigungsstandards produziert und garantiert höchste Qualität und hohe thermische Wirkungsgrade. Der Wärmetauscher eignet sich zur Wärme- und Kälterückgewinnung bei zusätzlicher Feuchteübertragungsmöglichkeit und gewährleistet eine Vereisungssicherheit bis ca. -15 °C Außenlufttemperatur. Eine optimale Hygiene wird durch ein ausgeklügeltes Dichtungssystem sowie eine im Lieferumfang enthaltene Spülkammer gewährleistet. Der Rotor-Antrieb erfolgt über einen energieeffizienten Schritt-Motor für eine stetige und präzise Regelung der Rotor-Umdrehungsgeschwindigkeiten. Der innovative „Power-Belt“-Antriebsriemen garantiert eine hohe Verschleißfestigkeit, eine hohe Lebensdauer sowie einen einfachen Austausch. Die Gerätetypen „SO“ sind mit einem Sorptionsrotor zur erhöhten Übertragung von Luftfeuchte und Wärme/Kälte mit Rückfeuchtezahlen bis zu 90 % ausgestattet. Die Vereisungssicherheit bis zu einer Außenlufttemperatur von ca. -20 °C ist ein weiteres Merkmal dieses Wärmetauscher-Typs.



3 Teilbarkeit des Gerätegehäuses

Ab der Gerätegröße RH 5000 sind die Geräte für den erleichterten Transport zum Aufstellort und die Einbringung teilbar. Hinweis: Die Anlieferung der Geräte erfolgt bereits in geteilter Ausführung, d.h. in mehreren Liefereinheiten.

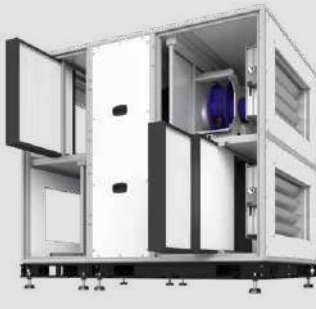
5



6



7



4 Ventilatoren

Die Ventilatoren sind schwingungsgedämpft im Gerät gelagert und bestehen aus frei laufenden, rückwärts gekrümmten Zentrifugallaufträgern mit Direktantrieb über einen stufenlosen EC-Motor, mit sehr niedrigem Energieverbrauch und Geräuschpegel. Das Hochleistungslaufrad aus Kunststoff ist in zwei Ebenen dynamisch gewuchtet. Stufenlos steuerbar über 0 – 10 V Signal. Steckverbindungen an allen elektr. Bauteilen zur Vereinfachung von Wartungsarbeiten. Eurovent-zertifizierte EC-Motoren der Klasse IE4 mit sehr niedrigen SFP-Werten und hoher Energieeffizienz.

Leitungsführung

Montagefreundlicher Anschluss der Außen-, Fort-, Ab- und Zuluft an ein Kanal- oder Rohrsystem. Für die Montage des Luftleistungssystems kann das Gerät bodenstehend um 180° gedreht werden, so dass Außen- und Fortluft sowie Ab- und Zuluftanschlüsse links oder rechts erfolgen können. Für die Adaption an ein Rundrohrsystem stehen bis zur Größe RH 6000 Übergangsstücke optional als Zubehör zur Verfügung.

5 Regelung

Das Gerät wird mit einer modernen, vielseitigen Regelung betriebsbereit ausgeliefert. Sie ist wartungsfreundlich in einem Anschlusskasten oben am Gerät angebracht, werkseitig verdrahtet und funktionsgetestet. Es stehen wahlweise 2 Bedienelemente zur Verfügung (Zubehör).

Überblick der Regelungsfunktionen:

- Auswahl zwischen den Lüftungsmodi Volumenkonstant CAV, Druckkonstant VAV (Zubehör erforderlich) oder Drehzahlkonstant CRPM in %.
- Mehrere Betriebsarten und -stufen einstellbar.
- Automatische Regelung über Feuchte- oder Raumluftqualitätssensoren (bis zu 3 Sensortypen und max. 18 Sensoren anschließbar).
- Automatischer Betrieb über integriertes Wochenprogramm.
- Betriebsarten freie Kühlung (auch Nachtkühlung/Bypassfunktion), aktive Kühlung (mittels Kälteeinheit) und Umluft möglich.
- Inbetriebnahme-Assistent Zur einfachen, schnellen und fehlerfreien Inbetriebnahme des Geräts sowie des passenden Zubehörs.
- Anbindung an die Gebäudeleittechnik über BACnet oder MODBUS.
- Digitaler Ausgang für Sammelstörmeldung.

Weitere Informationen zur Regelung von Helios AIR1 finden Sie auf Seite 116.

6 Zubehör

Für die Helios AIR1 Geräte stehen vielfältige Zubehörkomponenten zur Verfügung. Einen detaillierten Überblick und das jeweils passende Zubehör für Ihr Helios AIR1 Gerät finden Sie auf den folgenden Produktseiten.

7 Luftfilter

Panel-Filter mit hoher Standzeit durch exakte und dynamische Drucküberwachung. Einfacher Filterwechsel durch Einschubrahmen und Schnellspannvorrichtung. Ein mehrstufiges Filterkonzept innerhalb des Gerätes ist optional möglich.

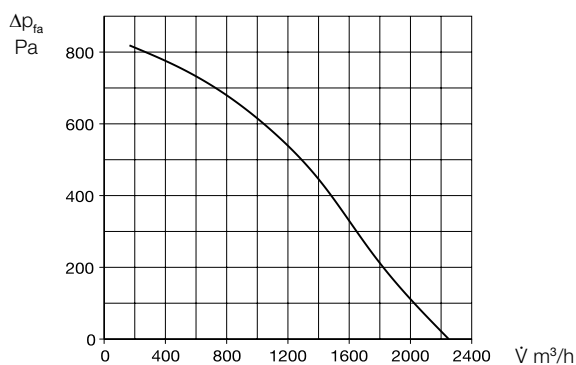
Weitere Infos zu den Luftfiltern finden Sie auf Seite 115.

AIR1 RH 1500



Abbildung zeigt Zubehör

Kennlinie



Gerätetypen

	AIR1 RH 1500	AIR1 RH 1500/SO
Bestellnummer	04343	04352
Wärmetauscher	Kondensations-Rotor	Adsorptions-Rotor ⁽⁴⁾

Technische Daten

Mechanische Daten

Einsatzbereich	Innen/Außen
Montageposition	Stehend
Wartungszugang	seitlich, beidseitig
Min. Luftmenge	150 m³/h
Max. Luftmenge	1650 m³/h ⁽¹⁾ (1520 m³/h ⁽⁵⁾)
Gewicht, Gerät betriebsbereit	230 kg (235,6 kg ⁽⁵⁾)
Liefereinheit	1-teilig
Gerätesegmente	1
Gehäuseklasse nach DIN 1886	T2 / TB2 / D1
Filter Außenluft	ePM1 55% (F7) ⁽²⁾
Filter Abluft	ePM10 50% (M5) ⁽²⁾
Medientemperatur (Luft)	-20 bis +50 °C
Umgebungstemperatur (Betrieb)	0 bis +50 °C
Schutzart	IP 31

Elektrische Daten

Gebäudeleittechnik (GLT)	BACnet, Modbus TCP/IP
Spannung / Frequenz	400 V 3N ~, 50 Hz
Nennstrom	
– Lüftungsgerät	2,2 / 2,2 / 1,3 A
– Nachheizung elektrisch	6,1 / 6,1 / 6,1 A ⁽³⁾
– max. gesamt	8,3 / 8,3 / 7,4 A
Anschluss nach Schaltplan-Nr.	SS-1317

(1) = bei 250 Pa externer Druckverlust ERP-konform

(2) = Weitere Filterklassen siehe optionales Zubehör

(3) = Optionales Zubehör

(4) = mit erhöhter Feuchterückgewinnung

(5) = AIR RH 1500/SO

Schalldaten AIR1 RH 1500

Schalleistungspegel Lw dB(A) bei 250 Pa externer Druck

	450 m³/h	1.200 m³/h	1.650 m³/h
Zuluft (LwA)	69	72	76
Abluft (LwA)	62	65	68
Außenluft (LwA)	58	62	64
Fortluft (LwA)	69	72	76

Schalldruckpegel LpA dB(A) der Gehäuseabstrahlung

	450 m³/h	1.200 m³/h	1.650 m³/h
Gehäuse Abstr. 1 m	44	48	50
Gehäuse Abstr. 3 m	35	38	41
Gehäuse Abstr. 5 m	30	34	36

Die Schallleistung an den Anschlußstutzen ist für den gleichzeitigen Betrieb beider Ventilatoren berechnet. Der Schalldruckpegel wird für den gleichzeitigen Betrieb beider Ventilatoren in Abständen von 1, 3 und 5 m ermittelt.

Schalldaten AIR1 RH 1500/SO

Schalleistungspegel Lw dB(A) bei 250 Pa externer Druck

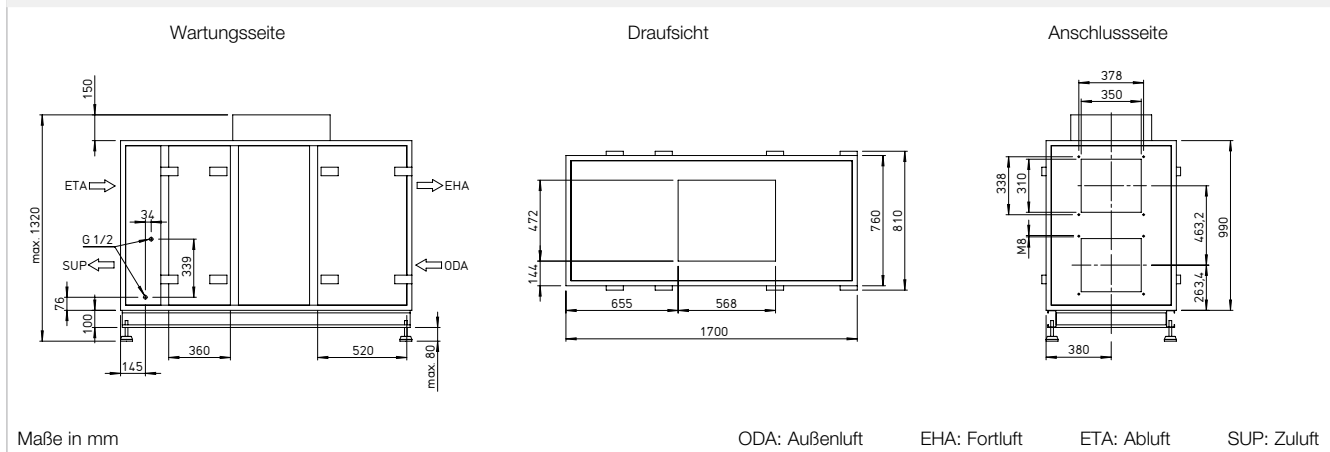
	450 m³/h	1.200 m³/h	1.520 m³/h
Zuluft (LwA)	70	73	76
Abluft (LwA)	63	66	68
Außenluft (LwA)	59	62	64
Fortluft (LwA)	70	73	76

Schalldruckpegel LpA dB(A) der Gehäuseabstrahlung

	450 m³/h	1.200 m³/h	1.520 m³/h
Gehäuse Abstr. 1 m	45	49	50
Gehäuse Abstr. 3 m	35	40	41
Gehäuse Abstr. 5 m	31	35	36

Die Schallleistung an den Anschlußstutzen ist für den gleichzeitigen Betrieb beider Ventilatoren berechnet. Der Schalldruckpegel wird für den gleichzeitigen Betrieb beider Ventilatoren in Abständen von 1, 3 und 5 m ermittelt.

Maßzeichnung



Zubehör

Heiz- und Kühlregister

Vorheizung		
AIR1-EVH RH 1500 elektrisch, extern	Best.-Nr. 01262	Seite 98
Nachheizung		
AIR1-ENH RH 1500 elektrisch, intern	Best.-Nr. 03605	Seite 99
AIR1-NH WW RH 1500 Warmwasser, intern	Best.-Nr. 03805	Seite 100
Hydraulikeinheit zu Warmwasser-Heizreg.-St.		
WHSHE 24 V (0 - 10 V)	Best.-Nr. 08318	Seite 101
Kühlregister		
AIR1-KR KW RH 1500 L⁽¹⁾ Kaltwasser, extern	Best.-Nr. 03958	Seite 102
AIR1-KR KW RH 1500 R⁽¹⁾ Kaltwasser, extern	Best.-Nr. 04283	Seite 102
AIR1-KR DX RH 1500 L⁽¹⁾ Direktverdampfer DX, extern	Best.-Nr. 04416	Seite 104
AIR1-KR DX RH 1500 R⁽¹⁾ Direktverdampfer DX, extern	Best.-Nr. 05001	Seite 104

Luftführung

Jalousie-Verschlussklappe		
AIR1-JVK XH 1500/RH 1500	Best.-Nr. 06006	Seite 106
Flexibles Verbindungsstück		
AIR1-VS 35/31	Best.-Nr. 04372	Seite 107
Übergangsstück rechteckig-rund		
AIR1-ÜS XH 1500/RH 1500	Best.-Nr. 04367	Seite 107

Außenaufstellung

Dach für Außenaufstellung		
AIR1-AAD RH 1500 Wetterschutzdach für das Gerät	Best.-Nr. 06382	Seite 108
AIR1-AAD KR KW + DX RH 1500 Wetterschutzdach für das Kühlregister Kaltwasser oder Direktverdampfer	Best.-Nr. 06467	Seite 110
Heizung Klemmenkasten		
AIR1-AAHK	Best.-Nr. 07064	Seite 111
Hauben		
AIR1-AAHA XH 1500/RH 1500 Ansaughaube Außenluft	Best.-Nr. 06484	Seite 111
AIR1-AAHF XH 1500/RH 1500 Ausblashaube Fortluft	Best.-Nr. 06643	Seite 112

Steuerung

Bedienelemente		
AIR1-BE ECO	Best.-Nr. 06186	Seite 113
AIR1-BE TOUCH	Best.-Nr. 06187	Seite 113
Anschlussleitung Bedienelement		
AIR1-SL 4/10 10 m	Best.-Nr. 07073	Seite 113
AIR1-SL 4/20 20 m	Best.-Nr. 07121	Seite 113
Sensoren		
KWL-CO₂ Kohlendioxidfühler	Best.-Nr. 04272	Seite 113
KWL-FTF Feuchte-Temperaturfühler	Best.-Nr. 04273	Seite 113
KWL-VOC Mischgasfühler	Best.-Nr. 04274	Seite 113
AIR1-CO₂ K Kohlendioxidfühler Kanaleinbau	Best.-Nr. 07124	Seite 114
Signalkonverter für Sensoren		
AIR1-SK	Best.-Nr. 06019	Seite 114
Erweiterungskit für Konstantdruckregelung		
AIR1-CAP	Best.-Nr. 06756	Seite 114

Luftfilter

Ersatzluftfilter und weitere Filterklassen		
ELF-AIR1 RH 1500/ePM10 50%/48 (M5)	Best.-Nr. 02192	Seite 115
ELF-AIR1 RH 1500/ePM10 50%/96 (M5)	Best.-Nr. 02211	Seite 115
ELF-AIR1 RH 1500/ePM1 55%/96 (F7)	Best.-Nr. 02236	Seite 115
ELF-AIR1 RH 1500/ePM1 80%/96 (F9)	Best.-Nr. 02374	Seite 115

Zur Gewährleistung der hier genannten technischen Daten und Luftmengen ist der Einsatz von original Ersatzluftfilter obligatorisch.

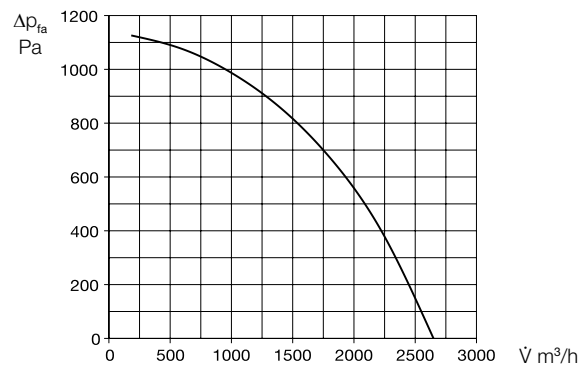
(1) = Bei der Betrachtung des Kühlregisters aus Richtung des Luftstroms hat die Version R die Serviceseite rechts und die Version L links

AIR1 RH 2000



Abbildung zeigt Zubehör

Kennlinie



Gerätetypen

	AIR1 RH 2000	AIR1 RH 2000/SO
Bestellnummer	04344	04353
Wärmetauscher	Kondensations-Rotor	Adsorptions-Rotor ⁽⁴⁾

Technische Daten

Mechanische Daten

Einsatzbereich	Innen/Außen
Montageposition	Stehend
Wartungszugang	seitlich, beidseitig
Min. Luftmenge	155 m³/h
Max. Luftmenge	2150 m³/h ⁽¹⁾ (2020 m³/h ⁽⁵⁾)
Gewicht, Gerät betriebsbereit	361 kg (367,6 kg ⁽⁵⁾)
Liefereinheit	1-teilig
Gerätesegmente	1
Gehäuseklasse nach DIN 1886	T2 / TB2 / D1
Filter Außenluft	ePM1 55% (F7) ⁽²⁾
Filter Abluft	ePM10 50% (M5) ⁽²⁾
Medientemperatur (Luft)	-20 bis +40 °C
Umgebungstemperatur (Betrieb)	0 bis +50 °C
Schutzart	IP 31

Elektrische Daten

Gebäudeleittechnik (GLT)	BACnet, Modbus TCP/IP
Spannung / Frequenz	400 V 3N ~, 50 Hz
Nennstrom	
– Lüftungsgerät	3,4 / 3,4 / 1,3 A
– Nachheizung elektrisch	8,4 / 8,4 / 8,4 A ⁽³⁾
– max. gesamt	11,8 / 11,8 / 9,7 A
Anschluss nach Schaltplan-Nr.	SS-1318

(1) = bei 250 Pa externer Druckverlust ERP-konform

(2) = Weitere Filterklassen siehe optionales Zubehör

(3) = Optionales Zubehör

(4) = mit erhöhter Feuchterückgewinnung

(5) = AIR RH 2000/SO

Schalldaten AIR1 RH 2000

Schalleistungspegel Lw dB(A) bei 250 Pa externer Druck

	600 m³/h	1.500 m³/h	2.150 m³/h
Zuluft (LwA)	68	74	80
Abluft (LwA)	60	65	71
Außenluft (LwA)	57	61	67
Fortluft (LwA)	68	74	80

Schalldruckpegel LpA dB(A) der Gehäuseabstrahlung

	600 m³/h	1.500 m³/h	2.150 m³/h
Gehäuse Abstr. 1 m	45	47	53
Gehäuse Abstr. 3 m	35	38	43
Gehäuse Abstr. 5 m	31	33	39

Die Schalleistung an den Anschlußstutzen ist für den gleichzeitigen Betrieb beider Ventilatoren berechnet. Der Schalldruckpegel wird für den gleichzeitigen Betrieb beider Ventilatoren in Abständen von 1, 3 und 5 m ermittelt.

Schalldaten AIR1 RH 2000/SO

Schalleistungspegel Lw dB(A) bei 250 Pa externer Druck

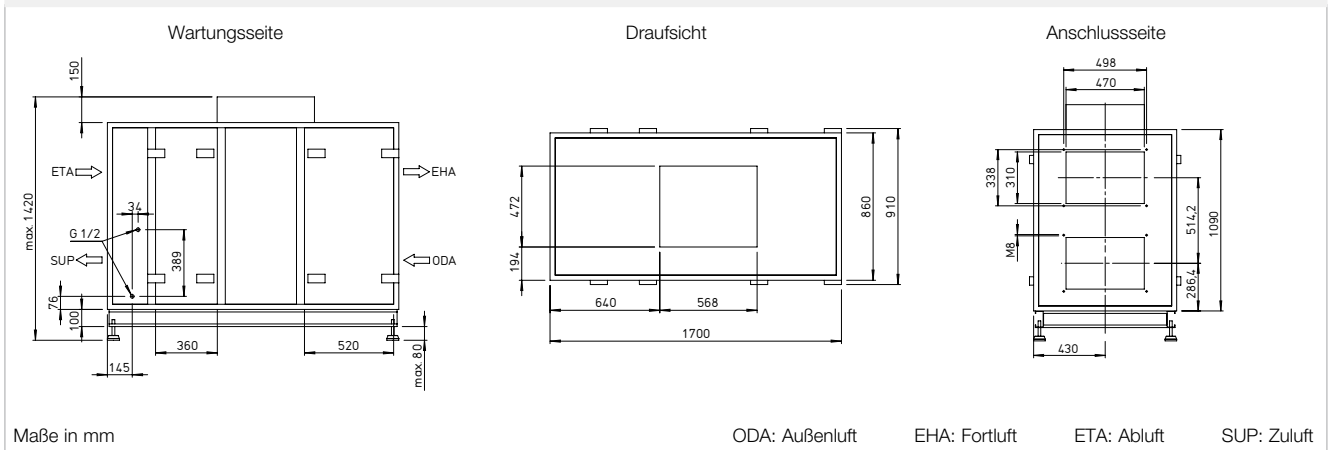
	600 m³/h	1.500 m³/h	2.020 m³/h
Zuluft (LwA)	68	74	79
Abluft (LwA)	60	65	70
Außenluft (LwA)	57	61	66
Fortluft (LwA)	68	74	79

Schalldruckpegel LpA dB(A) der Gehäuseabstrahlung

	600 m³/h	1.500 m³/h	2.020 m³/h
Gehäuse Abstr. 1 m	45	47	52
Gehäuse Abstr. 3 m	35	38	42
Gehäuse Abstr. 5 m	31	33	38

Die Schalleistung an den Anschlußstutzen ist für den gleichzeitigen Betrieb beider Ventilatoren berechnet. Der Schalldruckpegel wird für den gleichzeitigen Betrieb beider Ventilatoren in Abständen von 1, 3 und 5 m ermittelt.

■ Maßzeichnung



■ Zubehör

□ Heiz- und Kühlregister

Vorheizung		
AIR1-EVH RH 2000 elektrisch, extern	Best.-Nr. 01710	Seite 98
Nachheizung		
AIR1-ENH RH 2000 elektrisch, intern	Best.-Nr. 03616	Seite 99
AIR1-NH WW RH 2000 Warmwasser, intern	Best.-Nr. 03806	Seite 100
Hydraulikeinheit zu Warmwasser-Heizreg.-St.		
WHSHE 24 V (0 - 10 V)	Best.-Nr. 08318	Seite 101
Kühlregister		
AIR1-KR KW RH 2000 L ⁽¹⁾ Kaltwasser, extern	Best.-Nr. 03959	Seite 102
AIR1-KR KW RH 2000 R ⁽¹⁾ Kaltwasser, extern	Best.-Nr. 04285	Seite 102
AIR1-KR DX RH 2000 L ⁽¹⁾ Direktverdampfer DX, extern	Best.-Nr. 04417	Seite 104
AIR1-KR DX RH 2000 R ⁽¹⁾ Direktverdampfer DX, extern	Best.-Nr. 05025	Seite 104

□ Luftführung

Jalousie-Verschlussklappe		
AIR1-JVK XH 2500/RH 2000	Best.-Nr. 06007	Seite 106
Flexibles Verbindungsstück		
AIR1-VS 47/31	Best.-Nr. 04373	Seite 107
Übergangsstück rechteckig-rund		
AIR1-ÜS XH 2500/RH 2000	Best.-Nr. 04368	Seite 107

□ Außenaufstellung

Dach für Außenaufstellung		
AIR1-AAD RH 2000 Wetterschutzdach für das Gerät	Best.-Nr. 06431	Seite 108
AIR1-AAD KR KW + DX RH 2000 Wetterschutzdach für das Kühlregister Kaltwasser oder Direktverdampfer	Best.-Nr. 06468	Seite 110
Heizung Klemmenkasten		
AIR1-AAHK	Best.-Nr. 07064	Seite 111
Hauben		
AIR1-AAHA XH 2500/RH 2000 Ansaughaube Außenluft	Best.-Nr. 06539	Seite 111
AIR1-AAHF XH 2500/RH 2000 Ausblashaube Fortluft	Best.-Nr. 06646	Seite 112

□ Steuerung

Bedienelemente		
AIR1-BE ECO	Best.-Nr. 06186	Seite 113
AIR1-BE TOUCH	Best.-Nr. 06187	Seite 113
Anschlussleitung Bedienelement		
AIR1-SL 4/10 10 m	Best.-Nr. 07073	Seite 113
AIR1-SL 4/20 20 m	Best.-Nr. 07121	Seite 113
Sensoren		
KWL-CO₂ Kohlendioxidfühler	Best.-Nr. 04272	Seite 113
KWL-FTF Feuchte-Temperaturfühler	Best.-Nr. 04273	Seite 113
KWL-VOC Mischgasfühler	Best.-Nr. 04274	Seite 113
AIR1-CO₂ K Kohlendioxidfühler Kanaleinbau	Best.-Nr. 07124	Seite 114
Signalkonverter für Sensoren		
AIR1-SK	Best.-Nr. 06019	Seite 114
Erweiterungskit für Konstantdruckregelung		
AIR1-CAP	Best.-Nr. 06756	Seite 114

□ Luftfilter

Ersatzluftfilter und weitere Filterklassen		
ELF-AIR1 RH 2000/ePM10 50%/48 (M5)	Best.-Nr. 02193	Seite 115
ELF-AIR1 RH 2000/ePM10 50%/96 (M5)	Best.-Nr. 02212	Seite 115
ELF-AIR1 RH 2000/ePM1 55%/96 (F7)	Best.-Nr. 02237	Seite 115
ELF-AIR1 RH 2000/ePM1 80%/96 (F9)	Best.-Nr. 02384	Seite 115

Zur Gewährleistung der hier genannten technischen Daten und Luftmengen ist der Einsatz von original Ersatzluftfilter obligatorisch.

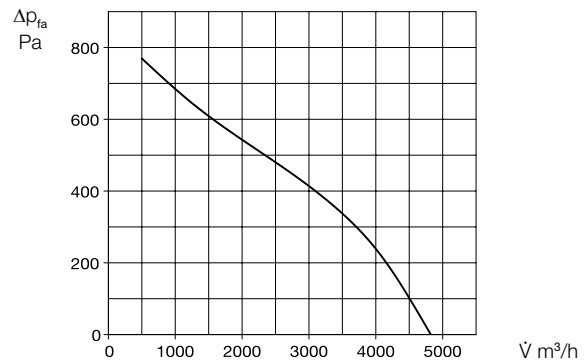
(1) = Bei der Betrachtung des Kühlregisters aus Richtung des Luftstroms hat die Version R die Serviceseite rechts und die Version L links

AIR1 RH 3000



Abbildung zeigt Zubehör

Kennlinie



Gerätetypen

	AIR1 RH 3000	AIR1 RH 3000/SO
Bestellnummer	04345	04354
Wärmetauscher	Kondensations-Rotor	Adsorptions-Rotor ⁽⁴⁾

Technische Daten

Mechanische Daten

Einsatzbereich	Innen/Außen
Montageposition	Stehend
Wartungszugang	seitlich, beidseitig
Min. Luftmenge	360 m³/h
Max. Luftmenge	3050 m³/h ⁽¹⁾ (2770 m³/h ⁽⁵⁾)
Gewicht, Gerät betriebsbereit	438 kg (449,5 kg ⁽⁵⁾)
Liefereinheit	1-teilig
Gerätesegmente	1
Gehäuseklasse nach DIN 1886	T2 / TB2 / D1
Filter Außenluft	ePM1 55% (F7) ⁽²⁾
Filter Abluft	ePM10 50% (M5) ⁽²⁾
Medientemperatur (Luft)	-20 bis +50 °C
Umgebungstemperatur (Betrieb)	0 bis +50 °C
Schutzart	IP 31

Elektrische Daten

Gebäudeleittechnik (GLT)	BACnet, Modbus TCP/IP
Spannung / Frequenz	400 V 3N ~, 50 Hz
Nennstrom	
– Lüftungsgerät	4,6 / 4,6 / 5,8 A
– Nachheizung elektrisch	13,1 / 13,1 / 13,1 A ⁽³⁾
– max. gesamt	17,7 / 17,7 / 18,9 A
Anschluss nach Schaltplan-Nr.	SS-1319

(1) = bei 250 Pa externer Druckverlust ERP-konform

(2) = Weitere Filterklassen siehe optionales Zubehör

(3) = Optionales Zubehör

(4) = mit erhöhter Feuchterückgewinnung

(5) = AIR RH 3000/SO

Schalldaten AIR1 RH 3000

Schalleistungspegel Lw dB(A) bei 250 Pa externer Druck

	900 m³/h	2.200 m³/h	3.050 m³/h
Zuluft (LwA)	79	82	83
Abluft (LwA)	71	74	74
Außenluft (LwA)	67	70	70
Fortluft (LwA)	79	82	82

Schalldruckpegel LpA db(A) der Gehäuseabstrahlung

	900 m³/h	2.200 m³/h	3.050 m³/h
Gehäuse Abstr. 1 m	54	56	56
Gehäuse Abstr. 3 m	44	46	46
Gehäuse Abstr. 5 m	40	42	42

Die Schallleistung an den Anschlußstutzen ist für den gleichzeitigen Betrieb beider Ventilatoren berechnet. Der Schalldruckpegel wird für den gleichzeitigen Betrieb beider Ventilatoren in Abständen von 1, 3 und 5 m ermittelt.

Schalldaten AIR1 RH 3000/SO

Schalleistungspegel Lw dB(A) bei 250 Pa externer Druck

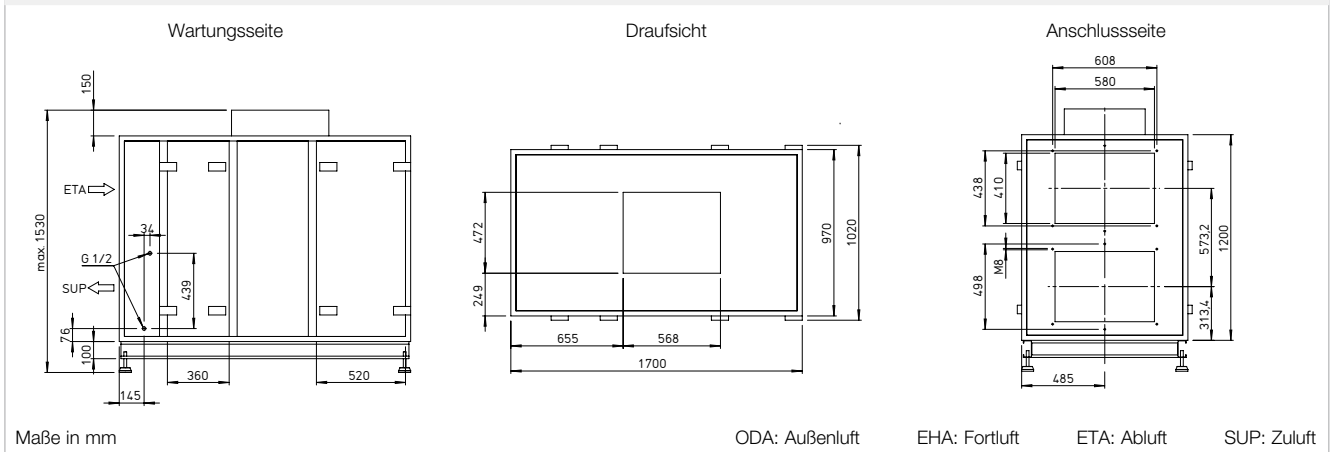
	900 m³/h	2.200 m³/h	2.770 m³/h
Zuluft (LwA)	79	82	83
Abluft (LwA)	71	74	74
Außenluft (LwA)	67	70	70
Fortluft (LwA)	79	82	82

Schalldruckpegel LpA db(A) der Gehäuseabstrahlung

	900 m³/h	2.200 m³/h	2.770 m³/h
Gehäuse Abstr. 1 m	54	56	56
Gehäuse Abstr. 3 m	44	46	47
Gehäuse Abstr. 5 m	40	42	42

Die Schallleistung an den Anschlußstutzen ist für den gleichzeitigen Betrieb beider Ventilatoren berechnet. Der Schalldruckpegel wird für den gleichzeitigen Betrieb beider Ventilatoren in Abständen von 1, 3 und 5 m ermittelt.

Maßzeichnung



Zubehör

Heiz- und Kühlregister

Vorheizung		
AIR1-EVH RH 3000 elektrisch, extern	Best.-Nr. 01711	Seite 98
Nachheizung		
AIR1-ENH RH 3000 elektrisch, intern	Best.-Nr. 03617	Seite 99
AIR1-NH WW RH 3000 Warmwasser, intern	Best.-Nr. 03824	Seite 100
Hydraulikeinheit zu Warmwasser-Heizreg.-St.		
WHSW HE 24 V (0 – 10 V)	Best.-Nr. 08318	Seite 101
Kühlregister		
AIR1-KR KW RH 3000 L ⁽¹⁾ Kaltwasser, extern	Best.-Nr. 03967	Seite 102
AIR1-KR KW RH 3000 R ⁽¹⁾ Kaltwasser, extern	Best.-Nr. 04286	Seite 102
AIR1-KR DX RH 3000 L ⁽¹⁾ Direktverdampfer DX, extern	Best.-Nr. 04422	Seite 104
AIR1-KR DX RH 3000 R ⁽¹⁾ Direktverdampfer DX, extern	Best.-Nr. 05028	Seite 104

Luftführung

Jalousie-Verschlussklappe		
AIR1-JVK XH 3500-4500/RH 3000	Best.-Nr. 06009	Seite 106
Flexibles Verbindungsstück		
AIR1-VS 58/41	Best.-Nr. 04374	Seite 107
Übergangsstück rechteckig-rund		
AIR1-ÜS XH 3500-4500/RH 3000	Best.-Nr. 04369	Seite 107

Außenaufstellung

Dach für Außenaufstellung		
AIR1-AAD RH 3000 Wetterschutzdach für das Gerät	Best.-Nr. 06432	Seite 108
AIR1-AAD KR KW + DX RH 3000 Wetterschutzdach für das Kühlregister Kaltwasser oder Direktverdampfer	Best.-Nr. 06469	Seite 110
Heizung Klemmenkasten		
AIR1-AAHK	Best.-Nr. 07064	Seite 111
Hauben		
AIR1-AAHA XH 3500-4500/RH 3000 Ansaughaube Außenluft	Best.-Nr. 06487	Seite 111
AIR1-AAHF XH 3500-4500/RH 3000 Ausblashaube Fortluft	Best.-Nr. 06647	Seite 112

Steuerung

Bedienelemente		
AIR1-BE ECO	Best.-Nr. 06186	Seite 113
AIR1-BE TOUCH	Best.-Nr. 06187	Seite 113
Anschlussleitung Bedienelement		
AIR1-SL 4/10 10 m	Best.-Nr. 07073	Seite 113
AIR1-SL 4/20 20 m	Best.-Nr. 07121	Seite 113
Sensoren		
KWL-CO₂ Kohlendioxidfühler	Best.-Nr. 04272	Seite 113
KWL-FTF Feuchte-Temperaturfühler	Best.-Nr. 04273	Seite 113
KWL-VOC Mischgasfühler	Best.-Nr. 04274	Seite 113
AIR1-CO₂ K Kohlendioxidfühler Kanaleinbau	Best.-Nr. 07124	Seite 114
Signalkonverter für Sensoren		
AIR1-SK	Best.-Nr. 06019	Seite 114
Erweiterungskit für Konstantdruckregelung		
AIR1-CAP	Best.-Nr. 06756	Seite 114

Luftfilter

Ersatzluftfilter und weitere Filterklassen		
ELF-AIR1 RH 3000/ePM10 50%/48 (M5)	Best.-Nr. 02194	Seite 115
ELF-AIR1 RH 3000/ePM10 50%/96 (M5)	Best.-Nr. 02213	Seite 115
ELF-AIR1 RH 3000/ePM1 55%/96 (F7)	Best.-Nr. 02238	Seite 115
ELF-AIR1 RH 3000/ePM1 80%/96 (F9)	Best.-Nr. 02425	Seite 115

Zur Gewährleistung der hier genannten technischen Daten und Luftmengen ist der Einsatz von original Ersatzluftfilter obligatorisch.

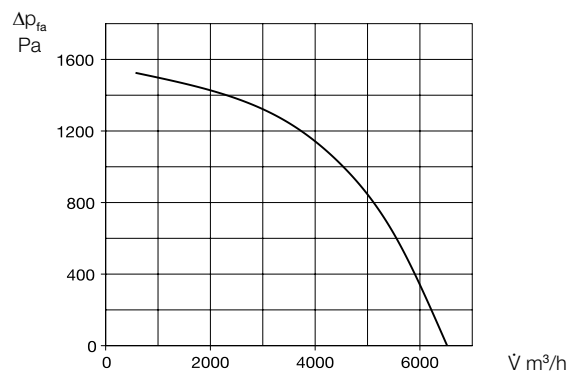
(1) = Bei der Betrachtung des Kühlregisters aus Richtung des Luftstroms hat die Version R die Serviceseite rechts und die Version L links

AIR1 RH 5000



Abbildung zeigt Zubehör

Kennlinie



Gerätetypen

	AIR1 RH 5000	AIR1 RH 5000/SO
Bestellnummer	04346	04355
Wärmetauscher	Kondensations-Rotor	Adsorptions-Rotor ⁽³⁾

Technische Daten

Mechanische Daten

Einsatzbereich	Innen/Außen
Montageposition	Stehend
Wartungszugang	seitlich, beidseitig
Min. Luftmenge	380 m³/h
Max. Luftmenge	5150 m³/h ⁽¹⁾ (4950 m³/h ⁽⁴⁾)
Gewicht, Gerät betriebsbereit	629 kg (645,2 kg ⁽⁴⁾)
Liefereinheit	2-teilig
Gerätesegmente	2
Gehäuseklasse nach DIN 1886	T2 / TB2 / D1
Filter Außenluft	ePM1 55% (F7) ⁽²⁾
Filter Abluft	ePM10 50% (M5) ⁽²⁾
Medientemperatur (Luft)	-20 bis +50 °C
Umgebungstemperatur (Betrieb)	0 bis +50 °C
Schutzart	IP 31

Elektrische Daten

Gebäudeleittechnik (GLT)	BACnet, Modbus TCP/IP
Spannung / Frequenz	400 V 3N ~, 50 Hz
Nennstrom	7,6 / 7,6 / 8,9 A (7,6 / 7,6 / 9,5 A ⁽⁴⁾)
Anschluss nach Schaltplan-Nr.	SS-1320

(1) = bei 400 Pa externer Druckverlust ERP-konform

(2) = Weitere Filterklassen siehe optionales Zubehör

(3) = mit erhöhter Feuchterückgewinnung

(4) = AIR RH 5000/SO

Schalldaten AIR1 RH 5000

Schalleistungspegel Lw dB(A) bei 400 Pa externer Druck

	1.500 m³/h	3.700 m³/h	5.150 m³/h
Zuluft (LwA)	75	80	86
Abluft (LwA)	66	70	76
Außenluft (LwA)	62	66	72
Fortluft (LwA)	75	80	86

Schalldruckpegel LpA db(A) der Gehäuseabstrahlung

	1.500 m³/h	3.700 m³/h	5.150 m³/h
Gehäuse Abstr. 1 m	50	54	59
Gehäuse Abstr. 3 m	41	45	50
Gehäuse Abstr. 5 m	36	40	45

Die Schallleistung an den Anschlußstutzen ist für den gleichzeitigen Betrieb beider Ventilatoren berechnet. Der Schalldruckpegel wird für den gleichzeitigen Betrieb beider Ventilatoren in Abständen von 1, 3 und 5 m ermittelt.

Schalldaten AIR1 RH 5000/SO

Schalleistungspegel Lw dB(A) bei 400 Pa externer Druck

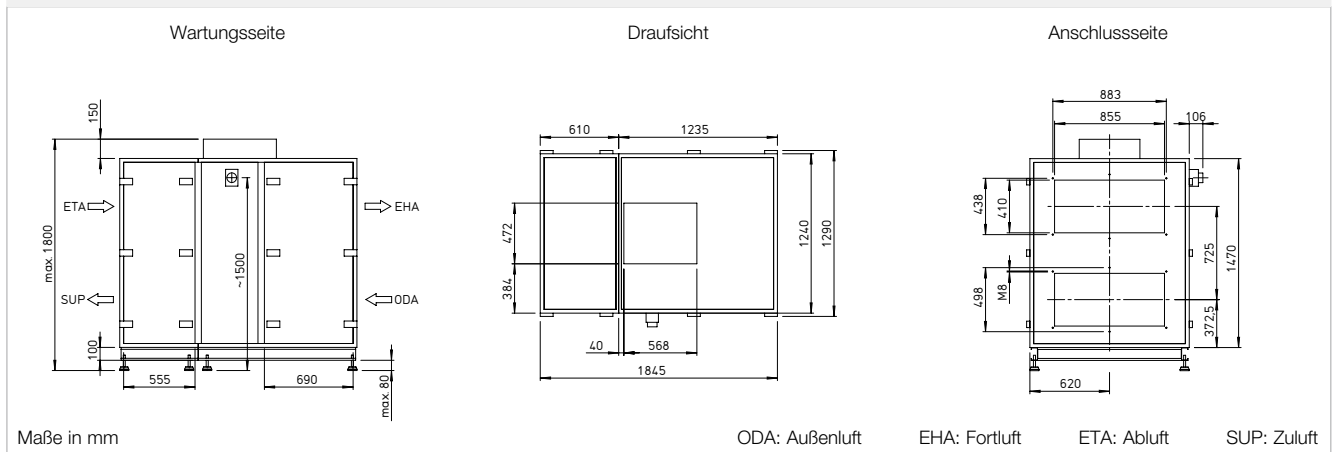
	1.500 m³/h	3.700 m³/h	4.950 m³/h
Zuluft (LwA)	75	80	85
Abluft (LwA)	66	70	75
Außenluft (LwA)	62	66	71
Fortluft (LwA)	75	80	85

Schalldruckpegel LpA db(A) der Gehäuseabstrahlung

	1.500 m³/h	3.700 m³/h	4.950 m³/h
Gehäuse Abstr. 1 m	50	54	59
Gehäuse Abstr. 3 m	41	45	49
Gehäuse Abstr. 5 m	36	40	45

Die Schallleistung an den Anschlußstutzen ist für den gleichzeitigen Betrieb beider Ventilatoren berechnet. Der Schalldruckpegel wird für den gleichzeitigen Betrieb beider Ventilatoren in Abständen von 1, 3 und 5 m ermittelt.

Maßzeichnung



Zubehör

Heiz- und Kühlregister

Vorheizung		
AIR1-EVH RH 5000 elektrisch, extern	Best.-Nr. 01791	Seite 98
Nachheizung		
AIR1-ENH RH 5000 elektrisch, extern	Best.-Nr. 03618	Seite 99
AIR1-NH WW RH 5000 Warmwasser, extern	Best.-Nr. 03825	Seite 100
Hydraulikeinheit zu Warmwasser-Heizreg.-St.		
WHS HE 24 V (0 – 10 V) M	Best.-Nr. 06310	Seite 101
Kühlregister		
AIR1-KR KW RH 5000 L ⁽¹⁾ Kaltwasser, extern	Best.-Nr. 03971	Seite 102
AIR1-KR KW RH 5000 R ⁽¹⁾ Kaltwasser, extern	Best.-Nr. 04287	Seite 102
AIR1-KR DX RH 5000 L ⁽¹⁾ Direktverdampfer DX, extern	Best.-Nr. 04424	Seite 104
AIR1-KR DX RH 5000 R ⁽¹⁾ Direktverdampfer DX, extern	Best.-Nr. 05046	Seite 104

Luftführung

Jalousie-Verschlussklappe		
AIR1-JVK XH 5500/RH 5000-6000	Best.-Nr. 06010	Seite 106
Umluft-Modul		
AIR1-ULM RH 5000	Best.-Nr. 06040	Seite 106
Flexibles Verbindungsstück		
AIR1-VS 85/41	Best.-Nr. 04375	Seite 107
Übergangsstück rechteckig-rund		
AIR1-ÜS XH 5500/RH 5000-6000	Best.-Nr. 04370	Seite 107

Luftfilter

Ersatzluftfilter und weitere Filterklassen		
ELF-AIR1 RH 5000/ePM10 50%/48 (M5)	Best.-Nr. 02196	Seite 115
ELF-AIR1 RH 5000/ePM10 50%/96 (M5)	Best.-Nr. 02214	Seite 115
ELF-AIR1 RH 5000/ePM1 55%/96 (F7)	Best.-Nr. 02239	Seite 115
ELF-AIR1 RH 5000/ePM1 80%/96 (F9)	Best.-Nr. 02446	Seite 115

Zur Gewährleistung der hier genannten technischen Daten und Luftmengen ist der Einsatz von original Ersatzluftfilter obligatorisch.

(1) = Bei der Betrachtung des Kühlregisters aus Richtung des Luftstroms hat die Version R die Serviceseite rechts und die Version L links

Außenaufstellung

Dach für Außenaufstellung		
AIR1-AAD RH 5000 Wetterschutzdach für das Gerät	Best.-Nr. 06433	Seite 108
AIR1-AAD RH 5000/ULM Wetterschutzdach für das Gerät inkl. Umluftmodul	Best.-Nr. 06439	Seite 109
AIR1-AAD KR KW + DX RH 5000 Wetterschutzdach für das Kühlregister Kaltwasser oder Direktverdampfer	Best.-Nr. 06470	Seite 110
AIR1-AAD NH EL + WW RH 5000 Wetterschutzdach für Vor- oder Nachheizung	Best.-Nr. 06445	Seite 110
Heizung Klemmenkasten		
AIR1-AAHK	Best.-Nr. 07064	Seite 111
Hauben		
AIR1-AAHA XH 5500/RH 5000-6000 Ansaughaube Außenluft	Best.-Nr. 06496	Seite 111
AIR1-AAHF XH 5500/RH 5000-6000 Ausblashaube Fortluft	Best.-Nr. 06648	Seite 112

Steuerung

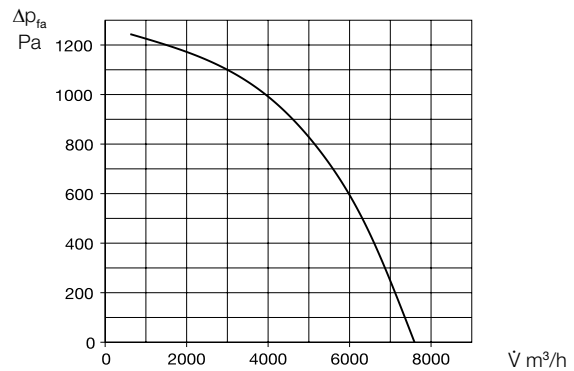
Bedienelemente		
AIR1-BE ECO	Best.-Nr. 06186	Seite 113
AIR1-BE TOUCH	Best.-Nr. 06187	Seite 113
Anschlussleitung Bedienelement		
AIR1-SL 4/10 10 m	Best.-Nr. 07073	Seite 113
AIR1-SL 4/20 20 m	Best.-Nr. 07121	Seite 113
Sensoren		
KWL-CO₂ Kohlendioxidfühler	Best.-Nr. 04272	Seite 113
KWL-FTF Feuchte-Temperaturfühler	Best.-Nr. 04273	Seite 113
KWL-VOC Mischgasfühler	Best.-Nr. 04274	Seite 113
AIR1-CO₂ K Kohlendioxidfühler Kanaleinbau	Best.-Nr. 07124	Seite 114
Signalkonverter für Sensoren		
AIR1-SK	Best.-Nr. 06019	Seite 114
Erweiterungskit für Konstantdruckregelung		
AIR1-CAP	Best.-Nr. 06756	Seite 114

■ AIR1 RH 6000



Abbildung zeigt Zubehör

■ Kennlinie



■ Gerätetypen

	AIR1 RH 6000	AIR1 RH 6000/SO
Bestellnummer	04347	04356
Wärmetauscher	Kondensations-Rotor	Adsorptions-Rotor ⁽³⁾

■ Technische Daten

Mechanische Daten

Einsatzbereich	Innen/Außen
Montageposition	Stehend
Wartungszugang	seitlich, beidseitig
Min. Luftmenge	400 m³/h
Max. Luftmenge	6200 m³/h ⁽¹⁾ (5950 m³/h ⁽⁴⁾)
Gewicht, Gerät betriebsbereit	775 kg (787,4 kg ⁽⁴⁾)
Liefereinheit	2-teilig
Gerätesegmente	2
Gehäuseklasse nach DIN 1886	T2 / TB2 / D1
Filter Außenluft	ePM1 55% (F7) ⁽²⁾
Filter Abluft	ePM10 50% (M5) ⁽²⁾
Medientemperatur (Luft)	-20 bis +40 °C
Umgebungstemperatur (Betrieb)	0 bis +50 °C
Schutzart	IP 31

Elektrische Daten

Gebäudeleittechnik (GLT)	BACnet, Modbus TCP/IP
Spannung / Frequenz	400 V 3N ~, 50 Hz
Nennstrom	7,3 / 7,3 / 8,8 A (7,3 / 7,3 / 9,3 A ⁽⁴⁾)
Anschluss nach Schaltplan-Nr.	SS-1321

(1) = bei 400 Pa externer Druckverlust ERP-konform

(2) = Weitere Filterklassen siehe optionales Zubehör

(3) = mit erhöhter Feuchterückgewinnung

(4) = AIR RH 6000/SO

■ Schalldaten AIR1 RH 6000

Schalleistungspegel Lw dB(A) bei 400 Pa externer Druck

	1.900 m³/h	4.400 m³/h	6.200 m³/h
Zuluft (LwA)	76	79	86
Abluft (LwA)	67	70	77
Außenluft (LwA)	63	66	73
Fortluft (LwA)	76	79	85

Schalldruckpegel LpA db(A) der Gehäuseabstrahlung

	1.900 m³/h	4.400 m³/h	6.200 m³/h
Gehäuse Abstr. 1 m	51	53	61
Gehäuse Abstr. 3 m	41	44	51
Gehäuse Abstr. 5 m	37	39	47

Die Schallleistung an den Anschlußstutzen ist für den gleichzeitigen Betrieb beider Ventilatoren berechnet. Der Schalldruckpegel wird für den gleichzeitigen Betrieb beider Ventilatoren in Abständen von 1, 3 und 5 m ermittelt.

■ Schalldaten AIR1 RH 6000/SO

Schalleistungspegel Lw dB(A) bei 400 Pa externer Druck

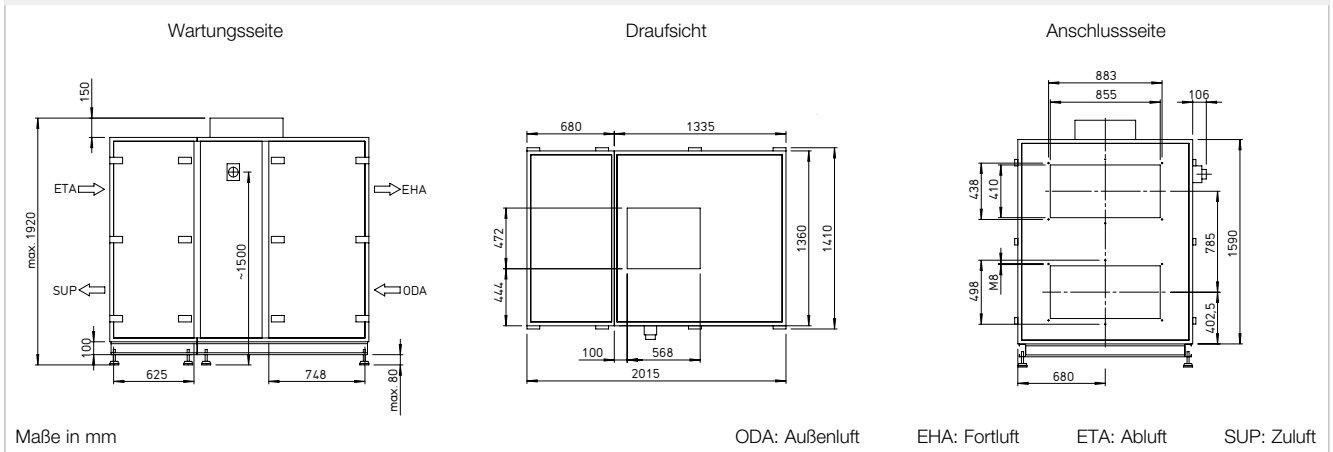
	1.900 m³/h	4.400 m³/h	5.950 m³/h
Zuluft (LwA)	76	79	85
Abluft (LwA)	67	70	76
Außenluft (LwA)	63	66	72
Fortluft (LwA)	76	79	85

Schalldruckpegel LpA db(A) der Gehäuseabstrahlung

	1.900 m³/h	4.400 m³/h	5.950 m³/h
Gehäuse Abstr. 1 m	51	53	60
Gehäuse Abstr. 3 m	41	44	50
Gehäuse Abstr. 5 m	37	39	46

Die Schallleistung an den Anschlußstutzen ist für den gleichzeitigen Betrieb beider Ventilatoren berechnet. Der Schalldruckpegel wird für den gleichzeitigen Betrieb beider Ventilatoren in Abständen von 1, 3 und 5 m ermittelt.

Maßzeichnung



Zubehör

Heiz- und Kühlregister

Vorheizung		
AIR1-EVH RH 6000 elektrisch, extern	Best.-Nr. 01792	Seite 98
Nachheizung		
AIR1-ENH RH 6000 elektrisch, extern	Best.-Nr. 03625	Seite 99
AIR1-NH WW RH 6000 Warmwasser, extern	Best.-Nr. 03826	Seite 100
Hydraulikeinheit zu Warmwasser-Heizreg.-St.		
WHS HE 24 V (0 - 10 V) M	Best.-Nr. 06310	Seite 101
Kühlregister		
AIR1-KR KW RH 6000 L ⁽¹⁾ Kaltwasser, extern	Best.-Nr. 03976	Seite 102
AIR1-KR KW RH 6000 R ⁽¹⁾ Kaltwasser, extern	Best.-Nr. 04288	Seite 102
AIR1-KR DX RH 6000 L ⁽¹⁾ Direktverdampfer DX, extern	Best.-Nr. 04425	Seite 104
AIR1-KR DX RH 6000 R ⁽¹⁾ Direktverdampfer DX, extern	Best.-Nr. 05239	Seite 104

Luftführung

Jalousie-Verschlussklappe		
AIR1-JVK XH 5500/RH 5000-6000	Best.-Nr. 06010	Seite 106
Umluft-Modul		
AIR1-ULM RH 6000	Best.-Nr. 06160	Seite 106
Flexibles Verbindungsstück		
AIR1-VS 85/41	Best.-Nr. 04375	Seite 107
Übergangsstück rechteckig-rund		
AIR1-ÜS XH 5500/RH 5000-6000	Best.-Nr. 04370	Seite 107

Luftfilter

Ersatzluftfilter und weitere Filterklassen		
ELF-AIR1 RH 6000/ePM10 50%/48 (M5)	Best.-Nr. 02220	Seite 115
ELF-AIR1 RH 6000/ePM10 50%/96 (M5)	Best.-Nr. 02215	Seite 115
ELF-AIR1 RH 6000/ePM10 55%/96 (F7)	Best.-Nr. 02240	Seite 115
ELF-AIR1 RH 6000/ePM10 80%/96 (F9)	Best.-Nr. 02451	Seite 115

Zur Gewährleistung der hier genannten technischen Daten und Luftmengen ist der Einsatz von original Ersatzluftfilter obligatorisch.

(1) = Bei der Betrachtung des Kühlregisters aus Richtung des Luftstroms hat die Version R die Serviceseite rechts und die Version L links

Außenaufstellung

Dach für Außenaufstellung		
AIR1-AAD RH 6000 Wetterschutzdach für das Gerät	Best.-Nr. 06434	Seite 108
AIR1-AAD RH 6000/ULM Wetterschutzdach für das Gerät inkl. Umluftmodul	Best.-Nr. 06440	Seite 109
AIR1-AAD KR KW + DX RH 6000 Wetterschutzdach für das Kühlregister Kaltwasser oder Direktverdampfer	Best.-Nr. 06471	Seite 110
AIR1-AAD NH EL + WW RH 6000 Wetterschutzdach für Vor- oder Nachheizung	Best.-Nr. 06446	Seite 110
Heizung Klemmenkasten		
AIR1-AAHK	Best.-Nr. 07064	Seite 111
Hauben		
AIR1-AAHA XH 5500/RH 5000-6000 Ansaughaube Außenluft	Best.-Nr. 06496	Seite 111
AIR1-AAHF XH 5500/RH 5000-6000 Ausblashaube Fortluft	Best.-Nr. 06648	Seite 112

Steuerung

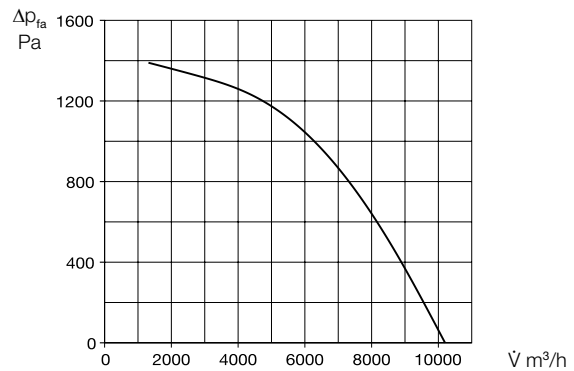
Bedienelemente		
AIR1-BE ECO	Best.-Nr. 06186	Seite 113
AIR1-BE TOUCH	Best.-Nr. 06187	Seite 113
Anschlussleitung Bedienelement		
AIR1-SL 4/10 10 m	Best.-Nr. 07073	Seite 113
AIR1-SL 4/20 20 m	Best.-Nr. 07121	Seite 113
Sensoren		
KWL-CO₂ Kohlendioxidfühler	Best.-Nr. 04272	Seite 113
KWL-FTF Feuchte-Temperaturfühler	Best.-Nr. 04273	Seite 113
KWL-VOC Mischgasfühler	Best.-Nr. 04274	Seite 113
AIR1-CO₂ K Kohlendioxidfühler Kanaleinbau	Best.-Nr. 07124	Seite 114
Signalkonverter für Sensoren		
AIR1-SK	Best.-Nr. 06019	Seite 114
Erweiterungskit für Konstantdruckregelung		
AIR1-CAP	Best.-Nr. 06756	Seite 114

■ AIR1 RH 8000



Abbildung zeigt Zubehör

■ Kennlinie



■ Gerätetypen

	AIR1 RH 8000	AIR1 RH 8000/SO
Bestellnummer	04348	04357
Wärmetauscher	Kondensations-Rotor	Adsorptions-Rotor ⁽³⁾

■ Technische Daten

Mechanische Daten

Einsatzbereich	Innen/Außen
Montageposition	Stehend
Wartungszugang	seitlich, beidseitig
Min. Luftmenge	500 m³/h
Max. Luftmenge	8000 m³/h ⁽¹⁾ (7650 m³/h ⁽⁴⁾)
Gewicht, Gerät betriebsbereit	888 kg (905,1 kg ⁽⁴⁾)
Liefereinheit	2-teilig
Gerätesegmente	2
Gehäuseklasse nach DIN 1886	T2 / TB2 / D1
Filter Außenluft	ePM1 55% (F7) ⁽²⁾
Filter Abluft	ePM10 50% (M5) ⁽²⁾
Medientemperatur (Luft)	-20 bis +50 °C
Umgebungstemperatur (Betrieb)	0 bis +50 °C
Schutzart	IP 31

Elektrische Daten

Gebäudeleittechnik (GLT)	BACnet, Modbus TCP/IP
Spannung / Frequenz	400 V 3N ~, 50 Hz
Nennstrom	11 / 11 / 12,4 A (11 / 11 / 14,1 A ⁽⁴⁾)
Anschluss nach Schaltplan-Nr.	SS-1322

(1) = bei 400 Pa externer Druckverlust ERP-konform

(2) = Weitere Filterklassen siehe optionales Zubehör

(3) = mit erhöhter Feuchterückgewinnung

(4) = AIR RH 8000/SO

■ Schalldaten AIR1 RH 8000

Schalleistungspegel Lw dB(A) bei 400 Pa externer Druck

	2.400 m³/h	5.800 m³/h	8.000 m³/h
Zuluft (LwA)	77	83	90
Abluft (LwA)	67	72	79
Außenluft (LwA)	63	69	75
Fortluft (LwA)	77	83	90

Schalldruckpegel LpA db(A) der Gehäuseabstrahlung

	2.400 m³/h	5.800 m³/h	8.000 m³/h
Gehäuse Abstr. 1 m	51	57	63
Gehäuse Abstr. 3 m	42	48	53
Gehäuse Abstr. 5 m	37	43	49

Die Schallleistung an den Anschlußstutzen ist für den gleichzeitigen Betrieb beider Ventilatoren berechnet. Der Schalldruckpegel wird für den gleichzeitigen Betrieb beider Ventilatoren in Abständen von 1, 3 und 5 m ermittelt.

■ Schalldaten AIR1 RH 8000/SO

Schalleistungspegel Lw dB(A) bei 400 Pa externer Druck

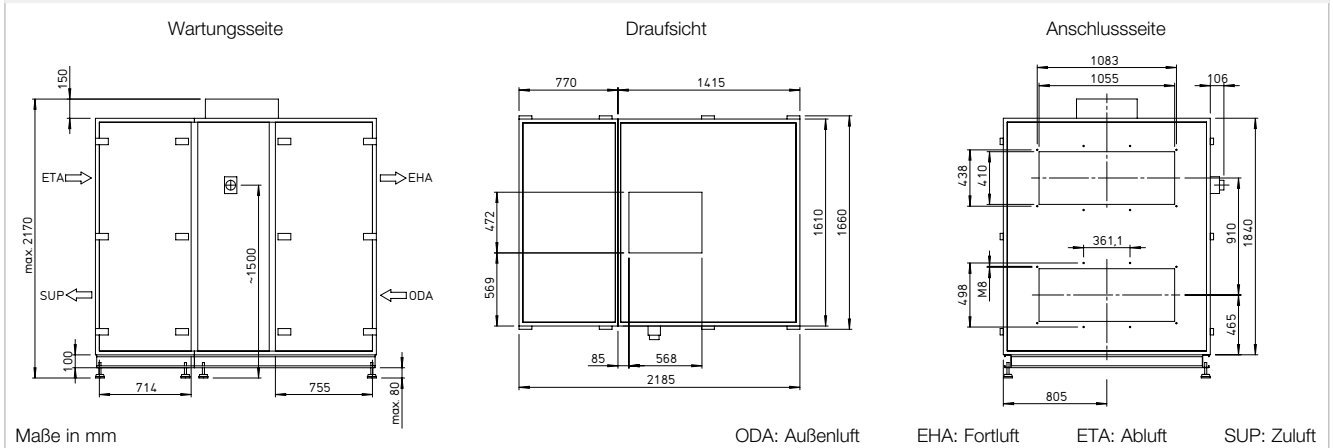
	2.400 m³/h	5.800 m³/h	7.650 m³/h
Zuluft (LwA)	77	83	89
Abluft (LwA)	67	72	80
Außenluft (LwA)	63	69	76
Fortluft (LwA)	77	83	89

Schalldruckpegel LpA db(A) der Gehäuseabstrahlung

	2.400 m³/h	5.800 m³/h	7.650 m³/h
Gehäuse Abstr. 1 m	51	57	64
Gehäuse Abstr. 3 m	42	48	54
Gehäuse Abstr. 5 m	37	43	50

Die Schallleistung an den Anschlußstutzen ist für den gleichzeitigen Betrieb beider Ventilatoren berechnet. Der Schalldruckpegel wird für den gleichzeitigen Betrieb beider Ventilatoren in Abständen von 1, 3 und 5 m ermittelt.

■ Maßzeichnung



■ Zubehör

□ Heiz- und Kühlregister

Vorheizung		
AIR1-EVH RH 8000 elektrisch, extern	Best.-Nr. 01819	Seite 98
Nachheizung		
AIR1-ENH RH 8000 elektrisch, extern	Best.-Nr. 03626	Seite 99
AIR1-NH WW RH 8000 Warmwasser, extern	Best.-Nr. 03827	Seite 100
Hydraulikeinheit zu Warmwasser-Heizreg.-St.		
WHSHE 24 V (0 – 10 V) M	Best.-Nr. 06310	Seite 101
Kühlregister		
AIR1-KR KW RH 8000 L ⁽¹⁾ Kaltwasser, extern	Best.-Nr. 03983	Seite 102
AIR1-KR KW RH 8000 R ⁽¹⁾ Kaltwasser, extern	Best.-Nr. 04382	Seite 102
AIR1-KR DX RH 8000 L ⁽¹⁾ Direktverdampfer DX, extern	Best.-Nr. 04426	Seite 104
AIR1-KR DX RH 8000 R ⁽¹⁾ Direktverdampfer DX, extern	Best.-Nr. 05240	Seite 104

□ Luftführung

Jalousie-Verschlussklappe		
AIR1-JVK XH 7000/RH 8000	Best.-Nr. 06012	Seite 106
Umluft-Modul		
AIR1-ULM RH 8000	Best.-Nr. 06184	Seite 106
Flexibles Verbindungsstück		
AIR1-VS 105/41	Best.-Nr. 04376	Seite 107

□ Luftfilter

Ersatzluftfilter und weitere Filterklassen		
ELF-AIR1 RH 8000/ePM10 50%/48 (M5)	Best.-Nr. 02199	Seite 115
ELF-AIR1 RH 8000/ePM10 50%/96 (M5)	Best.-Nr. 02216	Seite 115
ELF-AIR1 RH 8000/ePM10 55%/96 (F7)	Best.-Nr. 02241	Seite 115
ELF-AIR1 RH 8000/ePM10 80%/96 (F9)	Best.-Nr. 02460	Seite 115

Zur Gewährleistung der hier genannten technischen Daten und Luftmengen ist der Einsatz von original Ersatzluftfilter obligatorisch.

(1) = Bei der Betrachtung des Kühlregisters aus Richtung des Luftstroms hat die Version R die Serviceseite rechts und die Version L links

□ Außenaufstellung

Dach für Außenaufstellung		
AIR1-AAD RH 8000 Wetterschutzdach für das Gerät	Best.-Nr. 06435	Seite 108
AIR1-AAD RH 8000/ULM Wetterschutzdach für das Gerät inkl. Umluftmodul	Best.-Nr. 06441	Seite 109
AIR1-AAD KR KW + DX RH 8000 Wetterschutzdach für das Kühlregister Kaltwasser oder Direktverdampfer	Best.-Nr. 06472	Seite 110
AIR1-AAD NH EL + WW RH 8000 Wetterschutzdach für Vor- oder Nachheizung	Best.-Nr. 06447	Seite 110
Heizung Klemmenkasten		
AIR1-AAHK	Best.-Nr. 07064	Seite 111
Hauben		
AIR1-AAHA XH 7000/RH 8000 Ansaughaube Außenluft	Best.-Nr. 06497	Seite 111
AIR1-AAHF XH 7000/RH 8000 Ausblashaube Fortluft	Best.-Nr. 06841	Seite 112

□ Steuerung

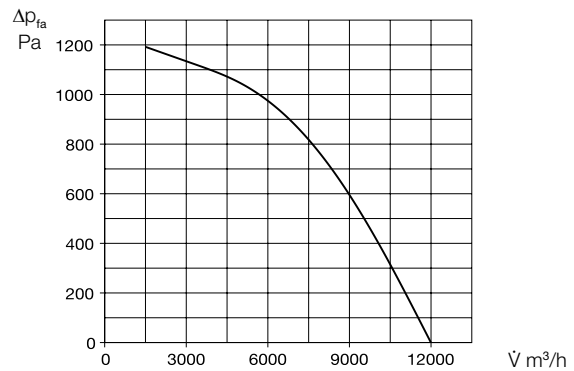
Bedienelemente		
AIR1-BE ECO	Best.-Nr. 06186	Seite 113
AIR1-BE TOUCH	Best.-Nr. 06187	Seite 113
Anschlussleitung Bedienelement		
AIR1-SL 4/10 10 m	Best.-Nr. 07073	Seite 113
AIR1-SL 4/20 20 m	Best.-Nr. 07121	Seite 113
Sensoren		
KWL-CO₂ Kohlendioxidfühler	Best.-Nr. 04272	Seite 113
KWL-FTF Feuchte-Temperaturfühler	Best.-Nr. 04273	Seite 113
KWL-VOC Mischgasfühler	Best.-Nr. 04274	Seite 113
AIR1-CO₂ K Kohlendioxidfühler Kanaleinbau	Best.-Nr. 07124	Seite 114
Signalkonverter für Sensoren		
AIR1-SK	Best.-Nr. 06019	Seite 114
Erweiterungskit für Konstantdruckregelung		
AIR1-CAP	Best.-Nr. 06756	Seite 114

AIR1 RH 9500



Abbildung zeigt Zubehör

Kennlinie



Gerätetypen

	AIR1 RH 9500	AIR1 RH 9500/SO
Bestellnummer	04349	04358
Wärmetauscher	Kondensations-Rotor	Adsorptions-Rotor ⁽³⁾

Technische Daten

Mechanische Daten

Einsatzbereich	Innen/Außen
Montageposition	Stehend
Wartungszugang	seitlich, beidseitig
Min. Luftmenge	630 m³/h
Max. Luftmenge	9700 m³/h ⁽¹⁾ (9400 m³/h ⁽⁴⁾)
Gewicht, Gerät betriebsbereit	1090 kg (1111,3 kg ⁽⁴⁾)
Liefereinheit	2-teilig
Gerätesegmente	2
Gehäuseklasse nach DIN 1886	T2 / TB2 / D1
Filter Außenluft	ePM1 55% (F7) ⁽²⁾
Filter Abluft	ePM10 50% (M5) ⁽²⁾
Medientemperatur (Luft)	-20 bis +50 °C
Umgebungstemperatur (Betrieb)	0 bis +50 °C
Schutzart	IP 31

Elektrische Daten

Gebäudeleittechnik (GLT)	BACnet, Modbus TCP/IP
Spannung / Frequenz	400 V 3N ~, 50 Hz
Nennstrom	10,7 / 10,7 / 12,7 A (10,7 / 10,7 / 13,8 A ⁽⁴⁾)
Anschluss nach Schaltplan-Nr.	SS-1323

(1) = bei 400 Pa externer Druckverlust ERP-konform

(2) = Weitere Filterklassen siehe optionales Zubehör

(3) = mit erhöhter Feuchterückgewinnung

(4) = AIR RH 9500/SO

Schalldaten AIR1 RH 9500

Schalleistungspegel Lw dB(A) bei 400 Pa externer Druck

	2.900 m³/h	7.000 m³/h	9.700 m³/h
Zuluft (LwA)	77	81	88
Abluft (LwA)	68	72	79
Außenluft (LwA)	64	68	75
Fortluft (LwA)	77	81	88

Schalldruckpegel LpA db(A) der Gehäuseabstrahlung

	2.900 m³/h	7.000 m³/h	9.700 m³/h
Gehäuse Abstr. 1 m	52	56	63
Gehäuse Abstr. 3 m	42	47	54
Gehäuse Abstr. 5 m	38	42	49

Die Schallleistung an den Anschlußstutzen ist für den gleichzeitigen Betrieb beider Ventilatoren berechnet. Der Schalldruckpegel wird für den gleichzeitigen Betrieb beider Ventilatoren in Abständen von 1, 3 und 5 m ermittelt.

Schalldaten AIR1 RH 9500/SO

Schalleistungspegel Lw dB(A) bei 400 Pa externer Druck

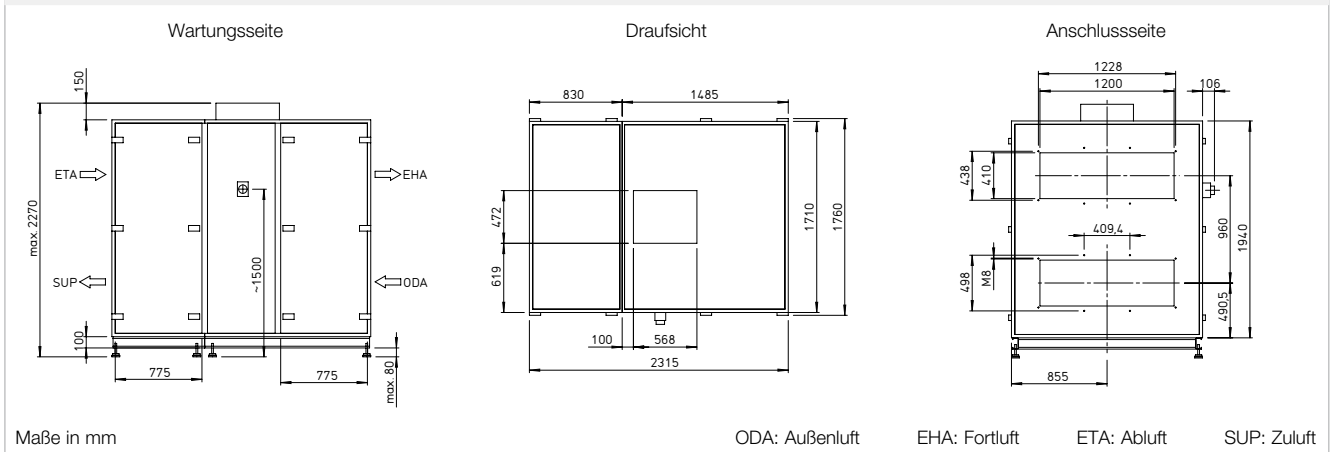
	2.900 m³/h	7.000 m³/h	9.400 m³/h
Zuluft (LwA)	77	81	88
Abluft (LwA)	68	72	78
Außenluft (LwA)	64	68	74
Fortluft (LwA)	77	81	88

Schalldruckpegel LpA db(A) der Gehäuseabstrahlung

	2.900 m³/h	7.000 m³/h	9.400 m³/h
Gehäuse Abstr. 1 m	52	56	63
Gehäuse Abstr. 3 m	42	47	53
Gehäuse Abstr. 5 m	38	42	49

Die Schallleistung an den Anschlußstutzen ist für den gleichzeitigen Betrieb beider Ventilatoren berechnet. Der Schalldruckpegel wird für den gleichzeitigen Betrieb beider Ventilatoren in Abständen von 1, 3 und 5 m ermittelt.

Maßzeichnung



Zubehör

Heiz- und Kühlregister

Vorheizung		
AIR1-EVH RH 9500 elektrisch, extern	Best.-Nr. 01830	Seite 98
Nachheizung		
AIR1-ENH RH 9500 elektrisch, extern	Best.-Nr. 03627	Seite 99
AIR1-NH WW RH 9500 Warmwasser, extern	Best.-Nr. 03830	Seite 100
Hydraulikeinheit zu Warmwasser-Heizreg.-St.		
WHSH HE 24 V (0 – 10 V) L	Best.-Nr. 06311	Seite 101
Kühlregister		
AIR1-KR KW RH 9500 L ⁽¹⁾ Kaltwasser, extern	Best.-Nr. 03984	Seite 102
AIR1-KR KW RH 9500 R ⁽¹⁾ Kaltwasser, extern	Best.-Nr. 04383	Seite 102
AIR1-KR DX RH 9500 L ⁽¹⁾ Direktverdampfer DX, extern	Best.-Nr. 04864	Seite 104
AIR1-KR DX RH 9500 R ⁽¹⁾ Direktverdampfer DX, extern	Best.-Nr. 05280	Seite 104

Luftführung

Jalousie-Verschlussklappe		
AIR1-JVK XH 8500/RH 9500	Best.-Nr. 06013	Seite 106
Umluft-Modul		
AIR1-ULM RH 9500	Best.-Nr. 06185	Seite 106
Flexibles Verbindungsstück		
AIR1-VS 120/41	Best.-Nr. 04377	Seite 107

Luftfilter

Ersatzluftfilter und weitere Filterklassen		
ELF-AIR1 RH 9500/ePM10 50%/48 (M5)	Best.-Nr. 02200	Seite 115
ELF-AIR1 RH 9500/ePM10 50%/96 (M5)	Best.-Nr. 02217	Seite 115
ELF-AIR1 RH 9500/ePM1 55%/96 (F7)	Best.-Nr. 02261	Seite 115
ELF-AIR1 RH 9500/ePM1 80%/96 (F9)	Best.-Nr. 02463	Seite 115

Zur Gewährleistung der hier genannten technischen Daten und Luftmengen ist der Einsatz von original Ersatzluftfilter obligatorisch.

(1) = Bei der Betrachtung des Kühlregisters aus Richtung des Luftstroms hat die Version R die Serviceseite rechts und die Version L links

Außenaufstellung

Dach für Außenaufstellung		
AIR1-AAD RH 9500 Wetterschutzdach für das Gerät	Best.-Nr. 06436	Seite 108
AIR1-AAD RH 9500/ULM Wetterschutzdach für das Gerät inkl. Umluftmodul	Best.-Nr. 06442	Seite 109
AIR1-AAD KR KW + DX RH 9500 Wetterschutzdach für das Kühlregister Kaltwasser oder Direktverdampfer	Best.-Nr. 06473	Seite 110
AIR1-AAD NH EL + WW RH 9500 Wetterschutzdach für Vor- oder Nachheizung	Best.-Nr. 06448	Seite 110
Heizung Klemmenkasten		
AIR1-AAHK	Best.-Nr. 07064	Seite 111
Hauben		
AIR1-AAHA XH 8500/RH 9500 Ansaughaube Außenluft	Best.-Nr. 06499	Seite 111
AIR1-AAHF XH 8500/RH 9500 Ausblashaube Fortluft	Best.-Nr. 06864	Seite 112

Steuerung

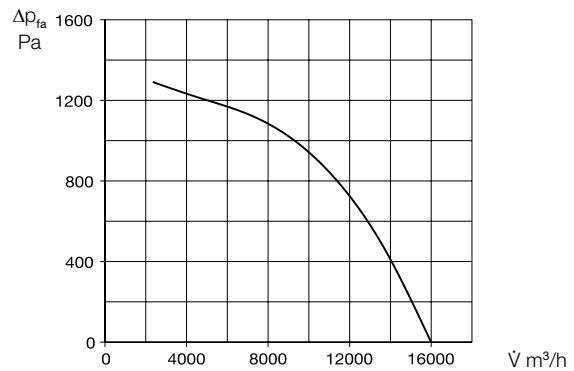
Bedienelemente		
AIR1-BE ECO	Best.-Nr. 06186	Seite 113
AIR1-BE TOUCH	Best.-Nr. 06187	Seite 113
Anschlussleitung Bedienelement		
AIR1-SL 4/10 10 m	Best.-Nr. 07073	Seite 113
AIR1-SL 4/20 20 m	Best.-Nr. 07121	Seite 113
Sensoren		
KWL-CO₂ Kohlendioxidfühler	Best.-Nr. 04272	Seite 113
KWL-FTF Feuchte-Temperaturfühler	Best.-Nr. 04273	Seite 113
KWL-VOC Mischgasfühler	Best.-Nr. 04274	Seite 113
AIR1-CO₂ K Kohlendioxidfühler Kanaleinbau	Best.-Nr. 07124	Seite 114
Signalkonverter für Sensoren		
AIR1-SK	Best.-Nr. 06019	Seite 114
Erweiterungskit für Konstantdruckregelung		
AIR1-CAP	Best.-Nr. 06756	Seite 114

AIR1 RH 12000



Abbildung zeigt Zubehör

Kennlinie



Gerätetypen

	AIR1 RH 12000	AIR1 RH 12000/SO
Bestellnummer	04350	04359
Wärmetauscher	Kondensations-Rotor	Adsorptions-Rotor ⁽³⁾

Technische Daten

Mechanische Daten

Einsatzbereich	Innen/Außen
Montageposition	Stehend
Wartungszugang	seitlich, beidseitig
Min. Luftmenge	770 m³/h
Max. Luftmenge	13000 m³/h ⁽¹⁾ (12800 m³/h ⁽⁴⁾)
Gewicht, Gerät betriebsbereit	1190 kg (1214,7 kg ⁽⁴⁾)
Liefereinheit	2-teilig
Gerätesegmente	2
Gehäuseklasse nach DIN 1886	T2 / TB2 / D1
Filter Außenluft	ePM1 55% (F7) ⁽²⁾
Filter Abluft	ePM10 50% (M5) ⁽²⁾
Medientemperatur (Luft)	-20 bis +40 °C
Umgebungstemperatur (Betrieb)	0 bis +50 °C
Schutzart	IP 31

Elektrische Daten

Gebäudeleittechnik (GLT)	BACnet, Modbus TCP/IP
Spannung / Frequenz	400 V 3N ~, 50 Hz
Nennstrom	15,2 / 15,2 / 17,2 A (15,2 / 15,2 / 18,4 A ⁽⁴⁾)
Anschluss nach Schaltplan-Nr.	SS-1324

(1) = bei 400 Pa externer Druckverlust ERP-konform

(2) = Weitere Filterklassen siehe optionales Zubehör

(3) = mit erhöhter Feuchterückgewinnung

(4) = AIR RH 12000/SO

Schalldaten AIR1 RH 12000

Schalleistungspegel Lw dB(A) bei 400 Pa externer Druck

	4.000 m³/h	9.500 m³/h	13.000 m³/h
Zuluft (LwA)	77	82	89
Abluft (LwA)	69	74	79
Außenluft (LwA)	65	70	75
Fortluft (LwA)	77	82	89

Schalldruckpegel LpA db(A) der Gehäuseabstrahlung

	4.000 m³/h	9.500 m³/h	13.000 m³/h
Gehäuse Abstr. 1 m	52	57	62
Gehäuse Abstr. 3 m	42	47	52
Gehäuse Abstr. 5 m	38	43	48

Die Schallleistung an den Anschlußstutzen ist für den gleichzeitigen Betrieb beider Ventilatoren berechnet. Der Schalldruckpegel wird für den gleichzeitigen Betrieb beider Ventilatoren in Abständen von 1, 3 und 5 m ermittelt.

Schalldaten AIR1 RH 12000/SO

Schalleistungspegel Lw dB(A) bei 400 Pa externer Druck

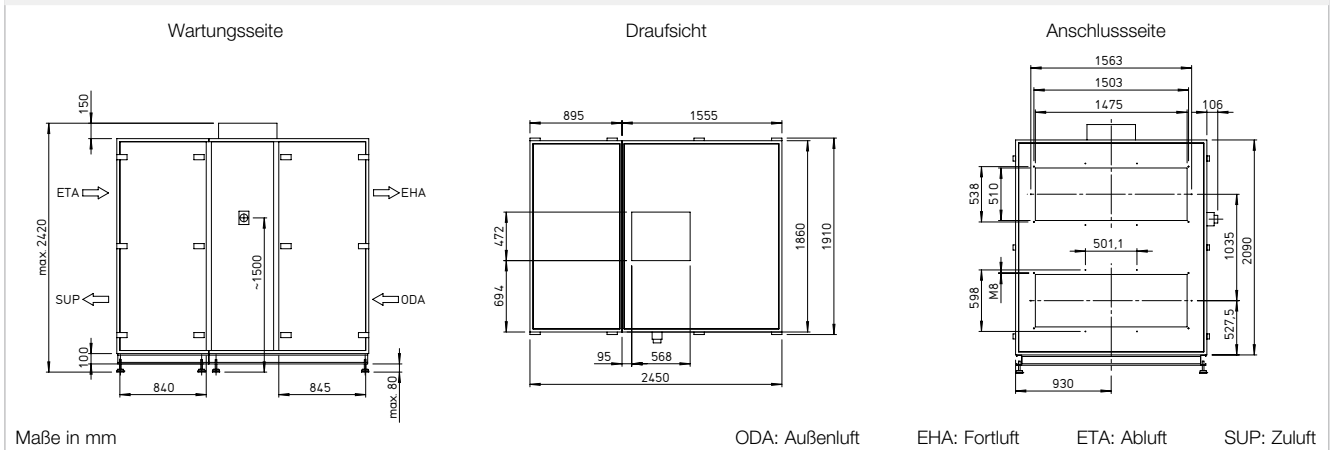
	4.000 m³/h	9.500 m³/h	12.800 m³/h
Zuluft (LwA)	77	82	88
Abluft (LwA)	69	74	79
Außenluft (LwA)	65	70	75
Fortluft (LwA)	77	82	88

Schalldruckpegel LpA db(A) der Gehäuseabstrahlung

	4.000 m³/h	9.500 m³/h	12.800 m³/h
Gehäuse Abstr. 1 m	52	57	61
Gehäuse Abstr. 3 m	42	47	52
Gehäuse Abstr. 5 m	38	43	47

Die Schallleistung an den Anschlußstutzen ist für den gleichzeitigen Betrieb beider Ventilatoren berechnet. Der Schalldruckpegel wird für den gleichzeitigen Betrieb beider Ventilatoren in Abständen von 1, 3 und 5 m ermittelt.

■ Maßzeichnung



■ Zubehör

□ Heiz- und Kühlregister

Vorheizung		
AIR1-EVH RH 12000 elektrisch, extern	Best.-Nr. 01871	Seite 98
Nachheizung		
AIR1-ENH RH 12000 elektrisch, extern	Best.-Nr. 03628	Seite 99
AIR1-NH WW RH 12000 Warmwasser, extern	Best.-Nr. 03831	Seite 100
Hydraulikeinheit zu Warmwasser-Heizreg.-St.		
WHSHE 24 V (0 - 10 V) L	Best.-Nr. 06311	Seite 101
Kühlregister		
AIR1-KR KW RH 12000 L ⁽¹⁾ Kaltwasser, extern	Best.-Nr. 04183	Seite 102
AIR1-KR KW RH 12000 R ⁽¹⁾ Kaltwasser, extern	Best.-Nr. 04389	Seite 102
AIR1-KR DX RH 12000 L ⁽¹⁾ Direktverdampfer DX, extern	Best.-Nr. 04865	Seite 104
AIR1-KR DX RH 12000 R ⁽¹⁾ Direktverdampfer DX, extern	Best.-Nr. 05281	Seite 104

□ Luftführung

Jalousie-Verschlussklappe		
AIR1-JVK RH 12000	Best.-Nr. 06020	Seite 106
Umluft-Modul		
AIR1-ULM RH 12000	Best.-Nr. 06170	Seite 106
Flexibles Verbindungsstück		
AIR1-VS 147/51	Best.-Nr. 04378	Seite 107

□ Luftfilter

Ersatzluftfilter und weitere Filterklassen		
ELF-AIR1 RH 12000/ePM10 50%/48 (M5)	Best.-Nr. 02201	Seite 115
ELF-AIR1 RH 12000/ePM10 50%/96 (M5)	Best.-Nr. 02218	Seite 115
ELF-AIR1 RH 12000/ePM10 55%/96 (F7)	Best.-Nr. 02264	Seite 115
ELF-AIR1 RH 12000/ePM10 80%/96 (F9)	Best.-Nr. 02471	Seite 115

Zur Gewährleistung der hier genannten technischen Daten und Luftmengen ist der Einsatz von original Ersatzluftfilter obligatorisch.

(1) = Bei der Betrachtung des Kühlregisters aus Richtung des Luftstroms hat die Version R die Serviceseite rechts und die Version L links

□ Außenaufstellung

Dach für Außenaufstellung		
AIR1-AAD RH 12000 Wetterschutzdach für das Gerät	Best.-Nr. 06437	Seite 108
AIR1-AAD RH 12000/ULM Wetterschutzdach für das Gerät inkl. Umluftmodul	Best.-Nr. 06443	Seite 109
AIR1-AAD KR KW + DX RH 12000 Wetterschutzdach für das Kühlregister Kaltwasser oder Direktverdampfer	Best.-Nr. 06474	Seite 110
AIR1-AAD NH EL + WW RH 12000 Wetterschutzdach für Vor- oder Nachheizung	Best.-Nr. 06449	Seite 110
Heizung Klemmenkasten		
AIR1-AAHK	Best.-Nr. 07064	Seite 111
Hauben		
AIR1-AAHA RH 12000 Ansaughaube Außenluft	Best.-Nr. 06611	Seite 111
AIR1-AAHF RH 12000 Ausblashaube Fortluft	Best.-Nr. 06865	Seite 112

□ Steuerung

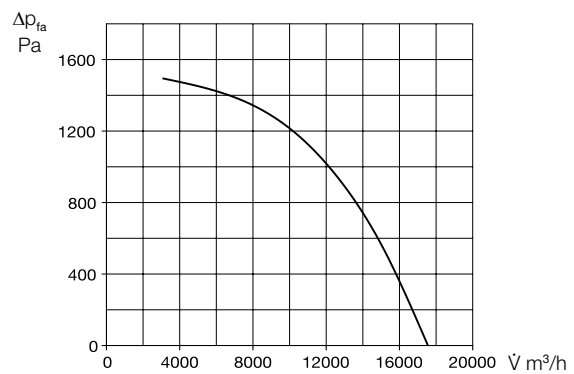
Bedienelemente		
AIR1-BE ECO	Best.-Nr. 06186	Seite 113
AIR1-BE TOUCH	Best.-Nr. 06187	Seite 113
Anschlussleitung Bedienelement		
AIR1-SL 4/10 10 m	Best.-Nr. 07073	Seite 113
AIR1-SL 4/20 20 m	Best.-Nr. 07121	Seite 113
Sensoren		
KWL-CO₂ Kohlendioxidfühler	Best.-Nr. 04272	Seite 113
KWL-FTF Feuchte-Temperaturfühler	Best.-Nr. 04273	Seite 113
KWL-VOC Mischgasfühler	Best.-Nr. 04274	Seite 113
AIR1-CO₂ K Kohlendioxidfühler Kanaleinbau	Best.-Nr. 07124	Seite 114
Signalkonverter für Sensoren		
AIR1-SK	Best.-Nr. 06019	Seite 114
Erweiterungskit für Konstantdruckregelung		
AIR1-CAP	Best.-Nr. 06756	Seite 114

■ AIR1 RH 15000



Abbildung zeigt Zubehör

■ Kennlinie



■ Gerätetypen

	AIR1 RH 15000	AIR1 RH 15000/SO
Bestellnummer	04351	04360
Wärmetauscher	Kondensations-Rotor	Adsorptions-Rotor ⁽³⁾

■ Technische Daten

Mechanische Daten

Einsatzbereich	Innen/Außen
Montageposition	Stehend
Wartungszugang	seitlich, beidseitig
Min. Luftmenge	800 m³/h
Max. Luftmenge	15000 m³/h ⁽¹⁾ (14700 m³/h ⁽⁴⁾)
Gewicht, Gerät betriebsbereit	1500 kg (1531,1 kg ⁽⁴⁾)
Liefereinheit	2-teilig
Gerätesegmente	2
Gehäuseklasse nach DIN 1886	T2 / TB2 / D1
Filter Außenluft	ePM1 55% (F7) ⁽²⁾
Filter Abluft	ePM10 50% (M5) ⁽²⁾
Medientemperatur (Luft)	-20 bis +40 °C
Umgebungstemperatur (Betrieb)	0 bis +50 °C
Schutzart	IP 31

Elektrische Daten

Gebäudeleittechnik (GLT)	BACnet, Modbus TCP/IP
Spannung / Frequenz	400 V 3N ~, 50 Hz
Nennstrom	18,3 / 18,3 / 20,3 A (18,3 / 18,3 / 21,4 A ⁽⁴⁾)
Anschluss nach Schaltplan-Nr.	SS-1325

(1) = bei 400 Pa externer Druckverlust ERP-konform

(2) = Weitere Filterklassen siehe optionales Zubehör

(3) = mit erhöhter Feuchterückgewinnung

(4) = AIR RH 15000/SO

■ Schalldaten AIR1 RH 15000

Schalleistungspegel Lw dB(A) bei 400 Pa externer Druck

	5.000 m³/h	10.500 m³/h	15.000 m³/h
Zuluft (LwA)	77	84	92
Abluft (LwA)	69	76	83
Außenluft (LwA)	65	73	80
Fortluft (LwA)	77	84	92

Schalldruckpegel LpA db(A) der Gehäuseabstrahlung

	5.000 m³/h	10.500 m³/h	15.000 m³/h
Gehäuse Abstr. 1 m	52	59	68
Gehäuse Abstr. 3 m	42	50	58
Gehäuse Abstr. 5 m	38	45	54

Die Schallleistung an den Anschlußstutzen ist für den gleichzeitigen Betrieb beider Ventilatoren berechnet. Der Schalldruckpegel wird für den gleichzeitigen Betrieb beider Ventilatoren in Abständen von 1, 3 und 5 m ermittelt.

■ Schalldaten AIR1 RH 15000/SO

Schalleistungspegel Lw dB(A) bei 400 Pa externer Druck

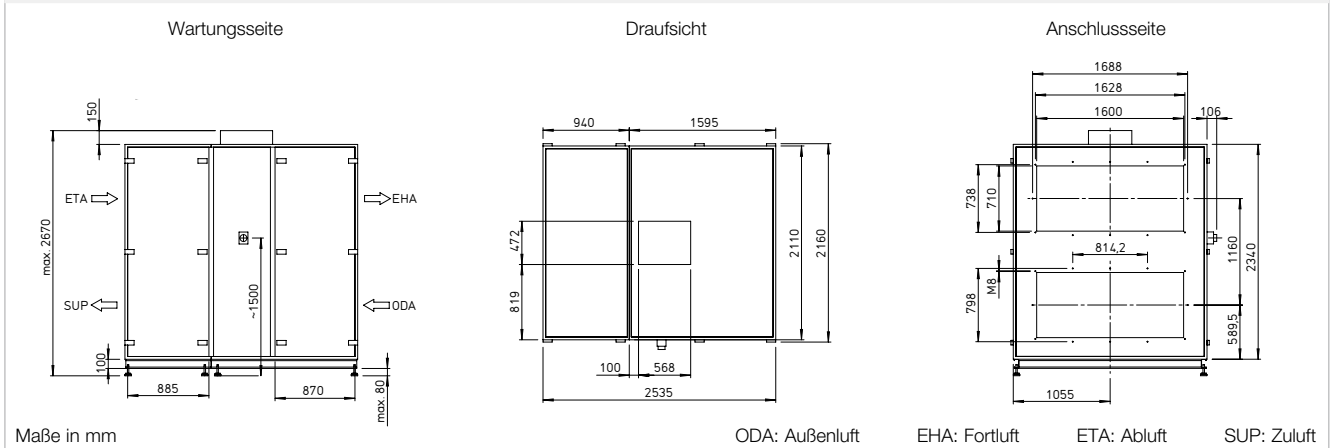
	5.000 m³/h	10.500 m³/h	14.700 m³/h
Zuluft (LwA)	77	84	92
Abluft (LwA)	69	76	83
Außenluft (LwA)	65	73	79
Fortluft (LwA)	77	84	92

Schalldruckpegel LpA db(A) der Gehäuseabstrahlung

	5.000 m³/h	10.500 m³/h	14.700 m³/h
Gehäuse Abstr. 1 m	52	59	67
Gehäuse Abstr. 3 m	42	50	58
Gehäuse Abstr. 5 m	38	45	53

Die Schallleistung an den Anschlußstutzen ist für den gleichzeitigen Betrieb beider Ventilatoren berechnet. Der Schalldruckpegel wird für den gleichzeitigen Betrieb beider Ventilatoren in Abständen von 1, 3 und 5 m ermittelt.

Maßzeichnung



Zubehör

Heiz- und Kühlregister

Vorheizung		
AIR1-EVH RH 15000 elektrisch, extern	Best.-Nr. 01883	Seite 98
Nachheizung		
AIR1-ENH RH 15000 elektrisch, extern	Best.-Nr. 03642	Seite 99
AIR1-NH WW RH 15000 Warmwasser, extern	Best.-Nr. 03833	Seite 100
Hydraulikeinheit zu Warmwasser-Heizreg.-St.		
WHSHE 24 V (0 - 10 V) L	Best.-Nr. 06311	Seite 101
Kühlregister		
AIR1-KR KW RH 15000 L ⁽¹⁾ Kaltwasser, extern	Best.-Nr. 04184	Seite 102
AIR1-KR KW RH 15000 R ⁽¹⁾ Kaltwasser, extern	Best.-Nr. 04391	Seite 102
AIR1-KR DX RH 15000 L ⁽¹⁾ Direktverdampfer DX, extern	Best.-Nr. 04866	Seite 104
AIR1-KR DX RH 15000 R ⁽¹⁾ Direktverdampfer DX, extern	Best.-Nr. 05282	Seite 104

Luftführung

Jalousie-Verschlussklappe		
AIR1-JVK RH 15000	Best.-Nr. 06021	Seite 106
Umluft-Modul		
AIR1-ULM RH 15000	Best.-Nr. 06182	Seite 106
Flexibles Verbindungsstück		
AIR1-VS 160/71	Best.-Nr. 04379	Seite 107

Luftfilter

Ersatzluftfilter und weitere Filterklassen		
ELF-AIR1 RH 15000/ePM10 50%/48 (M5)	Best.-Nr. 02202	Seite 115
ELF-AIR1 RH 15000/ePM10 50%/96 (M5)	Best.-Nr. 02219	Seite 115
ELF-AIR1 RH 15000/ePM1 55%/96 (F7)	Best.-Nr. 02271	Seite 115
ELF-AIR1 RH 15000/ePM1 80%/96 (F9)	Best.-Nr. 02479	Seite 115
Zur Gewährleistung der hier genannten technischen Daten und Luftmengen ist der Einsatz von original Ersatzluftfilter obligatorisch.		

(1) = Bei der Betrachtung des Kühlregisters aus Richtung des Luftstroms hat die Version R die Serviceseite rechts und die Version L links

Außenaufstellung

Dach für Außenaufstellung		
AIR1-AAD RH 15000 Wetterschutzdach für das Gerät	Best.-Nr. 06438	Seite 108
AIR1-AAD RH 15000/ULM Wetterschutzdach für das Gerät inkl. Umluftmodul	Best.-Nr. 06444	Seite 109
AIR1-AAD KR KW + DX RH 15000 Wetterschutzdach für das Kühlregister Kaltwasser oder Direktverdampfer	Best.-Nr. 06482	Seite 110
AIR1-AAD NH EL + WW RH 15000 Wetterschutzdach für Vor- oder Nachheizung	Best.-Nr. 06450	Seite 110
Heizung Klemmenkasten		
AIR1-AAHK	Best.-Nr. 07064	Seite 111
Hauben		
AIR1-AAHA RH 15000 Ansaughaube Außenluft	Best.-Nr. 06612	Seite 111
AIR1-AAHF RH 15000 Ausblashaube Fortluft	Best.-Nr. 06866	Seite 112

Steuerung

Bedienelemente		
AIR1-BE ECO	Best.-Nr. 06186	Seite 113
AIR1-BE TOUCH	Best.-Nr. 06187	Seite 113
Anschlussleitung Bedienelement		
AIR1-SL 4/10 10 m	Best.-Nr. 07073	Seite 113
AIR1-SL 4/20 20 m	Best.-Nr. 07121	Seite 113
Sensoren		
KWL-CO₂ Kohlendioxidfühler	Best.-Nr. 04272	Seite 113
KWL-FTF Feuchte-Temperaturfühler	Best.-Nr. 04273	Seite 113
KWL-VOC Mischgasfühler	Best.-Nr. 04274	Seite 113
AIR1-CO₂ K Kohlendioxidfühler Kanaleinbau	Best.-Nr. 07124	Seite 114
Signalkonverter für Sensoren		
AIR1-SK	Best.-Nr. 06019	Seite 114
Erweiterungskit für Konstantdruckregelung		
AIR1-CAP	Best.-Nr. 06756	Seite 114

Zubehör für die RH-Serie.

■ Elektrische Vorheizung extern



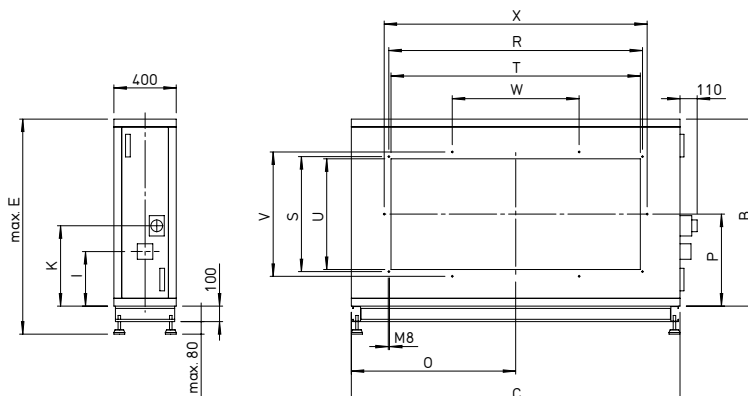
■ Elektrische Vorheizung extern

Elektrisches Vorheizregister zur Erwärmung der Außenluft bei sehr niedrigen Außentemperaturen. Zur horizontalen Montage direkt am Außenluftkanal des Lüftungsgerätes einschl. Befestigungsmaterial. Gehäuse in stabiler Panelbauweise, allseitig isoliert mit 50 mm Mineralwolle zur Minimierung von Wärmeverlusten. Gehäuse außen korrosionsbeständig beschichtet. Großzügige Revisionsöffnungen für einfachen Zugang und optimaler Reinigungs- und Wartungsmöglichkeit.

□ Technische Daten

Type	Bestell-Nr.	Leistung max.	Kanalanschluss	Stromaufnahme max.	Gewicht
AIR1-EVH RH 1500	01262	4,2 kW	350 x 310 mm	6,06 A	50,0 kg
AIR1-EVH RH 2000	01710	5,8 kW	470 x 310 mm	8,37 A	61,0 kg
AIR1-EVH RH 3000	01711	9,1 kW	580 x 410 mm	13,13 A	77,0 kg
AIR1-EVH RH 5000	01791	15,6 kW	855 x 410 mm	22,52 A	110,0 kg
AIR1-EVH RH 6000	01792	18,1 kW	855 x 410 mm	26,13 A	126,0 kg
AIR1-EVH RH 8000	01819	22,0 kW	1055 x 410 mm	31,75 A	135,0 kg
AIR1-EVH RH 9500	01830	22,0 kW	1200 x 410 mm	31,75 A	150,0 kg
AIR1-EVH RH 12000	01871	22,0 kW	1475 x 510 mm	31,75 A	174,0 kg
AIR1-EVH RH 15000	01883	22,0 kW	1600 x 710 mm	31,75 A	211,0 kg

□ Maßzeichnung



Maße in mm

□ Maße

Type	Bestell-Nr.	B	C	E	I	K	O	P	R	S	T	U	V	W	X
AIR1-EVH RH 1500	01262	520	760	700	200	173	380	265	378	338	350	310	-	-	-
AIR1-EVH RH 2000	01710	580	860	760	250	173	430	295	498	338	470	310	-	-	-
AIR1-EVH RH 3000	01711	675	970	855	250	173	485	320	608	438	580	410	498	-	-
AIR1-EVH RH 5000	01791	780	1240	960	300	465	620	375	883	438	855	410	498	-	-
AIR1-EVH RH 6000	01792	830	1360	1010	300	465	680	400	883	438	855	410	498	-	-
AIR1-EVH RH 8000	01819	950	1610	1130	350	515	805	465	1083	438	1055	410	498	361	-
AIR1-EVH RH 9500	01830	1000	1710	1180	350	515	855	490	1228	438	1200	410	498	409	-
AIR1-EVH RH 12000	01871	1080	1860	1260	350	515	930	530	1503	538	1475	510	598	501	1563
AIR1-EVH RH 15000	01883	1200	2110	1380	350	515	1055	590	1628	738	1600	710	798	814	1688

■ Elektrische Nachheizung intern/extern



■ Elektrische Nachheizung intern und extern

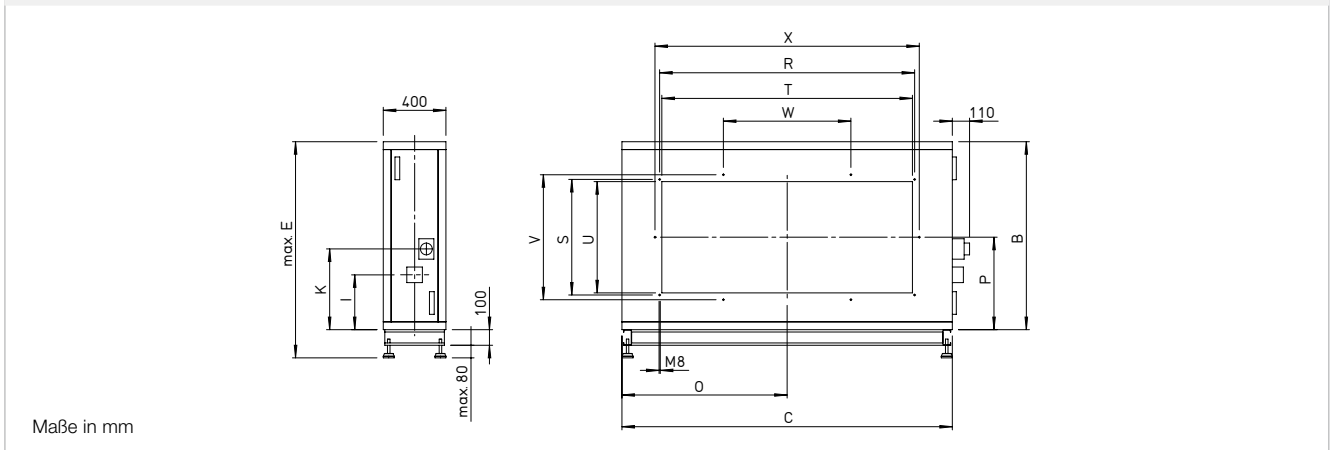
Intern: Elektrisches Nachheizregister, zur bedarfsgerechten Temperierung der Zuluft. Netzversorgung und Anschluss an die Regelung des Lüftungsgerätes durch vorkonfektionierte Steckkontakte. Nachheizregister für den Einbau im Lüftungsgerät.

Extern: Elektrisches Nachheizregister zur bedarfsgerechten Temperierung der Zuluft. Zur horizontalen Montage direkt am Zuluftkanal des Lüftungsgerätes einschl. Befestigungsmaterial. Gehäuse in stabiler Panelbauweise, allseitig isoliert mit 50 mm Mineralwolle zur Minimierung von Wärmeverlusten. Gehäuse außen korrosionsbeständig beschichtet. Großzügige Revisionsöffnungen für einfachen Zugang und optimaler Reinigungs- und Wartungsmöglichkeit. Hinweis: Für Innen- und Außenaufstellung geeignet.

□ Technische Daten

	Type	Bestell-Nr.	Leistung max.	Kanalanschluss	Stromaufnahme max.	Gewicht
intern	AIR1-ENH RH 1500	03605	4,2 kW	-	6,06 A	8,0 kg
	AIR1-ENH RH 2000	03616	5,8 kW	-	8,37 A	10,0 kg
	AIR1-ENH RH 3000	03617	9,1 kW	-	13,13 A	15,0 kg
extern	AIR1-ENH RH 5000	03618	15,6 kW	855 x 410 mm	22,52 A	110,0 kg
	AIR1-ENH RH 6000	03625	18,1 kW	855 x 410 mm	26,13 A	126,0 kg
	AIR1-ENH RH 8000	03626	22,0 kW	1055 x 410 mm	31,75 A	135,0 kg
	AIR1-ENH RH 9500	03627	29,2 kW	1200 x 410 mm	42,15 A	150,0 kg
	AIR1-ENH RH 12000	03628	38,9 kW	1475 x 510 mm	56,15 A	174,0 kg
	AIR1-ENH RH 15000	03642	44,0 kW	1600 x 710 mm	63,51 A	211,0 kg

□ Maßzeichnung

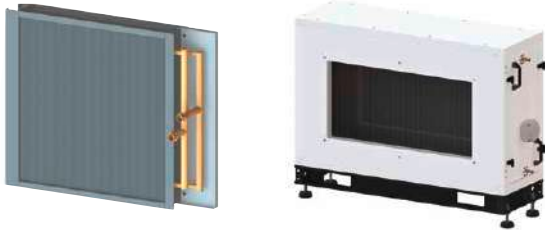


□ Maße

	Type	Bestell-Nr.	B	C	E	I	K	O	P	R	S	T	U	V	W	X
extern	AIR1-ENH RH 5000	03618	780	1240	960	300	465	620	375	883	438	855	410	498	-	-
	AIR1-ENH RH 6000	03625	830	1360	1010	300	465	680	400	883	438	855	410	498	-	-
	AIR1-ENH RH 8000	03626	950	1610	1130	350	515	805	465	1083	438	1055	410	498	361	-
	AIR1-ENH RH 9500	03627	1000	1710	1180	350	515	855	490	1228	438	1200	410	498	409	-
	AIR1-ENH RH 12000	03628	1080	1860	1260	350	515	930	530	1503	538	1475	510	598	501	1563
	AIR1-ENH RH 15000	03642	1200	2110	1380	350	515	1055	590	1628	738	1600	710	798	814	1688

Zubehör für die RH-Serie.

■ Warmwasser-Nachheizung intern/extern



■ Warmwasser-Nachheizung intern/extern

Intern: Warmwasser-Nachheizregister intern für den Einbau in das Lüftungsgerät. Heizelemente bestehend aus Kupferrohren mit aufgedrückt Aluminiumlamellen. Wasseranschlüsse für Vor- und Rücklauf aus Kupferrohr.

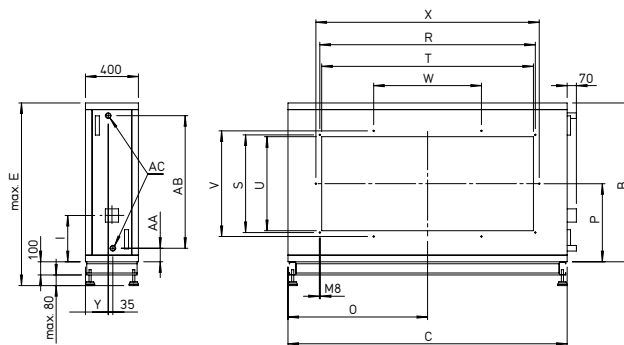
Extern: Externes Warmwasser-Nachheizregister zur horizontalen Montage direkt am Zuluftkanal des Lüftungsgerätes einschl. Befestigungsmaterial. Gehäuse in stabiler Panelbauweise, allseitig isoliert mit 50 mm Mineralwolle zur Minimierung von Wärmeverlusten. Gehäuse außen korrosionsbeständig beschichtet. Großzügige Revisionsöffnungen für einfachen Zugang und optimaler Reinigungs- und Wartungsmöglichkeit.. Für Innen- und Außenaufstellung geeignet.

Hinweis: Für die Zulufttemperatur-Regelung ist weiteres Zubehör erforderlich (siehe unten; Hydraulikeinheit WSH HE 24 V auf Seite 101).

□ Technische Daten

	Type	Bestell-Nr.	Wasserinhalt	Anschluss VL / RL	Gewicht (ohne Flüssigkeit)	Temperaturregelsystem	Bestell-Nr.
intern	AIR1-NH WW RH 1500	03805	7,6 l	1/2"	4,6 kg	WSH HE 24 V (0 – 10 V)	08318
	AIR1-NH WW RH 2000	03806	11,6 l	1/2"	5,8 kg	WSH HE 24 V (0 – 10 V)	08318
	AIR1-NH WW RH 3000	03824	14,9 l	1/2"	7,0 kg	WSH HE 24 V (0 – 10 V)	08318
extern	AIR1-NH WW RH 5000	03825	24,1 l	1 1/4"	103,0 kg	WSH HE 24 V (0 – 10 V)	08318
	AIR1-NH WW RH 6000	03826	30,5 l	1 1/4"	125,0 kg	WSH HE 24 V (0 – 10 V) M	06310
	AIR1-NH WW RH 8000	03827	45,2 l	1 1/4"	171,0 kg	WSH HE 24 V (0 – 10 V) M	06310
	AIR1-NH WW RH 9500	03830	53,7 l	1 1/4"	195,0 kg	WSH HE 24 V (0 – 10 V) M	06310
	AIR1-NH WW RH 12000	03831	67,1 l	1 1/4"	228,0 kg	WSH HE 24 V (0 – 10 V) L	06311
	AIR1-NH WW RH 15000	03833	80,5 l	1 1/4"	274,0 kg	WSH HE 24 V (0 – 10 V) L	06311

□ Maßzeichnung



Maße in mm

□ Maße

	Type	Bestell-Nr.	B	C	E	I	O	P	R	S	T
extern	AIR1-NH WW RH 5000	03825	780	1240	960	300	620	375	883	438	855
	AIR1-NH WW RH 6000	03826	830	1360	1010	300	680	400	883	438	855
	AIR1-NH WW RH 8000	03827	950	1610	1130	350	805	465	1083	438	1055
	AIR1-NH WW RH 9500	03830	1000	1710	1180	350	855	490	1228	438	1200
	AIR1-NH WW RH 12000	03831	1080	1860	1260	350	930	530	1503	538	1475
	AIR1-NH WW RH 15000	03833	1200	2110	1380	350	1055	590	1628	738	1600

	Type	Bestell-Nr.	U	V	W	X	Y	AA	AB	AC	AC
extern	AIR1-NH WW RH 5000	03825	410	498	-	-	178	85	599	G 1/2	G 1/2
	AIR1-NH WW RH 6000	03826	410	498	-	-	180	93	641	G 3/4	G 1/2
	AIR1-NH WW RH 8000	03827	410	498	361	-	180	93	761	G 3/4	G 3/4
	AIR1-NH WW RH 9500	03830	410	498	409	-	175	96	808	G 1	G 3/4
	AIR1-NH WW RH 12000	03831	510	598	501	1563	175	96	888	G 1	G 1
	AIR1-NH WW RH 15000	03833	710	798	814	1688	172	102	1002	G 1 1/4	G 1

■ Hydraulikeinheit



■ Hydraulikeinheit

Hydraulikeinheit für die Zulufttemperatur-Regelung über die Steuerung des Wasserdurchflusses im Heizregister. Lieferung als Kompletteneinheit, bestehend aus Hydraulikeinheit mit 3-Punkt-Ventilstantrieb und Umwälzpumpe, VL- / RL Temperaturanzeige und flexiblen Anschlusschläuchen.

RH-Geräte	Type	Best.-Nr.
AIR1-RH 1500	WHSHE 24 V (0 – 10 V)	08318
AIR1-RH 2000	WHSHE 24 V (0 – 10 V)	08318
AIR1-RH 3000	WHSHE 24 V (0 – 10 V)	08318
AIR1-RH 5000	WHSHE 24 V (0 – 10 V) M	06310
AIR1-RH 6000	WHSHE 24 V (0 – 10 V) M	06310
AIR1-RH 8000	WHSHE 24 V (0 – 10 V) M	06310
AIR1-RH 9500	WHSHE 24 V (0 – 10 V) L	06311
AIR1-RH 12000	WHSHE 24 V (0 – 10 V) L	06311
AIR1-RH 15000	WHSHE 24 V (0 – 10 V) L	06311

Zubehör für die RH-Serie.

■ Kühlregister Kaltwasser



■ Kühlregister Kaltwasser

Isoliertes Kaltwasser-Kühlregister zur bedarfsgerechten Temperierung (Kühlung) der Zuluft. Montage direkt am Zuluftkanal des Lüftungsgerätes möglich. Gehäuse in stabiler Panelbauweise, allseitig isoliert mit 50 mm Mineralwolle zur Minimierung von Wärmeverlusten. Gehäuse außen korrosionsbeständig beschichtet. Großzügige Revisionsöffnungen für einfachen Zugang und optimaler Reinigungs- und Wartungsmöglichkeit. Kondensatwanne aus Edelstahl mit Kondensatablaufstutzen. Kondensatanschluss 32 mm. Kühlregister für Innen- und Außenaufstellung geeignet. Hinweis: Für die Außenaufstellung wird ein Wetterschutzdach benötigt.

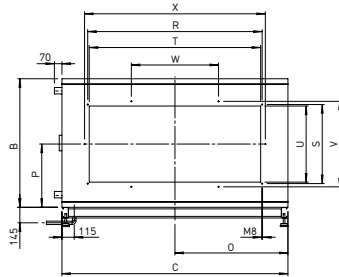
Empfohlenes Zubehör: Kugelsiphon AIR1-KS XH (Art-Nr. 07169)

□ Technische Daten

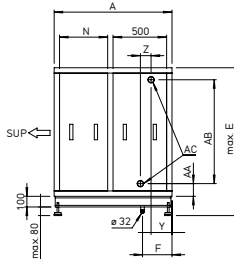
Type	Bestell-Nr.	Ausführung	Kanalanschluss	Wasserinhalt	Anschluss VL/RL	Gewicht (ohne Flüssigkeit)
AIR1-KR KW RH 1500 L	03958	links	350 x 310 mm	1,85 l	1/2"	66,0 kg
AIR1-KR KW RH 1500 R	04283	rechts	350 x 310 mm	1,85 l	1/2"	66,0 kg
AIR1-KR KW RH 2000 L	03959	links	470 x 310 mm	2,56 l	1/2"	80,0 kg
AIR1-KR KW RH 2000 R	04285	rechts	470 x 310 mm	2,56 l	1/2"	80,0 kg
AIR1-KR KW RH 3000 L	03967	links	580 x 410 mm	3,4 l	1/2"	101,0 kg
AIR1-KR KW RH 3000 R	04286	rechts	580 x 410 mm	3,4 l	1/2"	101,0 kg
AIR1-KR KW RH 5000 L	03971	links	855 x 410 mm	6,45 l	1/2"	158,0 kg
AIR1-KR KW RH 5000 R	04287	rechts	855 x 410 mm	6,45 l	1/2"	158,0 kg
AIR1-KR KW RH 6000 L	03976	links	855 x 410 mm	7,03 l	3/4"	180,0 kg
AIR1-KR KW RH 6000 R	04288	rechts	855 x 410 mm	7,03 l	3/4"	180,0 kg
AIR1-KR KW RH 8000 L	03983	links	1055 x 410 mm	13,65 l	3/4"	242,0 kg
AIR1-KR KW RH 8000 R	04382	rechts	1055 x 410 mm	13,65 l	3/4"	242,0 kg
AIR1-KR KW RH 9500 L	03984	links	1200 x 410 mm	16,87 l	1"	270,0 kg
AIR1-KR KW RH 9500 R	04383	rechts	1200 x 410 mm	16,87 l	1"	270,0 kg
AIR1-KR KW RH 12000 L	04183	links	1475 x 510 mm	20,49 l	1"	313,0 kg
AIR1-KR KW RH 12000 R	04389	rechts	1475 x 510 mm	20,49 l	1"	313,0 kg
AIR1-KR KW RH 15000 L	04184	links	1600 x 710 mm	20,19 l	1 1/4"	380,0 kg
AIR1-KR KW RH 15000 R	04391	rechts	1600 x 710 mm	20,19 l	1 1/4"	380,0 kg

Maßzeichnung Kühlregister Kaltwasser

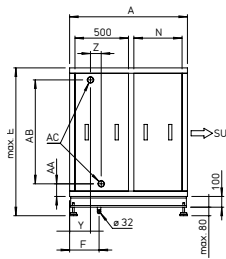
Wartungsseite L



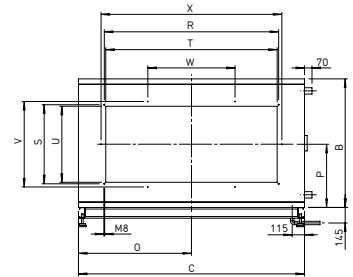
Anschlusseite L



Anschlusseite R



Wartungsseite R



Maße in mm

Bei der Betrachtung des Kühlregisters aus Richtung des Luftstroms hat die Version AIR1-KR KW RH die Serviceseite rechts und die Version AIR1-KR KW RH L links.

Maße

Type	Bestell-Nr.	A	B	C	E	F	N	O	P	R	S
AIR1-KR KW RH 1500 L	03958	1000	520	760	700	500	350	380	265	378	338
AIR1-KR KW RH 1500 R	04283	1000	520	760	700	500	350	380	265	378	338
AIR1-KR KW RH 2000 L	03959	1000	675	970	855	500	350	485	320	608	438
AIR1-KR KW RH 2000 R	04285	1000	675	970	855	500	350	485	320	608	438
AIR1-KR KW RH 3000 L	03967	1000	580	860	760	500	350	430	295	498	338
AIR1-KR KW RH 3000 R	04286	1000	580	860	760	500	350	430	295	498	338
AIR1-KR KW RH 5000 L	03971	1100	780	1240	960	550	450	620	375	883	438
AIR1-KR KW RH 5000 R	04287	1100	780	1240	960	550	450	620	375	883	438
AIR1-KR KW RH 6000 L	03976	1100	830	1360	1010	550	450	680	400	883	438
AIR1-KR KW RH 6000 R	04288	1100	830	1360	1010	550	450	680	400	883	438
AIR1-KR KW RH 8000 L	03983	1100	950	1610	1130	550	450	805	465	1083	438
AIR1-KR KW RH 8000 R	04382	1100	950	1610	1130	550	450	805	465	1083	438
AIR1-KR KW RH 9500 L	03984	1100	1000	1710	1180	550	450	855	490	1228	438
AIR1-KR KW RH 9500 R	04383	1100	1000	1710	1180	550	450	855	490	1228	438
AIR1-KR KW RH 12000 L	04183	1100	1080	1860	1260	550	450	930	530	1503	538
AIR1-KR KW RH 12000 R	04389	1100	1080	1860	1260	550	450	930	530	1503	538
AIR1-KR KW RH 15000 L	04184	1100	1200	2110	1380	550	450	1055	590	1628	738
AIR1-KR KW RH 15000 R	04391	1100	1200	2110	1380	550	450	1055	590	1628	738

Type	Bestell-Nr.	T	U	V	W	X	Y	Z	AA	AB	AC
AIR1-KR KW RH 1500 L	03958	350	310	-	-	-	175	70	98	340	G 1/2
AIR1-KR KW RH 1500 R	04283	350	310	-	-	-	175	70	98	340	G 1/2
AIR1-KR KW RH 2000 L	03959	470	310	-	-	-	179	62	102	382	G 3/4
AIR1-KR KW RH 2000 R	04285	470	310	-	-	-	179	62	102	382	G 3/4
AIR1-KR KW RH 3000 L	03967	580	410	498	-	-	182	56	105	426	G 1
AIR1-KR KW RH 3000 R	04286	580	410	498	-	-	182	56	105	426	G 1
AIR1-KR KW RH 5000 L	03971	855	410	498	-	-	186	83	109	568	G1 1/4
AIR1-KR KW RH 5000 R	04287	855	410	498	-	-	186	83	109	568	G1 1/4
AIR1-KR KW RH 6000 L	03976	855	410	498	-	-	186	83	109	588	G1 1/4
AIR1-KR KW RH 6000 R	04288	855	410	498	-	-	186	83	109	588	G1 1/4
AIR1-KR KW RH 8000 L	03983	1055	410	498	361	-	195	65	118	720	G1 1/2
AIR1-KR KW RH 8000 R	04382	1055	410	498	361	-	195	65	118	720	G1 1/2
AIR1-KR KW RH 9500 L	03984	1200	410	498	409	-	195	35	118	770	G 2
AIR1-KR KW RH 9500 R	04383	1200	410	498	409	-	195	35	118	770	G 2
AIR1-KR KW RH 12000 L	04183	1475	510	598	501	1563	195	35	118	850	G 2
AIR1-KR KW RH 12000 R	04389	1475	510	598	501	1563	195	35	118	850	G 2
AIR1-KR KW RH 15000 L	04184	1600	710	798	814	1688	195	100	118	970	G 2
AIR1-KR KW RH 15000 R	04391	1600	710	798	814	1688	195	100	118	970	G 2

Zubehör für die RH-Serie.

■ Kühlregister Direktverdampfer



■ Kühlregister Direktverdampfer

Isoliertes Direktverdampfer Kühlregister zur bedarfsgerechten Temperierung (Kühlung) der Zuluft. Montage direkt am Zuluftkanal des Lüftungsgerätes möglich. Zur Verwendung von gängigen Kältemitteln geeignet (Auswahlliste siehe www.AIR1.Select.com). Gehäuse in stabiler Panelbauweise, allseitig isoliert mit 50 mm Mineralwolle zur Minimierung von Wärmeverlusten. Gehäuse außen korrosionsbeständig beschichtet. Kondensatwanne aus Edelstahl mit Kondensatablaufstutzen. Großzügige Revisionsöffnungen für einfachen Zugang und optimaler Reinigungs- und Wartungsmöglichkeit. Kondensatsanschluss 32 mm. Kühlregister für Innen- und Außenaufstellung geeignet. Hinweis: Für die Außenaufstellung wird ein Wetterschutzdach benötigt.

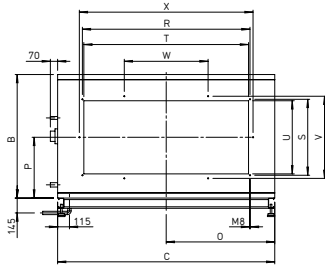
Empfohlenes Zubehör: Kugelsiphon AIR1-KS XH (Art-Nr. 07169)

□ Technische Daten

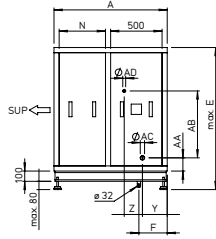
Type	Bestell-Nr.	Ausführung	Kanalanschluss	Gewicht (ohne Flüssigkeit)	Füllmenge	Ø Anschluss Auslass	Ø Anschluss Einlass
AIR1-KR DX RH 1500 L	04416	links	350 x 310 mm	65,0 kg	1,57 l	16 mm	12 mm
AIR1-KR DX RH 1500 R	05001	rechts	350 x 310 mm	65,0 kg	1,57 l	16 mm	12 mm
AIR1-KR DX RH 2000 L	04417	links	470 x 310 mm	79,0 kg	2,14 l	19 mm	12 mm
AIR1-KR DX RH 2000 R	05025	rechts	470 x 310 mm	79,0 kg	2,14 l	19 mm	12 mm
AIR1-KR DX RH 3000 L	04422	links	580 x 410 mm	100,0 kg	2,8 l	22 mm	16 mm
AIR1-KR DX RH 3000 R	05028	rechts	580 x 410 mm	100,0 kg	2,8 l	22 mm	16 mm
AIR1-KR DX RH 5000 L	04424	links	855 x 410 mm	156,0 kg	5,17 l	28 mm	16 mm
AIR1-KR DX RH 5000 R	05046	rechts	855 x 410 mm	156,0 kg	5,17 l	28 mm	16 mm
AIR1-KR DX RH 6000 L	04425	links	855 x 410 mm	180,0 kg	6,22 l	28 mm	16 mm
AIR1-KR DX RH 6000 R	05239	rechts	855 x 410 mm	180,0 kg	6,22 l	28 mm	16 mm
AIR1-KR DX RH 8000 L	04426	links	1055 x 410 mm	240,0 kg	11,33 l	35 mm	22 mm
AIR1-KR DX RH 8000 R	05240	rechts	1055 x 410 mm	240,0 kg	11,33 l	35 mm	22 mm
AIR1-KR DX RH 9500 L	04864	links	1200 x 410 mm	265,0 kg	13,03 l	35 mm	22 mm
AIR1-KR DX RH 9500 R	05280	rechts	1200 x 410 mm	265,0 kg	13,03 l	35 mm	22 mm
AIR1-KR DX RH 12000 L	04865	links	1475 x 510 mm	303,0 kg	12,73 l	42 mm	22 mm
AIR1-KR DX RH 12000 R	05281	rechts	1475 x 510 mm	303,0 kg	12,73 l	42 mm	22 mm
AIR1-KR DX RH 15000 L	04866	links	1600 x 710 mm	380,0 kg	15,97 l	42 mm	28 mm
AIR1-KR DX RH 15000 R	05282	rechts	1600 x 710 mm	380,0 kg	15,97 l	42 mm	28 mm

Maßzeichnung Kühlregister Kaltwasser

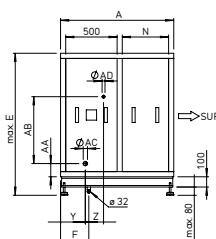
Wartungsseite L



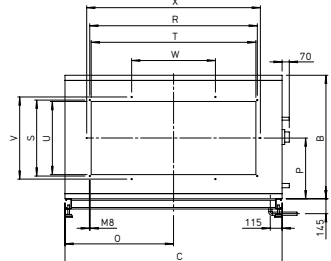
Anschlusseite L



Anschlusseite R



Wartungsseite R



Maße in mm

Bei der Betrachtung des Kühlregisters aus Richtung des Luftstroms hat die Version AIR1-KR KW RH die Serviceseite rechts und die Version AIR1-KR KW RH L links.

Maße

Type	Bestell-Nr.	A	B	C	E	F	N	O	P	R	S
AIR1-KR DX RH 1500 L	04416	1000	520	760	700	250	350	380	265	378	338
AIR1-KR DX RH 1500 R	05001	1000	520	760	700	250	350	380	265	378	338
AIR1-KR DX RH 2000 L	04417	1000	675	970	855	250	350	485	320	608	438
AIR1-KR DX RH 2000 R	05025	1000	675	970	855	250	350	485	320	608	438
AIR1-KR DX RH 3000 L	04422	1000	675	970	855	250	350	485	320	608	438
AIR1-KR DX RH 3000 R	05028	1000	675	970	855	250	350	485	320	608	438
AIR1-KR DX RH 5000 L	04424	1100	780	1240	960	275	450	620	375	883	438
AIR1-KR DX RH 5000 R	05046	1100	780	1240	960	275	450	620	375	883	438
AIR1-KR DX RH 6000 L	04425	1100	830	1360	1010	275	450	680	400	883	438
AIR1-KR DX RH 6000 R	05239	1100	830	1360	1010	275	450	680	400	883	438
AIR1-KR DX RH 8000 L	04426	1100	950	1610	1130	275	450	805	465	1083	438
AIR1-KR DX RH 8000 R	05240	1100	950	1610	1130	275	450	805	465	1083	438
AIR1-KR DX RH 9500 L	04864	1100	1000	1710	1180	275	450	855	490	1228	438
AIR1-KR DX RH 9500 R	05280	1100	1000	1710	1180	275	450	855	490	1228	438
AIR1-KR DX RH 12000 L	04865	1100	1080	1860	1260	275	450	930	530	1503	538
AIR1-KR DX RH 12000 R	05281	1100	1080	1860	1260	275	450	930	530	1503	538
AIR1-KR DX RH 15000 L	04866	1100	1200	2110	1380	275	450	1055	590	1628	738
AIR1-KR DX RH 15000 R	05282	1100	1200	2110	1380	275	450	1055	590	1628	738

Type	Bestell-Nr.	T	U	V	W	X	Y	Z	AA	AB	AC	AD
AIR1-KR DX RH 1500 L	04416	350	310	-	-	-	206	120	137	171	16	12
AIR1-KR DX RH 1500 R	05001	350	310	-	-	-	206	120	137	171	16	12
AIR1-KR DX RH 2000 L	04417	470	310	-	-	-	206	119	116	242	19	12
AIR1-KR DX RH 2000 R	05025	470	310	-	-	-	206	119	116	242	19	12
AIR1-KR DX RH 3000 L	04422	580	410	498	-	-	206	117	118	290	22	16
AIR1-KR DX RH 3000 R	05028	580	410	498	-	-	206	117	118	290	22	16
AIR1-KR DX RH 5000 L	04424	855	410	498	-	-	206	114	121	387	28	16
AIR1-KR DX RH 5000 R	05046	855	410	498	-	-	206	114	121	387	28	16
AIR1-KR DX RH 6000 L	04425	855	410	498	-	-	206	114	121	382	28	16
AIR1-KR DX RH 6000 R	05239	855	410	498	-	-	206	114	121	382	28	16
AIR1-KR DX RH 8000 L	04426	1055	410	498	361	-	213	167	122	491	35	22
AIR1-KR DX RH 8000 R	05240	1055	410	498	361	-	213	167	122	491	35	22
AIR1-KR DX RH 9500 L	04864	1200	410	498	409	-	230	203	122	526	35	22
AIR1-KR DX RH 9500 R	05280	1200	410	498	409	-	230	203	122	526	35	22
AIR1-KR DX RH 12000 L	04865	1475	510	598	501	1563	223	143	128	580	42	22
AIR1-KR DX RH 12000 R	05281	1475	510	598	501	1563	223	143	128	580	42	22
AIR1-KR DX RH 15000 L	04866	1600	710	798	814	1688	241	177	128	650	42	28
AIR1-KR DX RH 15000 R	05282	1600	710	798	814	1688	241	177	128	650	42	28

Zubehör für die RH-Serie.

■ Jalousie-Verschlussklappe



■ Jalousie-Verschlussklappe intern

Jalousie-Verschlussklappe zur Verhinderung von Kaltlufteinfall bei stehendem Ventilator. Rahmengerüst mit beidseitigem Anschlussflansch. Lamellen gegenläufig, mit eingezogener Dichtlippe. Dichtheitsklasse 2. Die Montage erfolgt innen im Gerät.

□ Technische Daten

Type	Bestell-Nr.	Gewicht	Umgebungstemp.	Antriebsart
AIR1-JVK XH 1500/RH 1500	06006	3,0 kg	-30 – +50 °C	24 V DC. Federrückstellend
AIR1-JVK XH 2500/RH 2000	06007	4,0 kg	-30 – +50 °C	24 V DC. Federrückstellend
AIR1-JVK XH 3500-4500/RH 3000	06009	5,0 kg	-30 – +50 °C	24 V DC. Federrückstellend
AIR1-JVK XH 5500/RH 5000-6000	06010	6,6 kg	-30 – +50 °C	24 V DC. Federrückstellend
AIR1-JVK XH 7000/RH 8000	06012	7,8 kg	-30 – +50 °C	24 V DC. Federrückstellend
AIR1-JVK XH 8500/RH 9500	06013	8,6 kg	-30 – +50 °C	24 V DC. Federrückstellend
AIR1-JVK RH 12000	06020	10,0 kg	-30 – +50 °C	24 V DC. Federrückstellend
AIR1-JVK RH 15000	06021	13,0 kg	-30 – +50 °C	24 V DC. Federrückstellend

■ Umluftmodul

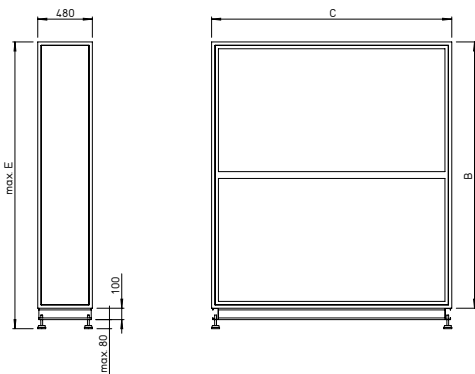


■ Umluftmodul

Umluft-Modul für die 100 % Rückführung der Abluft in das Gebäude. Für den Umluftbetrieb sind zusätzlich Jalousie-Verschlussklappen erforderlich. Das Modul bestehend aus einer Umluftklappe einschließlich Antrieb. Zur Montage zwischen dem Wärmetauscher-Segment und Zuluft-Segment des Rotoationswärmetauschergerätes.

Steckerfertiger Anschluss an die Netzversorgung und Regelung des Lüftungsgerätes.

□ Maßzeichnung



Maße in mm

Type	Bestell-Nr.	B	C	E
AIR1-ULM RH 5000	06040	1470	1240	1650
AIR1-ULM RH 6000	06160	1590	1360	1770
AIR1-ULM RH 8000	06184	1840	1610	2020
AIR1-ULM RH 9500	06185	1940	1710	2120
AIR1-ULM RH 12000	06170	2090	1860	2270
AIR1-ULM RH 15000	06182	2340	2110	2520

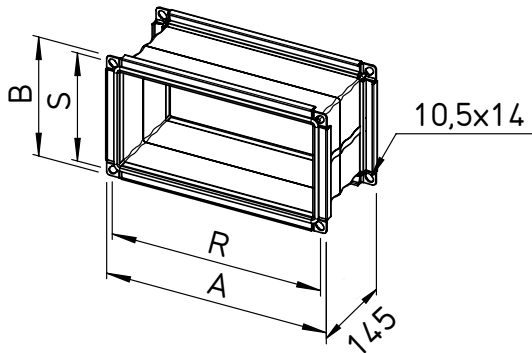
Flexibles Verbindungsstück



Flexibles Verbindungsstück

Flexibles Verbindungsstück (unisoliert), beidseitig mit Flanschanschlüssen, zur Montage zwischen Lüftungsgerät und Kanalsystem. Unterbindet die Körperschallübertragung und überbrückt Montagetoleranzen. Elastische Manschette aus Gewebetuch, Temperatureinsatzbereich: -10 °C bis +80 °C.

Maßzeichnung



Maße in mm

Maße

RH-Geräte	Type	Best.-Nr.	A	B	R	S
AIR1-RH 1500	AIR1-VS 35/31	04372	398	358	378	338
AIR1-RH 2000	AIR1-VS 47/31	04373	518	358	498	338
AIR1-RH 3000	AIR1-VS 58/41	04374	628	458	608	438
AIR1-RH 5000	AIR1-VS 85/41	04375	903	458	883	438
AIR1-RH 6000	AIR1-VS 85/41	04375	903	458	883	438
AIR1-RH 8000	AIR1-VS 105/41	04376	1103	458	1083	438
AIR1-RH 9500	AIR1-VS 120/41	04377	1248	458	1228	438
AIR1-RH 12000	AIR1-VS 147/51	04378	1523	558	1503	538
AIR1-RH 15000	AIR1-VS 160/71	04379	1648	758	1628	738

Übergangsstück rechteckig-rund

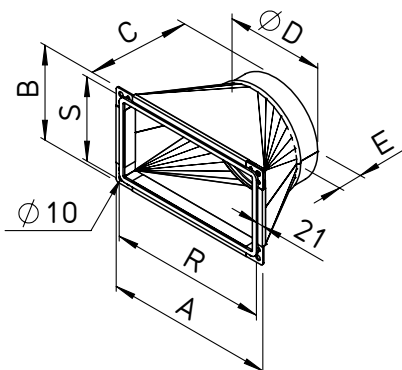


Übergangsstück rechteckig-rund

Übergangsstück symmetrisch, zur Verbindung des Lüftungsgerätes an runde Luftleitungen/Rohrsysteme. Material: Stahlblech, verzinkt. Der Druckverlust des Übergangsstücks ist sowohl saug- als auch druckseitig < 10 Pa.

Nur für Innenaufstellung geeignet.

Maßzeichnung



Maße in mm

Maße

Type	Bestell-Nr.	A	B	C	D
AIR1-ÜS XH 1500/RH 1500	04367	400	360	200	315
AIR1-ÜS XH 2500/RH 2000	04368	520	360	250	400
AIR1-ÜS XH 3500-4500/RH 3000	04369	630	460	300	500
AIR1-ÜS XH 5500/RH 5000-6000	04370	905	460	350	630

Type	Bestell-Nr.	E	R	S
AIR1-ÜS XH 1500/RH 1500	04367	60	378	338
AIR1-ÜS XH 2500/RH 2000	04368	80	498	338
AIR1-ÜS XH 3500-4500/RH 3000	04369	80	608	438
AIR1-ÜS XH 5500/RH 5000-6000	04370	80	883	438

Zubehör für die RH-Serie.

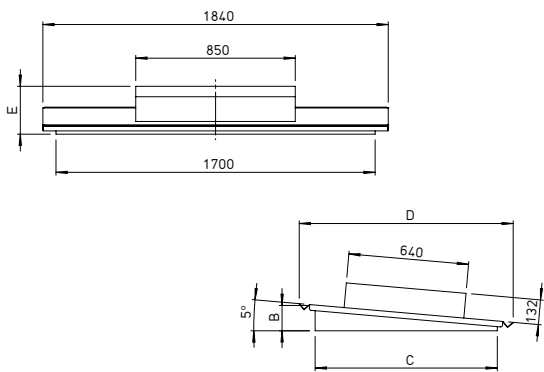
Wetterschutzdach



Wetterschutzdach

Wetterschutzdach für die Außenaufstellung der AIR1 Lüftungsgeräte. Aus verzinktem Stahlblech, in witterungsbeständiger Konstruktion. Erhöht die Schutzart der Geräte auf IP54.

Maßzeichnung



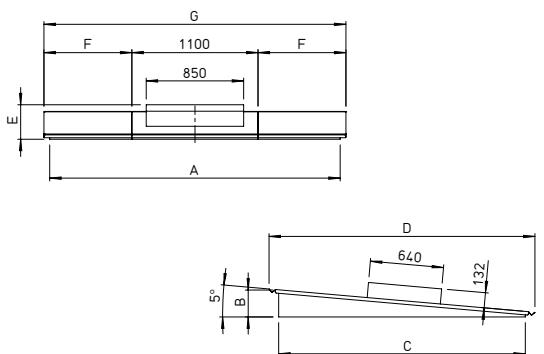
Maße in mm

1500 – 3000

Maße

Type	Bestell-Nr.	B	C	D	E
AIR1-AAD RH 1500	06382	115	760	930	245
AIR1-AAD RH 2000	06431	125	860	1030	250
AIR1-AAD RH 3000	06432	135	970	1140	225

Maßzeichnung



Maße in mm

5000 – 15000

Maße

Type	Bestell-Nr.	A	B	C	D	E	F	G	Teilbar
AIR1-AAD RH 5000	06433	1842	162	1280	1448	269	423	1946	x
AIR1-AAD RH 6000	06434	2012	172	1400	1568	175	508	2116	x
AIR1-AAD RH 8000	06435	2182	194	1650	1818	285	594	2288	x
AIR1-AAD RH 9500	06436	2312	199	1750	1918	290	656	2412	x
AIR1-AAD RH 12000	06437	2442	212	1900	2068	290	721	2542	x
AIR1-AAD RH 15000	06438	2532	234	2150	2318	300	766	2632	x

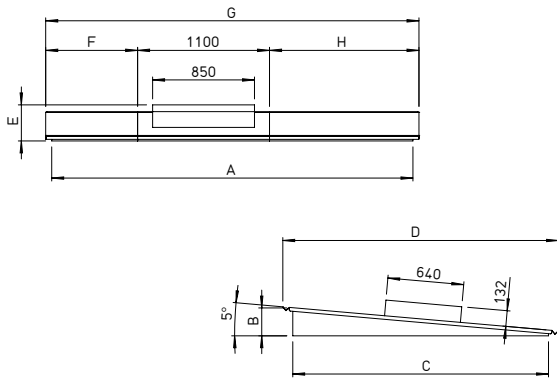
■ **Wetterschutzdach für das Gerät inkl. Umluftmodul**



■ **Wetterschutzdach für das Gerät inkl. Umluftmodul**

Wetterschutzdach für die Außenaufstellung der AIR1 Lüftungsgeräte der RH-Serie mit Umluftmodul. Aus verzinktem Stahlblech, in witterungsbeständiger Konstruktion.

□ **Maßzeichnung**



Maße in mm

□ **Maße**

Type	Bestell-Nr.	A	B	C	D	E	F	G	H	Teilbar
AIR1-AAD RH 5000/ULM	06439	2322	162	1280	1448	269	423	2426	903	x
AIR1-AAD RH 6000/ULM	06440	2492	172	1400	1568	275	508	2596	988	x
AIR1-AAD RH 8000/ULM	06441	2662	194	1650	1818	285	594	2768	1074	x
AIR1-AAD RH 9500/ULM	06442	2792	199	1750	1918	290	656	2892	1136	x
AIR1-AAD RH 12000/ULM	06443	2922	212	1900	2068	290	721	3022	1201	x
AIR1-AAD RH 15000/ULM	06444	3012	234	2150	2318	300	766	3112	1246	x

Zubehör für die RH-Serie.

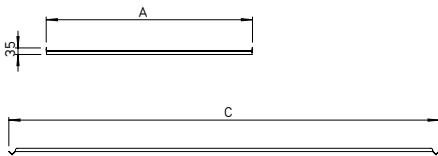
■ Wetterschutzdach Kühlregister



■ Wetterschutzdach Kühlregister Kaltwasser oder Direktverdampfer

Wetterschutzdach für die Außenaufstellung von externen Kaltwasser- oder Direktverdampfer-Kühlregistern für AIR1 Lüftungsgeräte der Serie XH und RH. Aus verzinktem Stahlblech, in witterungsbeständiger Konstruktion. Erhöht die Schutzart der Kühlregister auf IP54.

□ Maßzeichnung



Maße in mm

□ Maße

Type	Bestell-Nr.	A	C
AIR1-AAD KR KW + DX RH 1500	06467	1000	932
AIR1-AAD KR KW + DX RH 2000	06468	1000	1032
AIR1-AAD KR KW + DX RH 3000	06469	1000	1102
AIR1-AAD KR KW + DX RH 5000	06470	1100	1424
AIR1-AAD KR KW + DX RH 6000	06471	1100	1544
AIR1-AAD KR KW + DX RH 8000	06472	1100	1794
AIR1-AAD KR KW + DX RH 9500	06473	1100	1894
AIR1-AAD KR KW + DX RH 12000	06474	1100	2044
AIR1-AAD KR KW + DX RH 15000	06482	1100	2294

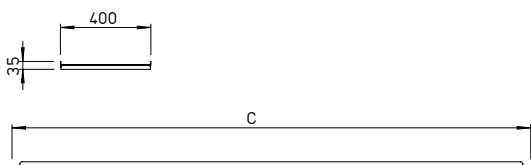
■ Wetterschutzdach für Vor- oder Nachheizung



■ Wetterschutzdach für Vor- oder Nachheizung

Wetterschutzdach für die Außenaufstellung von externen Elektro- oder Warmwasser-Nachheizregistern für AIR1 Lüftungsgeräte der RH-Serie. Aus verzinktem Stahlblech, in witterungsbeständiger Konstruktion.

□ Maßzeichnung



Maße in mm

□ Maße

Type	Bestell-Nr.	C
AIR1-AAD NH EL + WW RH 5000	06445	1424
AIR1-AAD NH EL + WW RH 6000	06446	1544
AIR1-AAD NH EL + WW RH 8000	06447	1794
AIR1-AAD NH EL + WW RH 9500	06448	1894
AIR1-AAD NH EL + WW RH 12000	06449	2044
AIR1-AAD NH EL + WW RH 15000	06450	2294

■ Heizelement Klemmkasten



■ Heizelement Klemmkasten

Heizelement für den Elektro-Klemmenkasten des Lüftungsgerätes. Empfohlen bei Außenaufstellung der AIR Lüftungsgeräte in kalten Klimazonen zur Verhinderung von Kondensatbildung und Schutz der Steuerung vor Temperaturen unter 0 °C. Heizleistung selbsttätig regelnd in Abhängigkeit der Außentemperatur.
 Max. Heizleistung: 100 W
 Versorgungsspannung: 230 V

Type	Bestell-Nr.
AIR1-AAHK	07064

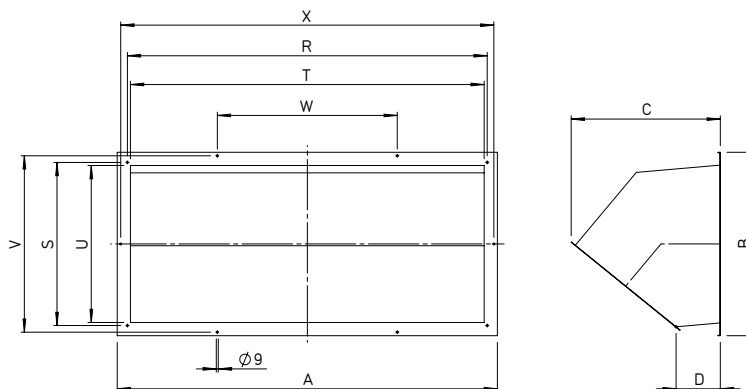
■ Ansaughaube Außenluft



■ Ansaughaube Außenluft

Ansaughaube Außenluft für die Außenaufstellung. Inkl. Drainage-Wanne und Tropfenabscheider. Montage über Flanschanschluss am Gerätetutzen. Oberfläche in witterungsbeständiger Beschichtung.

□ Maßzeichnung



Maße in mm

□ Maße

Type	Bestell-Nr.	A	B	C	D	R	S	T	U	V	W	X
AIR1-AAHA XH 1500/RH 1500	06484	410	370	486	195	378	338	350	310	-	-	-
AIR1-AAHA XH 2500/RH 2000	06539	530	370	486	195	498	338	470	310	-	-	-
AIR1-AAHA XH 3500-4500/RH 3000	06487	640	530	525	200	608	438	580	410	498	-	-
AIR1-AAHA XH 5500/RH 5000-6000	06496	915	530	525	200	883	4,8	855	410	498	-	-
AIR1-AAHA XH 7000/RH 8000	06497	1115	530	525	200	1083	438	1055	410	498	361	-
AIR1-AAHA XH 8500/RH 9500	06499	1260	530	525	200	1228	438	1200	410	498	409	-
AIR1-AAHA RH 12000	06611	1595	630	575	200	1503	538	1475	510	598	501	1563
AIR1-AAHA RH 15000	06612	1720	830	675	200	1628	738	1600	710	798	814	1688

Zubehör für die RH-Serie.

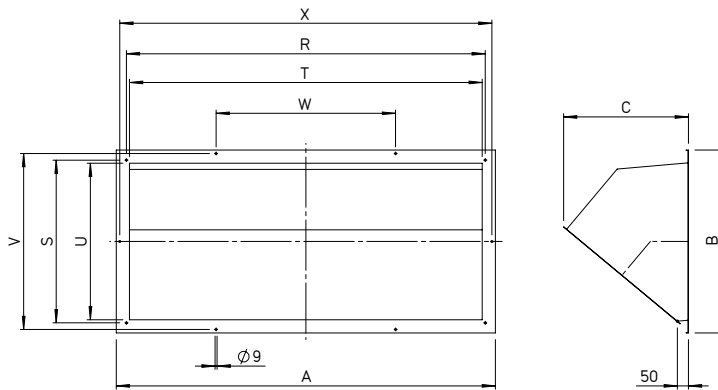
■ Ausblashaube Fortluft



■ Ausblashaube Fortluft

Ausblashaube Fortluft für die Außenaufstellung. Inkl. Schutzgitter. Montage über Flanschanschluss am Gerätestutzen. Oberfläche in witterungsbeständiger Beschichtung.

□ Maßzeichnung



Maße in mm

□ Maße

Type	Bestell-Nr.	A	B	C	R	S	T	U	V	W	X
AIR1-AAHF XH 1500/RH 1500	06643	410	370	338	378	338	350	310	-	-	-
AIR1-AAHF XH 2500/RH 2000	06646	530	370	338	498	338	470	310	-	-	-
AIR1-AAHF XH 3500-4500/RH 3000	06647	640	530	375	608	438	580	410	498	-	-
AIR1-AAHF XH 5500/RH 5000-6000	06648	915	530	375	883	438	580	410	498	-	-
AIR1-AAHF XH 7000/RH 8000	06841	1115	530	375	1083	438	1055	410	498	361	-
AIR1-AAHF XH 8500/RH 9500	06864	1260	530	375	1228	438	1200	410	498	409	-
AIR1-AAHF RH 12000	06865	1595	630	415	1503	538	1475	510	598	501	1563
AIR1-AAHF RH 15000	06866	1720	830	566	1628	738	1600	710	798	814	1688

■ Bedienelement Eco



■ Bedienelement Eco

Hintergrundbeleuchtetes Display mit 4 Zeilen à 20 Zeichen. Das Menüsystem des Displays wird über sieben Tasten bedient. Auf der Vorderseite befinden sich zwei LEDs: Eine Alarm-LED und eine LED für den Eingabemodus. Das Bedienelement wird standardmäßig mit einem Kabel (5 m lang) geliefert. Optional stehen Kabellängen von 10 m und 20 m zur Verfügung. Die maximale Anschlusslänge beträgt 100 m. Das Bedienelement ist für die Montage an der Wand ausgelegt. Alternativ kann es auch mittels Magnetstreifen am Gerätegehäuse befestigt werden. Schutzart IP40.

□ Technische Daten

Type	Bestell-Nr.	Spannung	Leistungs-aufnahme	Maße (BxHxT)	Umgebungs-feuchte	Umgebungs-temperatur	Anschluss-leitung 10 m	Anschluss-leitung 20 m
AIR1-BE ECO	06186	24 V DC	0,24 W	115 x 95 x 25 mm	Max. 90 % rF, nicht kondensierend	+5 °C bis +40 °C	AIR1-SL 4/10 Best.-Nr.: 07073	AIR1-SL 4/20 Best.-Nr.: 07121

■ Bedienelement Touch



■ Bedienelement Touch

Grafische Benutzeroberfläche mit intuitivem Menüaufbau und einfacher Bedienbarkeit. Glas-Panel mit kapazitiver Multi-Touch-Schnittstelle. Das Display besitzt eine kapazitive Touch-Funktion und hat eine Größe von 7», inkl. Multi-Color-Farbtechnologie. Das Bedienteil enthält eine spezielle Halterung zur einfachen Montage an der Wand. Es wird standardmäßig mit einem Kabel (5 m lang) geliefert. Optional stehen Kabellängen von 10 m und 20 m zur Verfügung. Die maximale Anschlusslänge beträgt 100 m. Schutzart IP20.

□ Technische Daten

Type	Bestell-Nr.	Spannung	Leistungs-aufnahme	Maße (BxHxT)	Umgebungs-feuchte	Umgebungs-temperatur	Anschluss-leitung 10 m	Anschluss-leitung 20 m
AIR1-TOUCH	06187	24 V DC	6 W	185 x 131 x 7 mm	Max. 90 % rF, nicht kondensierend	-10 °C bis +60 °C	AIR1-SL 4/10 Best.-Nr.: 07073	AIR1-SL 4/20 Best.-Nr.: 07121

■ Raumfühler



■ Raumfühler

Zur Erfassung der CO₂-, Mischgas- (VOC) Konzentration oder relativen Raumluftfeuchte. Max. je 3 St. anschließbar, Regelung nach jeweils höchstem Messwert. Inkl. Steuerleitung KWL-SL 4/3 (3 m lang), weitere Längen auf Anfrage erhältlich. Maße (B x H x T) 95 x 97 x 30 mm.

□ Technische Daten

Type	Bestell-Nr.
KWL-CO ₂	04272
KWL-FTF	04273
KWL-VOC	04274

Zubehör für die RH-Serie.

■ Kohlendioxidfühler Kanaleinbau



■ Kohlendioxidfühler Kanaleinbau

Fühler zur Messung der Kohlendioxidkonzentration und Temperatur in der Luft. Für die Montage im Lüftungskanal.

Messbereich CO₂: 0 ... 2000 ppm
 CO₂-Ausgangssignal: 0 ... 10 V DC oder 4 ... 20 mA (einstellbar).
 Messbereich Temperatur: 0 ... 50 °C
 Temperatur: Passiver PT1000-Ausgang und 0 ... 10 V DC.

Type	Bestell-Nr.
AIR1-CO ₂ K	07124

■ Signalkonverter



■ Signalkonverter

Signalkonverter für den Anschluss von bis zu 6 AIR1-Raumsensoren desselben Sensortyps. Der Signalkonverter vergleicht die angeschlossenen Eingänge und leitet das niedrigste und höchste Eingangssignal an den Min.- bzw. Max.-Ausgang weiter. Versorgungsspannung: 24 V AC ± 15 %, 50 – 60 Hz

□ Technische Daten

Type	Bestell-Nr.	Spannung	Leistungs- aufnahme	Umgebungsfeuchte	Umgebungstemperatur	Schutzart
AIR1-SK	06019	24 V AC ± 15 %, 50 – 60 Hz	3 W	Max. 90 % rF, nicht kondensierend	-40 °C bis +50 °C	IP 20

■ Erweiterungs-Kit Konstantdruck-Regelung



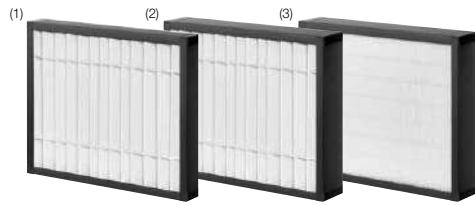
■ Erweiterungs-Kit Konstantdruck-Regelung

Differenzdrucktransmitter für den druckkonstanten Betrieb des Lüftungsgerätes. Die Montage kann vertikal oder horizontal erfolgen. Lieferumfang: Drucktransmitter, 2 x Druckschläuche

□ Technische Daten

Type	Bestell-Nr.	Spannung	Umgebungsfeuchte	Umgebungstemperatur	Schutzart
AIR1-CAP	06756	24 V AC/DC ± 15 %	Max. 95 % rF, nicht kondensierend	-25 °C bis +50 °C	IP 54

■ Ersatzluftfilter



(1) Vorfilter Außenluft ePM10 50% (M5) (2) Abluftfilter ePM 10 50% (M5) (3) Außenluftfilter ePM1 55% (F7) ePM1 80% (F9)

■ Ersatzluftfilter

Helios AIR1 Geräte werden standardmäßig mit den Filterklassen ePM1 55%/F7 (Außenluft) und ePM10 50%/M5 (Abluft) geliefert. Je nach Gerätegröße besteht der Luftfilter ggf. aus mehreren (geteilten) Luftfiltereinsätzen. Dies ist bei der Bestellung der Ersatzluftfilter bereits berücksichtigt.

Für erhöhte Anforderungen an die Luftqualität stehen weitere Filterklassen für die Außenluft und Abluft zur Verfügung (siehe Tabelle unten). Sämtliche Luftfilter sind druckverlustoptimierte Kassettenfilter mit großer Filteroberfläche.

□ Technische Daten

	Type	Bestell-Nr.	Filterklasse
Vorfilter Außenluft	ELF-AIR1 RH 1500/ePM10 50%/48	02192	ePM10 50% (M5)
	ELF-AIR1 RH 2000/ePM10 50%/48	02193	ePM10 50% (M5)
	ELF-AIR1 RH 3000/ePM10 50%/48	02194	ePM10 50% (M5)
	ELF-AIR1 RH 5000/ePM10 50%/48	02196	ePM10 50% (M5)
	ELF-AIR1 RH 6000/ePM10 50%/48	02220	ePM10 50% (M5)
	ELF-AIR1 RH 8000/ePM10 50%/48	02199	ePM10 50% (M5)
	ELF-AIR1 RH 9500/ePM10 50%/48	02200	ePM10 50% (M5)
	ELF-AIR1 RH 12000/ePM10 50%/48	02201	ePM10 50% (M5)
	ELF-AIR1 RH 15000/ePM10 50%/48	02202	ePM10 50% (M5)
Abluftfilter	ELF-AIR1 RH 1500/ePM10 50%/96	02211	ePM10 50% (M5)
	ELF-AIR1 RH 2000/ePM10 50%/96	02212	ePM10 50% (M5)
	ELF-AIR1 RH 3000/ePM10 50%/96	02213	ePM10 50% (M5)
	ELF-AIR1 RH 5000/ePM10 50%/96	02214	ePM10 50% (M5)
	ELF-AIR1 RH 6000/ePM10 50%/96	02215	ePM10 50% (M5)
	ELF-AIR1 RH 8000/ePM10 50%/96	02216	ePM10 50% (M5)
	ELF-AIR1 RH 9500/ePM10 50%/96	02217	ePM10 50% (M5)
	ELF-AIR1 RH 12000/ePM10 50%/96	02218	ePM10 50% (M5)
	ELF-AIR1 RH 15000/ePM10 50%/96	02219	ePM10 50% (M5)
Außenluftfilter	ELF-AIR1 RH 1500/ePM1 55%/96	02236	ePM1 55% (F7)
	ELF-AIR1 RH 2000/ePM1 55%/96	02237	ePM1 55% (F7)
	ELF-AIR1 RH 3000/ePM1 55%/96	02238	ePM1 55% (F7)
	ELF-AIR1 RH 5000/ePM1 55%/96	02239	ePM1 55% (F7)
	ELF-AIR1 RH 6000/ePM1 55%/96	02240	ePM1 55% (F7)
	ELF-AIR1 RH 8000/ePM1 55%/96	02241	ePM1 55% (F7)
	ELF-AIR1 RH 9500/ePM1 55%/96	02261	ePM1 55% (F7)
	ELF-AIR1 RH 12000/ePM1 55%/96	02264	ePM1 55% (F7)
	ELF-AIR1 RH 15000/ePM1 55%/96	02271	ePM1 55% (F7)
	ELF-AIR1 RH 1500/ePM1 80%/96	02374	ePM1 80% (F9)
	ELF-AIR1 RH 2000/ePM1 80%/96	02384	ePM1 80% (F9)
	ELF-AIR1 RH 3000/ePM1 80%/96	02425	ePM1 80% (F9)
	ELF-AIR1 RH 5000/ePM1 80%/96	02446	ePM1 80% (F9)
	ELF-AIR1 RH 6000/ePM1 80%/96	02451	ePM1 80% (F9)
	ELF-AIR1 RH 8000/ePM1 80%/96	02460	ePM1 80% (F9)
	ELF-AIR1 RH 9500/ePM1 80%/96	02463	ePM1 80% (F9)
ELF-AIR1 RH 12000/ePM1 80%/96	02471	ePM1 80% (F9)	
ELF-AIR1 RH 15000/ePM1 80%/96	02479	ePM1 80% (F9)	

Helios AIR1[®]: mehr als ein Produkt.

Die innovative Konfiguration, herausragende Qualitätsmerkmale und pfiffige Systemlösungen – Helios AIR1 ist mehr als die Summe aller Teile. Dazu gehören auch ein perfekt durchdachtes Regelungskonzept, ideal abgestimmtes Zubehör und ein 1A Serviceangebot. Überzeugen Sie sich selbst.



Alles geregelt?

Schnell und einfach – dies trifft auch auf die Regelung von Helios AIR1 zu. Sei es bei der Inbetriebnahme oder bei der Bedienung. Zur Auswahl stehen dabei vielfältige Optionen von der automatischen Regelung mithilfe von Sensoren über verschiedene Bedienelemente bis hin zur Integration in moderne GLT-Systeme. Mehr Informationen ab Seite 118.

Ein starkes Gerät braucht einen starken Partner.

Mit der MultiZoneBox rundet Helios das Systempaket von Helios AIR1 ab. Diese beiden perfekt aufeinander abgestimmten Lösungen kombinieren höchste Effizienz mit maximaler Individualität im Geschossbau. Mehr Informationen ab Seite 120.

Service: eine 1 mit Sternchen.

Service wird bei uns groß geschrieben. Ob vor oder nach dem Kauf, telefonisch, per E-Mail oder direkt vor Ort – unser umfassender Service vervollständigt das Helios AIR1 Angebot. Mehr Informationen ab Seite 126.

Alles einfach geregelt.

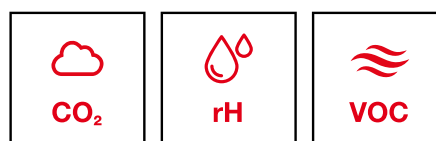
Alle Helios AIR1 Kompaktlüftungsgeräte verfügen über eine fortschrittliche Regelung, die keine Wünsche offen lässt. Bereits die Inbetriebnahme und Konfiguration gestaltet sich dank des cleveren „Schritt-für-Schritt“-Assistenten einfach und schnell.

Moderne Standards wie ein hochwertiges Touch-Bedienelement und die Anbindung an gängige Gebäudeleitsysteme machen die Bedienung zudem äußerst komfortabel. Ein vollständig automatischer Betrieb über verschiedene Luftqualitätssensoren ist ebenfalls möglich. In der Summe ergibt das ein Regelungskonzept, wie es vielfältiger, flexibler und benutzerfreundlicher nicht sein könnte.

Dazu kommt, dass schon die Inbetriebnahme des Systems menügeführt, also extrem einfach und schnell möglich ist.

A Optimales Raumklima.

Ob Schule, Büro oder Theatersaal, ein optimales Raumklima ist ein wesentlicher Aspekt für jede raumluftechnische Anwendung. Mit der Anschlussmöglichkeit verschiedener Luftqualitätssensoren ist für jede Anforderung das Richtige dabei.



B Vielfältige Regelungsarten.

Die Helios AIR1 Regelung ist mit vielfältigen vorprogrammierten Funktionen ausgestattet. Sämtliche Regelungsarten und Parameter können über die externe Bedieneinheit einfach eingestellt oder verändert werden.

CAV Konstant- volumenstrom	CAP Konstant- druck	CRPM Konstant Drehzahl	VOD Bedarfs- geführt
TM Zeit	EX Externes Signal	RE Umluft	TP Temperatur



C Flexible Kommunikation.

Für die Kommunikation mit den Helios AIR1 Lüftungsgeräten stehen unterschiedliche Bedienelemente zur Verfügung. Aber auch die Anbindung an moderne Gebäudeleittechnik-Systeme ist mit den integrierten Protokollen BACnet und Modbus kein Problem.



Bedienelement TOUCH.

Das große 7" Farbdisplay bietet höchsten Bedienkomfort und eine perfekte Visualisierung aller wichtigen Systemparameter. Inkl. Inbetriebnahmeassistent.



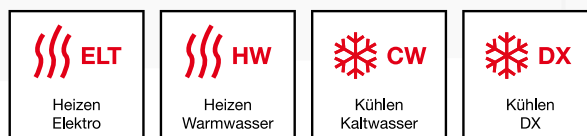
Bedienelement ECO.

Das Bedienelement ECO ist die wirtschaftliche und funktionale Lösung zur Regelung der Helios AIR1 Lüftungsgeräte. Inkl. Inbetriebnahmeassistent.



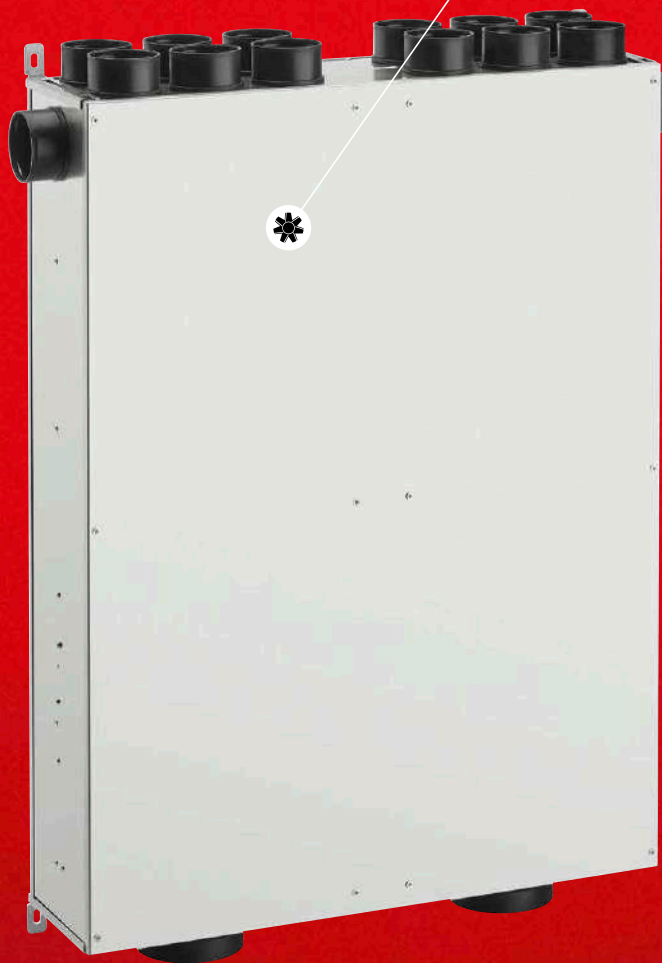
D Erweiterte Regelungsmöglichkeiten.

Mit der leistungsstarken Helios AIR1 Regelung lassen sich auch sämtliche Zubehörkomponenten wie Heiz- und Kühlregister unkompliziert steuern. Dafür stehen unterschiedliche Regelszenarien für vielfältige Anwendungen zur Verfügung.



Die KWL[®] MultiZoneBox. Der flexible Partner von Helios AIR1[®].

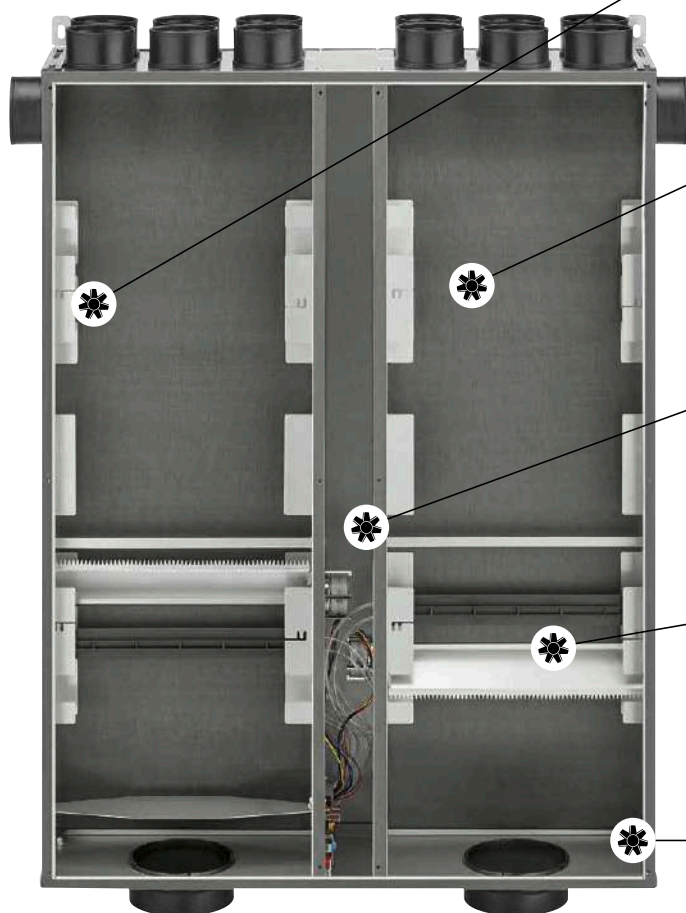
**Mit der KWL MultiZoneBox
wird die Zentrallüftung im
Geschossbau individueller
denn je.**



Darin steckt mehr Potential für den Geschossbau.

Volumenstrom-Regelung, Schalldämmung, Luftverteilung sowie die Steuerung des Systems – mit der neuen KWL MultiZoneBox sparen Sie sich eine Vielzahl von Einzelkomponenten. In Kombination mit einem gebäudezentralen Lüftungsgerät mit Wärmerückgewinnung sorgt die MultiZoneBox geräuschlos für eine bedarfsgerechte Be- und Entlüftung von Wohn- und Gewerbeeinheiten.

In Verbindung mit Helios AIR1 passiert dies sogar effizienter denn je: Dank integrierter Fan-Optimizer Technologie wird für jeden Moment exakt die Menge an Luft bereitgestellt, die benötigt wird. Dies senkt den Energieverbrauch ohne jegliche Komforteinschränkung.



Wartungsfrei.

Bei der Konstruktion der KWL MultiZoneBox wurde komplett auf Verbrauchs- und Verschleißteile verzichtet.

Super leise.

Großflächige Schalldämmelemente sorgen für einen lautlosen Betrieb. Ideal für geräuschsensible Umgebungen.

Alles automatisch.

Der optionale Raumluftsensor macht aus der MultiZoneBox ein bedarfsgesteuertes Lüftungsgerät.

Einzigartig.

Eine revolutionäre Technik sorgt sicher für den einmal definierten Volumenstrom – selbstständig und kontinuierlich.

Schnell montiert.

Anstelle zahlreicher Einzelkomponenten wird nur eine einzige, kompakte Box montiert.

Sowohl. Als auch.

Mehr Individualität für Wohn- und Gewerbeeinheiten.

Sowohl klassisch. Als auch modern.

Die MultiZoneBox verträgt sich mit jedem. Wickelfalz-Rohre lassen sich ebenso einfach anschließen wie das flexible Kunststoffrohrsystem FlexPipe^{plus}. Den Möglichkeiten sind keine Grenzen gesetzt.

Sowohl bei der Arbeit. Als auch Zuhause.

Die MultiZoneBox garantiert zuverlässige Luftverteilung für nahezu jeden Einsatzbereich. Damit ist sie die perfekte Lösung für Wohn- und Gewerbeeinheiten – ob Single-Appartement oder Maisonette – ob Bürokomplex oder Ladenfläche oder alles zusammen.

Sowohl jetzt. Als auch morgen.

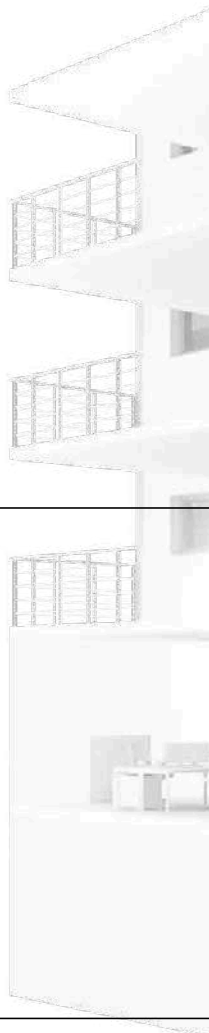
Eine Box statt vieler Einzelkomponenten senkt den Planungsaufwand im Vorfeld und spart wertvolle Installationsfläche. Im praktischen Einsatz überzeugen Wartungsfreiheit, höchste Funktionssicherheit und der flüsterleise Betrieb.

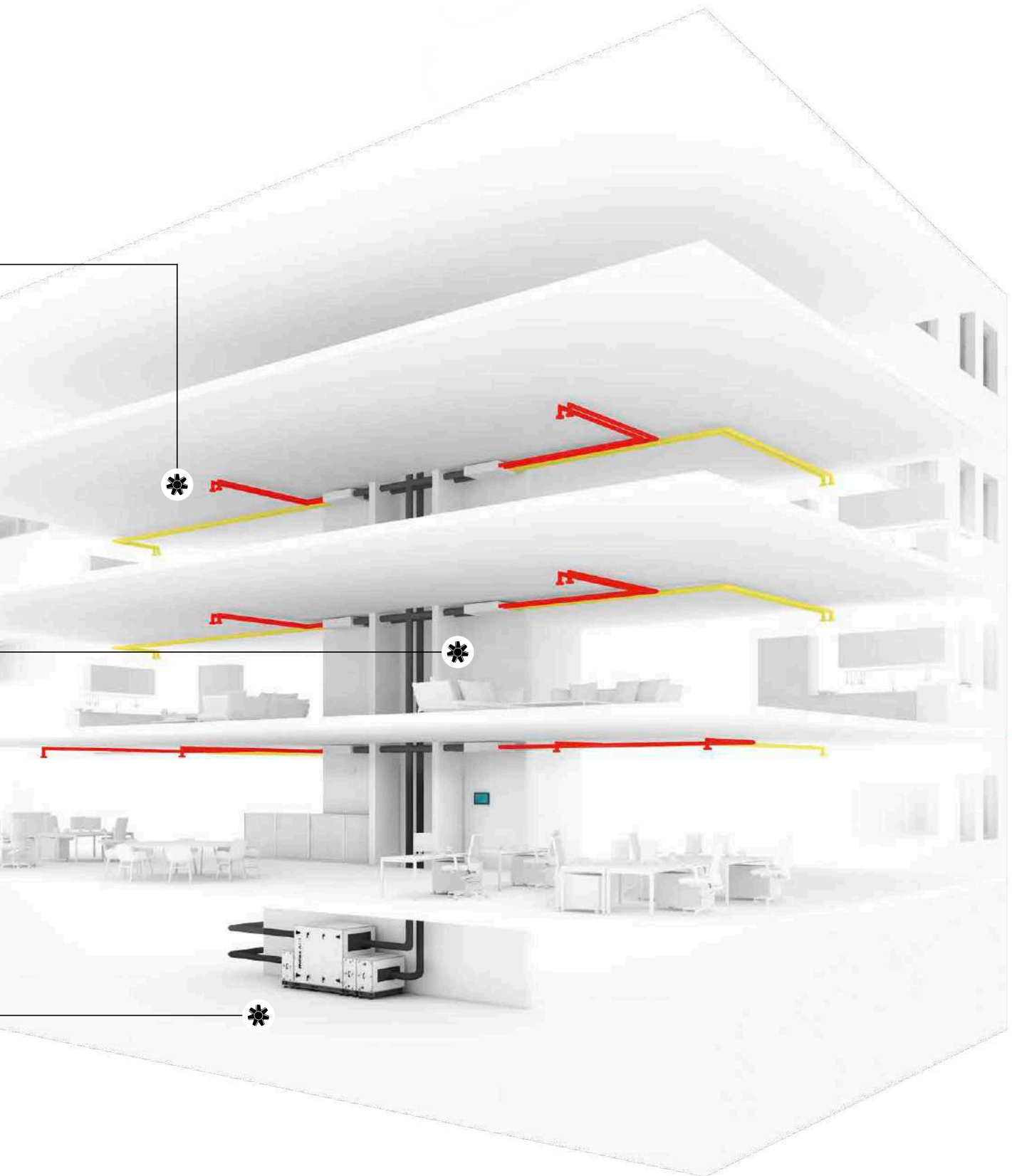
Sowohl leistungsstark. Als auch bedarfsgerecht.

Werden mehrere MultiZoneBoxen zur Lüftung einer großen Einheit wie z.B. einer Praxis eingesetzt, können verschiedene Zonen mit unterschiedlichen Luftmengen unabhängig und bedarfsgerecht versorgt werden.

Sowohl innen und außen. Als auch oben und unten.

Ob die Lüftungsanlage im Keller oder auf dem Dach, im Außen- oder Innenbereich installiert ist – die MultiZoneBox sorgt stets für die ideale Luftverteilung. Und das mit jedem Lüftungsgerät.





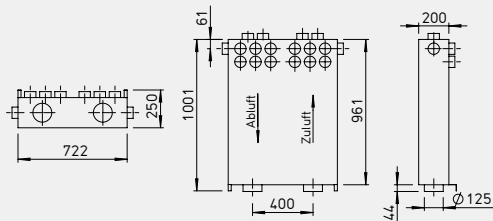
- Zuluft
- Abluft

Das Programm rund um die KWL[®] MultiZoneBox.

■ MultiZoneBox Rechts 90 Grad

KWL-MZB 6+1-75/125 R90

Bestell-Nr. 04050

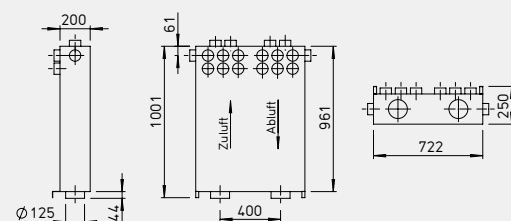


Kompakte Einheit für den Anschluss von Zu- und Abluft DN 125 und 2 mal 7 Einzelstutzen DN 75 mit der Zuluft auf der rechten Seite.

■ MultiZoneBox Links 90 Grad

KWL-MZB 6+1-75/125 L90

Bestell-Nr. 04051

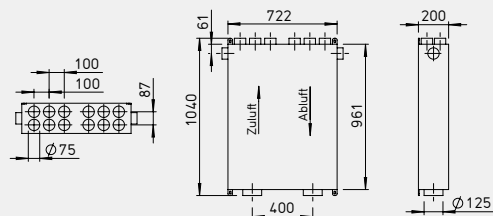


Kompakte Einheit für den Anschluss von Zu- und Abluft DN 125 und 2 mal 7 Einzelstutzen DN 75 mit der Zuluft auf der linken Seite.

■ MultiZoneBox Durchgang 75

KWL-MZB 6+1-75/125*

Bestell-Nr. 04052

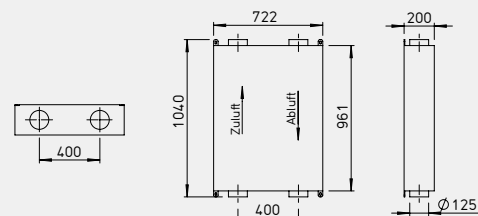


Kompakte Einheit für den Anschluss von Zu- und Abluft DN 125 und 2 mal 7 Einzelstutzen DN 75.

■ MultiZoneBox Durchgang 125

KWL-MZB 125/125*

Bestell-Nr. 04053



Box mit je einem Anschluss für Zu- und Abluft auf jeder Seite DN 125.

* Zu- und Abluftrichtung beliebig wählbar.
Alle Maße in mm.

■ Bedienelement ECO

KWL-MZB-BE

Bestell-Nr. 04213



Manueller 4-Stufen-Betrieb oder Automatikmodus. Für Unterputzmontage.

- Maße (BxHxT) 80 x 80 x 10 mm
- 4-stufig mit LED, UP-Version

■ Bedienelement Touch

KWL-MZB-BET

Bestell-Nr. 04214



Touch-Display aus Glas zur Steuerung und Konfiguration der Boxen.

- Maße (BxHxT) 110 x 93 x 19 mm
- 3,9 Zoll Display, inklusive Temperaturfühler, UP-Version

■ Zentralregelung

KWL-MZB-ZR

Bestell-Nr. 04215



Zentrale Steuerung, Konfiguration und Verwaltung aller angeschlossenen Boxen.

- Vernetzung von bis zu 256 Boxen
- Fan-Optimizer-Funktion

■ Anschlussplatte

KWL-MZB-AP

Bestell-Nr. 04217



Zur Montage in Betondecken.

- Maße (BxHxT) 776 x 50 x 255 mm
- 2x 6 Einzelstutzen DN75
- zum direkten Anschluss der Box an das in der Decke verlegte Rohrsystem

■ Rohrhalterung

KWL-MZB-RH7

Bestell-Nr. 04236



Rohrhalterungen für beidseitigen Anschluss von FlexPipe^{® plus}

- Set bestehend aus 2 Anschlussplatten je 7 Halterungen

■ Rohrhalterung

MZB-RH13

Bestell-Nr. 04249



Rohrhalterungen für einseitigen Anschluss von FlexPipe^{® plus}.

- bestehend aus 1 Anschlussplatte mit 13 Halterungen

■ Verbindungsset

KWL-MZB-VSAP

Bestell-Nr. 04219



Für die Deckenmontage mit Anschlussplatte. Set mit 12 Einzelstutzen und Befestigungswinkel.

- inklusive 12 Einzelstutzen für Anschlussplatte

■ Kombi-Sensor

KWL-MZB-VOC-F

Bestell-Nr. 04216



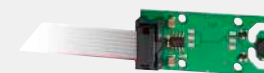
Kombi-Sensor (Luftfeuchtigkeit und VOC) zum Einbau in die MZB.

- VOC-Feuchte-Sensor
- Einbau in MultiZoneBox

■ Feuchte-Sensor

KWL-MZB-F

Bestell-Nr. 04250



Luftfeuchtigkeits-Sensor zum Einbau in die MultiZoneBox.

■ Kunststoffstutzen DN75

KWL-MZB KSS

Bestell-Nr. 04253



Set bestehend aus 2 Stück, zum optionalen, seitlichen Anschluss eines Lüftungsrohres DN75 an KWL-MZB 125/125 (Bestell-Nr.: 4053), im Lieferumfang der Boxen 4050, 4051, 4052 enthalten!

■ Technische Daten

Einsatzbereich	40-220 m³/h
Messgenauigkeit	+/- 10 m³/h
Spannung / Frequenz	230 V 1~, 50 Hz
Max. Leistungsaufnahme	6 Watt
Schutzart	IP 40
Gewicht	25 kg

Alle Details zu den einzelnen Typen:
www.HeliosSelect.de

Zu einem herausragenden System gehört auch ein herausragender Service.

Flächendeckender Service in Profi-Qualität.

Wir sind für Sie da – dauerhaft und zuverlässig!

Helios bietet ganzheitliche, aufeinander abgestimmte Systemlösungen und garantiert damit eine einfache Planung, sichere Montage und höchste Effizienz. Um dauerhaft einen einwandfreien Betrieb zu gewährleisten, steht Ihnen das Helios Service-Team zur Seite. Egal, ob der telefonische Support vor, während und nach dem Kauf oder der Werkskundendienst direkt bei Ihnen vor Ort – Helios ist jederzeit Ihr Ansprechpartner.

Kundennähe direkt vor Ort.

- Deutschlandweites Servicenetz.
- Permanente Einsatzbereitschaft und dadurch schnelle Reaktionszeiten.
- Fachgerechter Service dank jahrelanger Erfahrung.
- Service-Hotline für umfassende Unterstützung vor, während und nach dem Kauf.

Der Helios Service. Alles aus einer Hand.

Mit über 100 Konfigurationsmöglichkeiten und maßgeschneidertem Zubehör bietet Helios AIR1 immer die perfekt passende Lösung für jedes Bauvorhaben. Genauso vielfältig sind auch unsere abgestimmten Serviceleistungen:

Unsere erfahrenen und geschulten Mitarbeiter stehen Ihnen bei allen Fragen zu Helios AIR1 kompetent zur Seite. Dabei umfassen die Helios Serviceleistungen den gesamten Produktzyklus. Beispielsweise beraten wir Sie gerne bereits vor dem Kauf und suchen gemeinsam mit Ihnen die für Sie passenden Zubehörkomponenten (z.B. Regler). Bei den elektrischen Anschlussarbeiten während der Installation steht Ihnen unsere Hotline ebenso beratend zur Seite. Gerne unterstützen wir Sie auch bei der Geräteinbetriebnahme. Und selbst im Fall der Fälle stellt Helios durch verschiedene Reparaturleistungen unmittelbar vor Ort die Funktionsfähigkeit der Helios Komponenten schnell wieder sicher – ganz gleich, ob innerhalb der Gewährleistung oder danach.

Unsere Leistungen:

Serviceleistungen für Helios AIR1: Auch wenn die Inbetriebnahme unserer Helios AIR1 Lüftungsgeräte mit dem in der Steuerung integrierten Inbetriebnahmeassistenten einfach und schnell erledigt ist, bleibt manchmal nicht genügend Zeit, diese Arbeiten selbst durchzuführen. In diesem Fall übernimmt unser Werkskundendienst gerne die Geräteinbetriebnahme für Sie.

Inbetriebnahme des Helios AIR1 Lüftungsgeräts

AIR1-IBG

Best.-Nr. 28880



Direkte Kontaktaufnahme. Kompetenz in der Beratung.

Helios AIR1 Kompetenzteam.
Pre-Sales.

air1@heliosventilatoren.de
Telefon 0 77 20 / 606 - 251
Fax 0 77 20 / 606 - 399

- Kundenberatung und Unterstützung bei allen Fragen rund um Helios AIR1 sowie der Auswahl geeigneter Geräte, Komponenten und Zubehör.

Support.
After-Sales.

support@heliosventilatoren.de
Telefon 0 77 20 / 606 - 742
Fax 0 77 20 / 606 - 8742

- Telefonische Kundenberatung nach dem Kauf zu Elektroanschluss und Inbetriebnahme sowie Fragen nach der Inbetriebnahme.

Planung und Abwicklung von
Kundendienstesätzen.

werks-kd@heliosventilatoren.de
Telefon 0 77 20 / 606 - 741
Fax 0 77 20 / 606 - 8741

- Koordination und Beauftragung des Werkskundendienstes sowie der Servicepartner deutschlandweit (inkl. Luxemburg).

Leistungen vor Ort:

- Inbetriebnahme.
- Elektrische Reparatur an Helios Komponenten.

Ersatzteile.

ersatzteile@heliosventilatoren.de
Telefon 0 77 20 / 606 - 744
Fax 0 77 20 / 606 - 8744

- Bearbeitung von Anfragen zu Ersatzteilen, Ersatzteilangeboten und Ersatzteilaufträgen.

Service-Hotline:

Montag bis Donnerstag: 7.30 Uhr – 17.00 Uhr
Freitag: 7.30 Uhr – 15.00 Uhr

Helios AIR1-Ansprechpartner

Thomas Nickel

T.Nickel@heliosventilatoren.de

Helios Ventilatoren Büro NORD
Technologiepark 24
22946 Trittau
Mobil 0172 / 76 38 333

Michael Porten

M.Porten@heliosventilatoren.de

Helios Ventilatoren Büro WEST
Steinkaul 10
40589 Düsseldorf
Mobil 0163 / 78 54 902

Werner Gropp

W.Gropp@heliosventilatoren.de

Außendienst-Büro Helios
68775 Ketsch
Mobil 0173 / 60 70 346

Oliver Zeibig

O.Zeibig@heliosventilatoren.de

Helios Ventilatoren Büro SÜD
Ringstr. 6
82223 Eichenau
Mobil 0162 / 23 83 257

Klaus Rehm

K.Rehm@heliosventilatoren.de

Helios Ventilatoren Büro SÜD
Ringstr. 6
82223 Eichenau
Mobil 0172 / 20 95 206

Jörg Faust

J.Faust@heliosventilatoren.de

Außendienst-Büro Helios
15366 Neuenhagen
Mobil 0160 / 97 21 47 97

Michael Vetter

M.Vetter@heliosventilatoren.de

Außendienst-Büro Helios
08525 Plauen
Mobil 0173 / 75 91 520

Region Mitte

Helios Ventilatoren

tga@heliosventilatoren.de
www.heliosventilatoren.de
Tel. 07720 / 6 06 - 113

Timur Kamaci

T.Kamaci@heliosventilatoren.de

Helios Ventilatoren Büro SÜD
Ringstr. 6
82223 Eichenau
Mobil 0163 / 78 54 900

Egon Neuberger

E.Neuberger@heliosventilatoren.de

Helios Ventilatoren Büro SÜD
Ringstr. 6
82223 Eichenau
Mobil 0162 / 23 83 295

Helios Ventilatoren GmbH + Co KG

Lupfenstraße 8
78056 Villingen-Schwenningen

Tel. +49 (0) 77 20 / 606 - 0
Fax +49 (0) 77 20 / 606 - 166

info@heliosventilatoren.de
www.heliosventilatoren.de

■ AIR1-Team

Tel. +49 (0) 77 20 / 606 - 251
Fax +49 (0) 77 20 / 606 - 399
AIR1@heliosventilatoren.de

■ Export

Fax +49 (0) 77 20 / 606 - 257
export@heliosventilatoren.de

■ Auftragsbearbeitung

Tel. +49 (0) 77 20 / 606 - 122
Fax +49 (0) 77 20 / 606 - 236

■ Kundendienst

Tel. +49 (0) 77 20 / 606 - 741
werks-kd@heliosventilatoren.de

Helios AIR1® ist ein eingetragenes Warenzeichen der Helios Ventilatoren GmbH + Co KG.

Copyright©: Helios Ventilatoren GmbH + Co KG, 78056 VS-Schwenningen. Zertifiziert nach ISO 9001/2015.

Technische Änderungen vorbehalten. Abbildungen und Angaben unverbindlich. Druckschrift-Nr. 37 524.001 / 03.19